



Осевые вентиляторы с защитной решеткой

- Компактные размеры
- Наличие моделей с технологией GreenTech EC или AC
- Широкое разнообразие моделей по размерности и уровню мощности
- Оптимальная эффективность и уровень шума благодаря совершенной аэродинамической конструкции лопастей вентилятора
- Высокоэффективные, энергосберегающие конструкции по технологии GreenTech EC со стандартизированной интеграцией функций управления и сенсорных сигналов
- Осевой вентилятор динамически уравновешен в двух плоскостях в соответствии со стандартом DIN ISO 1940

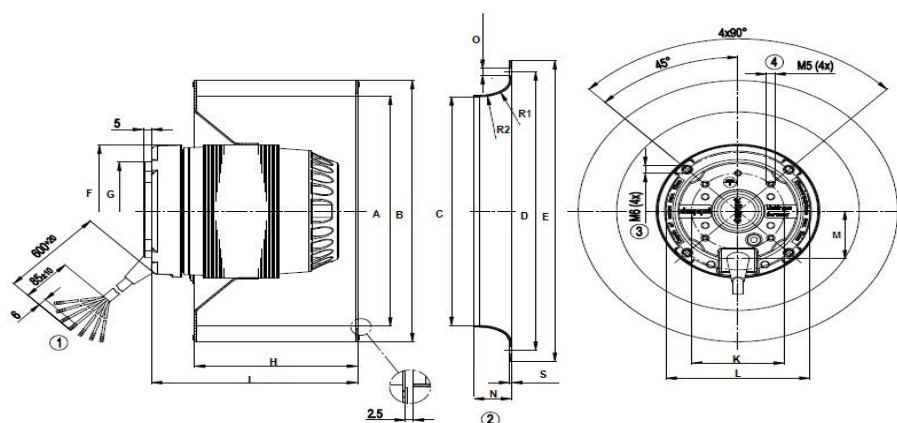
Модель	Геометрические размеры вентиляторов (см. рисунок) мм								Частота вращения, мин-1	Мощность кВт	Производительность, м3/час	Напряжение, В	Цена в у.е. с НДС
	D1	D2	D3	E	B1	B2	B3	B4					
S4E350-AN0243	352	375	422	6.3	121.5	85	54.8	47.3	1400	0.165	3305	220	134
S4E450-AP0106	446	477	522	9	121.5	85	79.8	54.6	1400	0.245	5700	220	198
S4E450-AV0124	446	473	515	9	138.5	98.5	82.2	52.8	1380	0.375	6700	220	234
S6E450-AP0206	446	482	522	9	121.5	85	79	52	940	0.165	4725	220	236
S4E500-AM0301	497	525	565	8.5	125.5	-	84	45	1300	0.68	8900	220	219
S4D500-AM0301	497	525	565	8.5	125.5	-	84	45	1035/1325	0.55/0.82	8120/9590	380	261
S6E500-AJ0301	497	525	565	8.5	125.5	-	64	47	945	0.27	6100	220	236
S6D500-AJ0301	497	525	565	8.5	125.5	-	64	47	800/930	0.19/0.27	5600/6185	380	282
S8D500-AJ0301	497	525	565	8.5	125.5	-	64	53	560/680	0.09/0.15	2340/4580	380	234
S4D630-AD0101	627	714	750	10	141	-	134	87	1050/1320	1.75/2.63	14640/19890	380	477
S6D630-AM0101	627	704	750	8.5	123.5	-	86	74	620/850	0.44/0.74	10120/12560	380	348
S6E630-AN0101	627	704	750	8.5	123.5	-	86	56	925	0.47	11020	220	376
S8D630-AN0101	627	704	750	8.5	123.5	-	86	74	470/650	0.21/0.37	7630/9415	380	288
S6D710-AH0101	701	821	853	10	187	-	66	37	730/905	0.69/1.03	14000/16080	380	633
S6D800-AD0101	788	925	960	10	199	-	76	33	670/880	1.21/1.94	20430/24110	380	642
A6D800-AD0101	788	-	-	-	-	-	-	-	670/880	1.21/1.94	20430/24110	380	По запросу
A6D910-AD0101	906	-	-	-	-	-	-	-	685/885	2.9/5.15	26940/32100	380	808

Указанные жирным шрифтом модели вентиляторов являются складскими.



Центробежные АС-вентиляторы с вперед загнутыми лопатками без корпуса (рабочие колеса)

Рабочее колесо	Цена Евро с НДС	Диффузор	Цена Евро с НДС	Монтажная панель	Цена Евро с НДС
R4D200AL1205	154,22	09605-2-4013	9,75	55720-2-4017	12,35
R4E200AL0305	175,28	09605-2-4013	9,75	55720-2-4017	12,35
R4D225AK1006	209,71	09605-2-4013	9,75	30426-2-4017	23,28
R4E225BK0503	190,84	09605-2-4013	9,75	30426-2-4017	23,28
R4D250AC1003	229,50	25010-2-4013	18,27	33797-2-4017	23,76
R4E250BA0903	229,50	25010-2-4013	18,27	33797-2-4017	23,76
R4D250CG0701	258,19	25010-2-4013	18,27	94250-2-4017	25,30
R4E250CG0101	258,19	25010-2-4013	18,27	94250-2-4017	25,30
R6D250CE0101	263,93	25010-2-4013	18,27	94250-2-4017	25,30
R4D280CI0301	321,59	28010-2-4013	22,42	10280-2-4017	27,08
R4E280CI0101	322,16	28010-2-4013	22,42	10280-2-4017	27,08
R6D280CE0101	230,91	28010-2-4013	22,42	10280-2-4017	27,08
R4D310CK0301	458,43	31010-2-4013	28,02	38310-2-4017	35,63
R6D310CG0301	306,55	31010-2-4013	28,02	10310-2-4017	35,63
R4D355CM1501	557,40	35510-2-4013	31,92	38355-2-4017	37,06
R6D355CI0501	342,99	35510-2-4013	31,92	10355-2-4017	37,06
R4D400CO0101	628,92	40010-2-4013	36,55	38400-2-4017	46,32
R6D400CM0501	590,22	40010-2-4013	36,55	38400-2-4017	46,32
R8D400CK0501	440,30	40010-2-4013	36,55	38400-2-4017	46,32



Диаметр колеса	A	B	C	D	E	F	G	H	I	O	K	L	M	N	S	R1	R2
200	176	200	175	213	230	101	75	102	129	5.5	58	90	37	24	1.25	-	-
225	195	225	175	213	230	-	100	102	-	6	-	115	-	24	1.25	-	25.8
250	192	240	193	285	300	-	100	140	148	6	-	115	-	50	1.5	-	25.8
280	-	-	228	315	336	-	-	114	150	7	-	115	-	57	1.5	-	36.5
310	-	315	257	350	374	-	-	128	180	9	-	140	-	61	2	-	-
355	-	289	355	390	415	-	-	143	195	9	-	162	-	70	1.5	-	-
400	-	400	325	430	456	-	-	163	215	9	-	162	-	78	1.5	-	-



Компактные вентиляторы переменного и постоянного тока

Модель	Частота вращения, мин-1	Мощность кВт	Диапазон напряжений (В)	Уровень звукового давления (дБ)	Производительность, м3/час	Напряжение, В	Цена в у.е. с НДС
412 JNH	600	0.9	4.5-5.5	18	13.5	5 V DC	30
4188 NXM	2800	3.6	36-60	44	160	48 V DC	65
4412 H	4300	8.6	18-28	50	240	24 V DC	33
4414 FM	2400	3.1	12-28	38	140	24 V DC	30
4656 N	2650	19	-	47	155	230 V AC	29
4656 Z	2650	19	-	47	155	230 V AC	44
5214 NHH	4900	17.5	16-30	58	380	24 V DC	55
6318/2HP	5500	40	8-16	60	600	12 V DC	85
8412 NH	3600	2.1	8-13.2	37	79	12 V DC	24
9956 M	2250	10	-	35	105	230 V AC	33
DV 5218 N	5000	18.5	36-60	56	270	48 V DC	82



Квадратные микродвигатели

Модель	Частота вращения, 50 Гц	Отдаваемая мощность, Вт	Потребляемая мощность, Вт	Потребляемый ток, А	Напряжение, В	Габариты				Цена в у.е. с НДС
						В	Е	F	К	
M4Q045-BD0101	1300	5	29	0,19	230	76	43,5	12	15	9.75
M4Q045-CA0351	1300	10	36	0,25	230	82	43,5	10	15	11.83
M4Q045-CF0101	1300	16	60	0,42	230	87	43,5	10	15	13.66
M4Q045-EA0101	1300	25	90	0,62	230	103	44	10	16	16.30

