



КАТАЛОГ 2018

серия 28 бар • серия 45 бар (R410A)



Сосуды
давления



Линейные
компоненты



Виброгасители



Контроль уровня
масла



Электронные
компоненты



Фильтры

Содержание

ОБЩАЯ ИНФОРМАЦИЯ	2
РАСШИФРОВКА ОБОЗНАЧЕНИЙ	3
СОСУДЫ ДАВЛЕНИЯ	4
Ресиверы хладагента FP-LR/LR(MP), FP-LRH/LRH(MP)	4
Отделители жидкости FP-AS/AS(MP)	5
МАСЛЯНЫЙ КОНТУР	5
Маслоотделители FP-OS/OS(MP)	5
Циклонные маслоотделители FP-OS	5
FeedWay. Электронные регуляторы уровня масла FP-ERL	6
FeedWay. Адаптеры FP-ERL	6
Масляные ресиверы FP-OR/OR(MP)	7
Масляные фильтры FP-OF	7
Дифференциальные обратные клапаны FP-DV	7
Комплект подогрева для циклонных маслоотделителей	7
ЛИНЕЙНЫЕ КОМПОНЕНТЫ	8
Виброгасители FP-VA	8
Сварные виброгасители FP-VAL	8
Предохранительные клапаны FP-SV	8
Адаптеры под предохранительные клапаны FP-A	8
Вентили Rotalock FP-RV	9
Фильтры-осушители со сменным твердым сердечником FP-SDF	9
Многоразовые фреоновые баллоны FP-CR	9
Переключающие вентили FP-TV	10
ЕВАЖЕТ. СИСТЕМА УПРАВЛЕНИЯ ХОЛОДИЛЬНЫМ ЦИКЛОМ	10
Evajet. Контроллеры холодильного цикла FP-MC	10
Evajet. Датчики давления FP-PT	10
Evajet. Электронные расширительные вентили FP-ERV	11
Электронные датчики уровня фреон/масла FP-ELS	11
РИСУНКИ, ГРАФИКИ, ТАБЛИЦЫ	12



ИСТОРИЯ БРЕНДА

История бренда FP cooling technologies™ в России начинается с 2000 года с небольшого цеха по производству сосудов давления — ресиверов хладагента для использования в системах охлаждения. На сегодняшний день ассортимент продукции состоит из 138 моделей компонентов систем охлаждения. Площадь завода составляет 3000 квадратных метров, на котором трудятся более 70 человек. Качество продукции FP признано потребителями во многих странах и подтверждено мировым лидером в области сертификации — TÜV Rheinland.

АССОРТИМЕНТ ПРОДУКЦИИ

В настоящее время под маркой FP серийно производится следующие компоненты системы охлаждения:

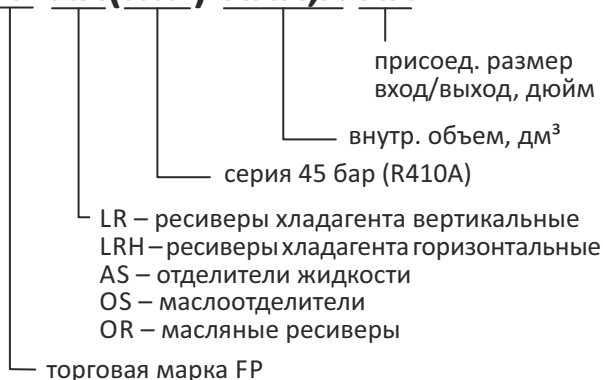
- электронные регуляторы уровня масла FeedWay®;
- ресиверы, отделители жидкости;
- маслоотделители, масляные ресиверы, масляные фильтры;
- предохранительные клапаны;
- дифференциальные обратные клапаны;
- вентили Rotalock;
- фильтры-осушители разборные;
- электронные расширительные клапаны Evajet®;
- сварные виброгасители;
- ресиверные станции.

КОНТАКТЫ

<i>Подразделение</i>	<i>Email</i>	<i>Телефон</i>	<i>Ответственное лицо</i>
По общим вопросам :	info@frigopoint.com	+7 (4722) 23-12-70	
Отдел продаж	kaa@frigopoint.com	+7-919-439-43-30	Артём Камынин

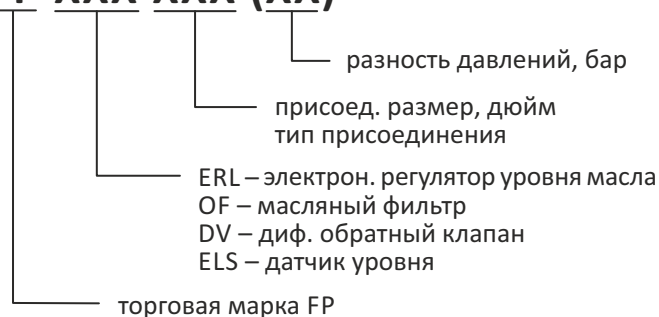
СОСУДЫ ДАВЛЕНИЯ

FP-XX(MP)-XXX,X-XX



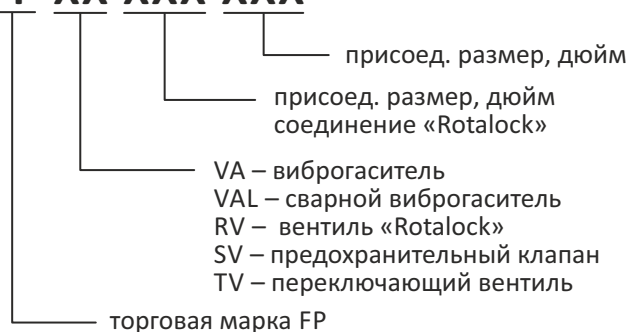
КОМПОНЕНТЫ ЛИНИИ ВОЗВРАТА МАСЛА

FP-XXX-XXX-(XX)

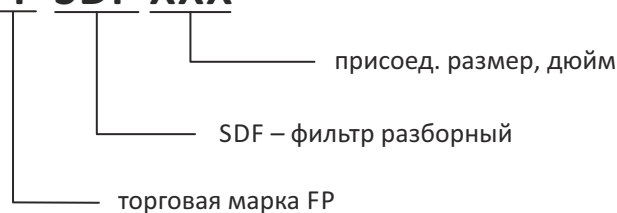


ЛИНЕЙНЫЕ КОМПОНЕНТЫ

FP-XX-XXX-XXX

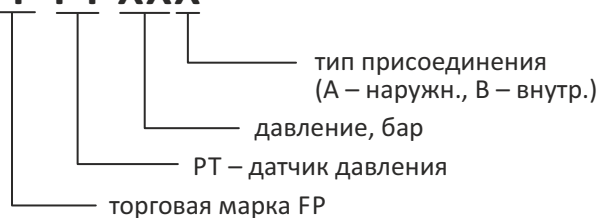


FP-SDF-XXX

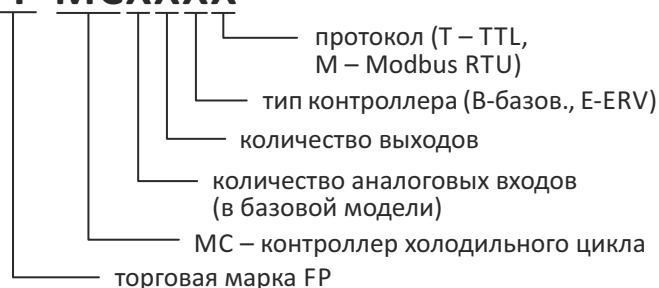


СИСТЕМА УПРАВЛЕНИЯ ХОЛОДИЛЬНЫМ ЦИКЛОМ

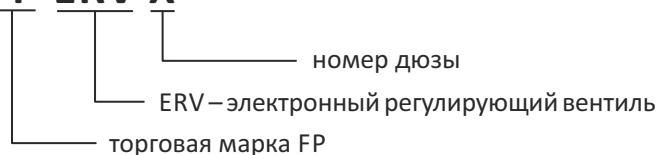
FP-PT-XXX



FP-MCXXX



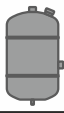





FP-ERV-X



РЕСИВЕРЫ ХЛАДАГЕНТА

Ресивер — это емкость для хранения жидкого хладагента. Ресиверы предназначены для сбора жидкости после конденсатора, создания запаса хладагента в системе и равномерной подачи хладагента в испарители. Исполнение и технические характеристики ресиверов FP позволяют применять их для работы с любыми хладагентами, согласно допустимых рабочих давлений, кроме NH₃. В комплект поставки ресиверов хладагента входят смотровые стекла и гайка на порт предохранительного клапана (без заглушки).



Вертикальные ресиверы хладагента												
Тип	Модель	Ø D, мм	H, мм	A, мм	Вход/Выход UN, дюйм	СС ^[1] , 1¼", шт.	ППК ^[2] , 1¼"	Объем, дм ³	Прим.			
	FP-LR(MP)-1,0	102	121	27	3/8 ^[3]	–	–	1,0	Тип А. Рис.1 Табл.1			
	FP-LR(MP)-1,6	133	139	37	3/8 ^[3]	–	–	1,6				
	FP-LR(MP)-2,5	159	170	–	1/2 (1) ^[4]	–	–	2,5	Рис. 2 Табл. 1			
	FP-LR(MP)-4,0	159	245	–	1/2 (1) ^[4]	–	–	4,0				
	FP-LR(MP)-6,3	159	370	–	1/2 (1) ^[4]	–	–	6,3				
	FP-LR(MP)-8,0	159	470	–	1/2 (1) ^[4]	–	+	8,0				
	FP-LR(MP)-10,0 ^[5]	190	410	130	1	–	+	10,0	Рис. 3			
	FP-LR(MP)-12,5	190	515	130	1	–	+	12,5				
	FP-LR(MP)-16,0	190	620	130	1	–	+	16,0				
	FP-LR(MP)-20,0	240	551	160	1 1/4	–	+	20,0	Рис. 4 Рис. 5 Рис. 6			
	FP-LR(MP)-24,8	240	638	160	1 1/4	–	+	24,8				
	FP-LR(MP)-25,0	240	638	160	1 1/4	1	+	25,0				
	FP-LR(MP)-32,5	240	847	160	1 1/4	1	+	32,5				
	FP-LR(MP)-40,0	240	964	160	1 1/4	2	+	40,0				
	FP-LR(MP)-50,0	325	731	170	1 3/4	2	+	50,0				
	FP-LR(MP)-63,0	325	876	170	1 3/4	2	+	63,0				
	FP-LR(MP)-80,0	325	1111	170	1 3/4	2	+	80,0				
	FP-LR(MP)-100,0	325	1301	170	1 3/4	3	+	100,0				
	FP-LR(MP)-120,0	325	1551	170	1 3/4	3	+	120,0				
	FP-LR(MP)-160,0	450	1140	220	2 1/4	3	+	160,0				
	FP-LR(MP)-200,0	450	1430	220	2 1/4	3	+	200,0				
FP-LR(MP)-250,0	450	1590	220	2 1/4	3	+	250,0					
Горизонтальные ресиверы хладагента												
Тип	Модель	Ø D, мм	L, мм	L1, мм	A, мм	A1, мм	H, мм	Вход/Выход UN, дюйм	СС ^[1] , 1¼", шт.	ППК ^[2] , 1¼"	Объем, дм ³	Прим.
	FP-LRH(MP)-16,0	159	938	850	258	198	219	1	–	+	16,0	Рис. 7
	FP-LRH(MP)-25,0	190	982	850	340	280	250	1 1/4	1	+	25,0	
	FP-LRH(MP)-40,0	240	976	850	365	305	296	1 1/4	1	+	40,0	
	FP-LRH(MP)-70,0	325	1011	850	365	305	385	1 3/4	1	+	70,0	
	FP-LRH(MP)-100,0	325	1310	750	500	420	375	1 3/4	2	+	100,0	Рис. 8
	FP-LRH(MP)-120,0	325	1560	1000	500	420	375	1 3/4	2	+	120,0	
	FP-LRH(MP)-160,0	450	1165	510	600	520	520	2 1/4	2	+	160,0	
	FP-LRH(MP)-200,0	450	1455	800	600	520	520	2 1/4	2	+	200,0	
	FP-LRH(MP)-250,0	450	1615	960	600	520	520	2 1/4	2	+	250,0	

ПРИМЕЧАНИЯ: СС^[1], 1¼" – Порт смотрового стекла, 1¼";
 ППК^[2], 1¼" – Порт для ПК, 1¼";
 3/8^[3] – Вход ODS (Выход ODS);
 1/2 (1)^[4] – Вход ODS (Выход UN);

FP-LR(MP)-10,0^[5] – Выпускается с 01.01.2018;
 FP-LR – серия 28 бар; FP-LR(MP) – серия 45 бар;
 FP-LRH – серия 28 бар; FP-LRH(MP) – серия 45 бар.



ОТДЕЛИТЕЛИ ЖИДКОСТИ

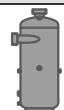
Главная задача отделителя жидкости состоит в том, чтобы предотвратить «влажный ход компрессора». Этот узел необходим не только во всех установках с затопленными испарителями, но и в установках, снабженных испарителями с перегревом, для предотвращения накопления хладагента в жидкой фазе на линии всасывания.

Отделители жидкости								
Тип	Модель	Ø D, мм	H, мм	A, мм	Вход/Выход ODS, дюйм	Объем, дм ³	Прим.	
	Cu-St WELD 28bar SERIES 45bar SERIES	FP-AS(MP)-2,0-012	102	326	55	1/2	2,0	Рис. 9
		FP-AS(MP)-2,0-058	102	326	55	5/8	2,0	Табл. 1
		FP-AS(MP)-3,5-078	102	526	55	7/8	3,5	
		FP-AS(MP)-3,5-118	102	526	55	1 1/8	3,5	
		FP-AS(MP)-5,0-118	133	526	70	1 1/8	5,0	
		FP-AS(MP)-5,0-138	133	526	70	1 3/8	5,0	
		FP-AS(MP)-7,0-138	159	440	90	1 3/8	7,0	
		FP-AS(MP)-7,0-158	159	440	90	1 5/8	7,0	
	Cu-St WELD 28bar SERIES 45bar SERIES	FP-AS(MP)-12,0-218 K1 ^[5]	190	546	320	2 1/8	12,0	Рис. 10
		FP-AS(MP)-12,0-258 K1 ^[5]	190	546	320	2 5/8	12,0	
		FP-AS(MP)-25,0-218 K1	240	680	455	2 1/8	25,0	Рис. 11, 16
		FP-AS(MP)-25,0-258 K1	240	680	455	2 5/8	25,0	Табл. 1
		FP-AS(MP)-45,0-258 K1	325	655	411	2 5/8	45,0	Табл. 2
		FP-AS(MP)-45,0-318 K1	325	655	411	3 1/8	45,0	Табл. 3

МАСЛОУДЕЛИТЕЛИ

Маслоотделители предназначены для отделения масла, растворенного в хладагенте, с целью возврата его в картер компрессора. Эффективность маслоотделителей FP более 90%, что повышает производительность системы в результате предотвращения избыточной циркуляции масла. Циклонные маслоотделители предназначены для систем с винтовыми маслозаполненными компрессорами, имеют присоединительные патрубки «под сварку» или фланцевое соединение. Комплектуется гильзами системы подогрева, смотровыми стеклами и гайкой на порт ПК.

Маслоотделители									
Тип	Модель	Ø D, мм	H, мм	A, мм	B, мм	Вх./Вых. ODS, дюйм	ПВМ ^[2] , дюйм	Объем, дм ³	Прим.
	Cu-St WELD 28bar SERIES 45bar SERIES	FP-OS(MP)-2,0-012	102	326	55	–	1/2	3/8 SAE	2,0
		FP-OS(MP)-2,0-058	102	326	55	–	5/8	3/8 SAE	2,0
		FP-OS(MP)-3,5-078	102	526	55	–	7/8	3/8 SAE	3,5
		FP-OS(MP)-3,5-118	102	526	55	–	1 1/8	3/8 SAE	3,5
		FP-OS(MP)-5,0-118	133	443	70	–	1 1/8	3/8 SAE	5,0
		FP-OS(MP)-5,0-138	133	443	70	–	1 3/8	3/8 SAE	5,0
		FP-OS(MP)-7,0-138	159	440	90	–	1 3/8	3/8 SAE	7,0
		FP-OS(MP)-7,0-158	159	440	90	–	1 5/8	3/8 SAE	7,0
	Cu-St WELD 28bar SERIES 45bar SERIES	FP-OS(MP)-12-218 ^[5]	190	546	145	320	2 1/8	3/8 SAE	12,0
		FP-OS(MP)-25-218	240	680	166	455	2 1/8	3/8 SAE	25,0
		FP-OS(MP)-25-258	240	680	166	455	2 5/8	3/8 SAE	25,0
		FP-OS(MP)-45-258	325	655	166	411	2 5/8	3/8 SAE	45,0

Циклонные маслоотделители										
Тип	Модель	Ø D, мм	H, мм	A, мм	B, мм	Вх./Вых. ODS	ПВМ ^[2]	ППК ^[1] , 1¼" UN	Объем, дм ³	Прим.
	28bar SERIES	FP-OS-40-218(F) ^[3]	325	650	178	411	2 1/8"	1 1/4 UN"	+	40,0
		FP-OS-80-318(F) ^[3]	325	1170	178	853	3 1/8"	1 3/4 UN"	+	80,0
		FP-OS-200-418(F) ^[3]	450	1480	266	1121	4 1/8"	2 1/4 UN"	+	200,0

ПРИМЕЧАНИЯ: ППК^[1], 1¼" – Порт для ПК, 1¼";
ПВМ^[2] – Порт возврата масла;

FP-AS-12^[5], FP-OS-12^[5] – Выпускаются с 01.01.2018;
FP-AS – серия 28 бар; FP-AS(MP) – серия 45 бар;
FP-OS – серия 28 бар; FP-OS(MP) – серия 45 бар;

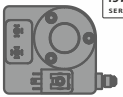

(F)^[3] – FP-OS-40-218, FP-OS-80-318, FP-OS-200-418 – соединение «под сварку»;
FP-OS(F)-40-218, FP-OS-80-318(F), FP-OS-200-418(F) – фланцевое соединение.

FEEDWAY. ЭЛЕКТРОННЫЕ РЕГУЛЯТОРЫ УРОВНЯ МАСЛА

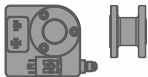
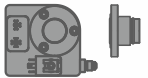
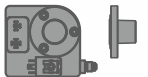
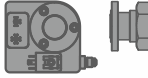
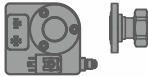
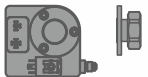
Электронный регулятор уровня масла Feedway предназначен для установки в масляный контур компрессорных станций с целью контроля, поддержания уровня масла в картере компрессора, аварийного оповещения и отключения компрессора в случае низкого уровня масла в картере.

Конструкция электронного регулятора основана на электронно-механическом принципе действия с использованием в качестве чувствительного элемента «датчика Холла», что позволяет избежать ложных срабатываний и эффективно контролировать уровень масла в компрессоре.

Feedway. Электронные регуляторы уровня масла

Тип	Модель	Параметр	Значение	Прим.
 	FP-ERL3	Макс. рабочее давление	4,5 МПа	Рис. 17
		Давление испытания	5,4 МПа	Рис. 18
		Электропитание	230 В; 50/60 Гц; 0,04 А	
		Диапазон поддержания уровня масла	40%...60% от высоты смотрового стекла	
		Класс защиты	IP65	
		Задержка включения подачи масла	10 сек	
		Задержка включения аварийного реле	120 сек	
		Аварийное реле	макс. 3 А; 230 В; 50/60 Гц	
		Длина кабеля электропитания / авар. реле	3 м	
		Адаптер подключения масляной линии	Резьба 7/16"-20UNF наружная (1/4"SAE)	
		Подключение катушки клапана	DIN43650B	
Подключение электропитания / авар. реле	DIN43650C			

Электронные регуляторы уровня масла с адаптерами

Тип	Модель	Производитель – модель компрессора	Прим.
	FP-ERL3 + UA Фланцевый адаптер 3 отв. Ø 6,7 мм, D 47,6 мм 4 отв. Ø 6,7 мм, D 50,0 мм	Copeland: D2; D3; D4; D6; D9; 4CC; 6CC; 6G Bitzer: 4VC; 4CC; 4TC; 4NC; 4J; 4H; 4G; 6J; 6F; 8GC; 8FC Dorin: все K; KP размеры (кроме FP-ERL-BB.100) Fracold: A; B; D; F; S; V; Z Bock: HA (кроме HA12/22/34); HG (кроме HG12/22/34); O Carrier: 06E Arctic Circle: G2; G4; G6	Рис.19
	FP-ERL3 + BB Резьбовой адаптер 1 1/8"-18UNEF, фланец и 2 уплотнительных кольца в комплекте	Bitzer: вся серия 2...C; 4FC; 4EC; 4DC; 4CC Dorin: все H; K100CC/CS; K150CC/CS; K180 CC/CS; K200CC; K230CS; K235CC; K240SB; K40CC; K50CS; K75CC/CS Bock: HA12/22/34; HG12/22/34 Tecumseh: TAG; TAN Maneurop: LT; MT; NTZ; SM; SZ Danfoss: LLZ; MLZ	Рис.20
	FP-ERL3 + AA Резьбовой адаптер 3/4"-14NPTF, фланец и 1упл. кольцов в комплекте	Copeland: ZB15...48 до 06/2014; ZF06...25 до 06/2014; ZF24...48 после 05/2012; ZS21...45 до 06/2014; ZB56, 75, 92, 11 до 05/2012; ZS56...11 до 05/2012 Bitzer: ZL; ZM Bristol: H29; H2; H7; H79	Рис.21
	FP-ERL3 + CD Адаптер Rotalock 1-3/4"-12UNF	Copeland: ZB220; ZH; ZF24...48 до 05/2012; ZR90, 11, 12, 16, 19; ZR250...380; ZS56...11 после 05/2012	Рис.22
	FP-ERL3 + CE Адаптер Rotalock 1-1/4"-12UNF (свободный фланец)	Copeland: ZB15...48; ZF06...25; ZS21...45 — все после 06/2014; ZB50, 58, 66, 76, 95, 114; ZR94, 108, 125, 144, 160, 190 FP: FP-SH, FP-SL, FP-SM	Рис.23
	FP-ERL3 + CEL Адаптер Rotalock 1-1/4"-12UNF (приваренный фланец)	Copeland: ZB15...48; ZF06...25; ZS21...45 — все после 06/2014; ZB50, 58, 66, 76, 95, 114; ZR94, 108, 125, 144, 160, 190 FP: FP-SH, FP-SL, FP-SM	Рис.24


МАСЛЯНЫЕ РЕСИВЕРЫ

Линейка масляных ресиверов представлена моделями от 5,0 до 25,0 литров и предназначена для временного хранения невогребованного на данный момент холодильной системой масла. Для контроля уровня масла предусмотрены два порта для смотровых стекол и один порт 3/8" SAE для присоединения дифференциального обратного клапана.

Масляные ресиверы									
Тип	Модель	Ø D, мм	H, мм	A, мм	Вход/Выход UN дюйм	СС ^[1] , 1¼", шт.	ПДК ^[2] , ⅜", SAE	Объем, дм ³	Прим.
 <div style="display: inline-block; vertical-align: middle; text-align: center;"> <div style="border: 1px solid black; padding: 2px; font-size: 8px;">28 bar SERIES</div> <div style="border: 1px solid black; padding: 2px; font-size: 8px;">45 bar SERIES</div> </div>	FP-OR(MP)-5,0	102	664	486	1	2	+	5,0	Рис. 25
	FP-OR(MP)-8,0	133	664	494	1	2	+	8,0	Рис. 26
	FP-OR(MP)-12,0	159	669	502	1	2	+	12,0	График 3
	FP-OR(MP)-16,0	190	658	–	1	2	+	16,0	График 4
	FP-OR(MP)-25,0	240	658	–	1	2	+	25,0	График 5


МАСЛЯНЫЕ ФИЛЬТРЫ

Масляные фильтры предназначены для защиты элементов маслянного контура от попадания инородных частиц. Масляные фильтры совместимы со всеми типами хладагентов и холодильных масел.

Масляные фильтры						
Тип	Модель	Соединение А, дюйм	L, мм	L ₁ , мм	D, мм	Прим.
 <div style="display: inline-block; vertical-align: middle; text-align: center;"> <div style="border: 1px solid black; padding: 2px; font-size: 8px;">Cu-St WELD</div> <div style="border: 1px solid black; padding: 2px; font-size: 8px;">45 bar SERIES</div> </div>	FP-OF-038	5/8"-18 UNF (3/8 SAE)	102	46	75	Рис. 27 Рис. 28
	FP-OF-038S	3/8	104	46	75	

ДИФФЕРЕНЦИАЛЬНЫЕ ОБРАТНЫЕ КЛАПАНЫ

Дифференциальный обратный клапан FP-DV предназначен для поддержания разности давления в масляном контуре в системах низкого давления. Клапан устанавливается на линию возврата масла между масляным ресивером и линией всасывания.

Дифференциальные обратные клапаны				
Тип	Модель	Соединение, дюйм	Разность давления, бар	Прим.
 <div style="display: inline-block; vertical-align: middle; text-align: center;"> <div style="border: 1px solid black; padding: 2px; font-size: 8px;">45 bar SERIES</div> </div>	FP-DV-038-35	5/8"-18UNF (3/8 SAE)	3,5	Рис. 29

КОМПЛЕКТ ПОДОГРЕВА ДЛЯ ЦИКЛОННЫХ МАСЛОУДЕЛИТЕЛЕЙ

Устройства предназначены для нагревания масла в циклонных маслоотделителях. Поставляются в виде готового комплекта подогрева для OS-40, OS-80, OS-200.

ТЭНы					
Тип	Модель	Длина, мм	Напряжение, В	Мощность, Вт	Прим.
	FP-ТЕН-120-150W	120	~230	150	

Термостаты					
Тип	Модель	Температура, °C	Напряжение, В	Нагрузка, А	Прим.
	FP-TS-90	6...90	~230	10 (2,5)	

ПРИМЕЧАНИЯ: СС^[1], 1¼" – Порт смотрового стекла, 1¼"; FP-OR – серия 28 бар; FP-OR(MP) – серия 45 бар.
ПДК^[2], ⅜" – Порт диф. клапана, ⅜" SAE.

ВИБРОГАСИТЕЛИ


Виброгасители предназначены для установки в стационарных и передвижных системах охлаждения. Благодаря сварной технологии Cu-St FP weld соединения виброгасителей являются термостойкими и прочными.

Виброгасители серии VA							
Тип	Модель	Габаритные размеры		Соединение		Рабочее давление t= -40...+50 °С, МПа	Прим.
		L, мм	Ø D, мм	l, мм	Ød ODS, дюйм		
	FP-VA-038	230	15	10	3/8	4,5	Рис. 30
	FP-VA-012	230	18	10	1/2	4,5	
	FP-VA-058	255	20	15	5/8	4,5	
	FP-VA-034	255	27	15	3/4	4,5	
	FP-VA-078	290	32	20	7/8	4,5	
	FP-VA-118	330	38	20	1 1/8	4,5	
	FP-VA-138	375	50	20	1 3/8	4,5	
	FP-VA-158	430	60	25	1 5/8	4,0	
	FP-VA-218	510	73	30	2 1/8	3,5	
	FP-VA-258	690	90	35	2 5/8	3,0	
	FP-VA-318	690	108	35	3 1/8	3,0	

Сварные виброгасители серии VAL							
Тип	Модель	Габаритные размеры		Соединение		Макс. рабочее давление, МПа	Прим.
		L, мм	Ø D, мм	l, мм	Ød ODS, дюйм		
	FP-VAL-012 (1/2")	230	18	10	1/2	4,5	Рис. 31
	FP-VAL-058 (5/8")	255	20	15	5/8	4,5	
	FP-VAL-034 (3/4")	255	27	15	3/4	4,5	
	FP-VAL-078 (7/8")	290	32	20	7/8	4,5	
	FP-VAL-118 (1 1/8")	330	38	20	1 1/8	4,5	
	FP-VAL-138 (1 3/8")	375	50	20	1 3/8	4,5	



ПРЕДОХРАНИТЕЛЬНЫЕ КЛАПАНЫ

Предохранительный клапан необходимо устанавливать на всех сосудах, которые имеют порт для предохранительного клапана. Он предназначен для защиты сосудов, работающих под давлением, от недопустимого превышения давления посредством сброса избытка рабочей среды.

Предохранительные клапаны							
Тип	Модель	Соединение		Номинальное давление, МПа	Давление настройки, МПа	Макс. объем сосуда, дм ³	Прим.
		Ø d, NPT, дюйм	Ø D, SAE, дюйм				
	FP-SV-038	3/8	5/8"-18UNF (3/8 SAE)	2,8	3,0	250	Рис. 32

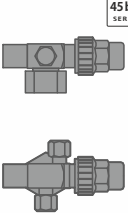
АДАПТЕРЫ ПОД ПРЕДОХРАНИТЕЛЬНЫЕ КЛАПАНЫ

Адаптер применяется для соединения порта предохранительного клапана, имеющего резьбу 1 1/4", с предохранительным клапаном с внутренней конической резьбой 1/2" или 3/8".

Адаптеры под предохранительные клапаны			
Тип	Модель	Соединение NPT, дюйм	Прим.
	Адаптер FP-A-012 (1/2")	1/2	Рис. 33
	Адаптер FP-A-038 (3/8")	3/8	
	Адаптер FP-A-012/038	1/2 - 3/8	Рис. 34

ВЕНТИЛИ ROTALOCK

Вентиль Rotalock предназначен для запираания и отсечки устройств (компрессоров, ресиверов), что позволяет производить своевременное сервисное обслуживание и облегчает замену оборудования. Два сервисных порта 1/4" SAE предназначены для подсоединения контрольно-измерительного оборудования и автоматики.

Вентили Rotalock						
Тип	Модель	Соединение		L, мм	□, мм	Прим.
		ØD UN, дюйм	Ød ODS, дюйм			
	FP-RV-1-038	1	3/8	106	SW 20	Рис. 35
	FP-RV-1-012	1	1/2	106	SW 20	
	FP-RV-1-058	1	5/8	106	SW 20	
	FP-RV-114-058	1 1/4	5/8	109	SW 22	
	FP-RV-114-034	1 1/4	3/4	142	SW 30	
	FP-RV-114-078	1 1/4	7/8	142	SW 30	
	FP-RV-114-118	1 1/4	1 1/8	145	SW 30	
	FP-RV-134-078	1 3/4	7/8	142	SW 30	
	FP-RV-134-118	1 3/4	1 1/8	185	SW 36	
	FP-RV-134-138	1 3/4	1 3/8	187	SW 36	
	FP-RV-134-158 ^[1]	1 3/4	1 5/8	191	SW 36	
	FP-RV-214-138	2 1/4	1 3/8	201	SW 50	
	FP-RV-214-158 ^[1]	2 1/4	1 5/8	203	SW 50	
	FP-RV-214-218	2 1/4	2 1/8	205	SW 50	

ФИЛЬТРЫ-ОСУШИТЕЛИ СО СМЕННЫМ ТВЕРДЫМ СЕРДЕЧНИКОМ

Герметичный фильтр-осушитель FP-SDF предназначен для защиты систем хладоснабжения и кондиционирования от твердых частиц, влаги и кислоты. Фильтр-осушитель обычно устанавливается на жидкостную линию перед TRV или на всасывающую магистраль перед компрессором. Фильтр комплектуется сменным картриджем на 48 кубических дюймов.

Фильтры-осушители со сменным твердым сердечником						
Тип	Модель	Соединение Ød ODS, дюйм	Габаритные размеры		H ₁ , мм	Прим.
			L, мм	L ₁ , мм		
	FP-SDF-058	5/8	232	158	80	Рис. 36
	FP-SDF-078	7/8	232	158	80	
	FP-SDF-118	1 1/8	232	158	80	
	FP-SDF-138	1 3/8	232	163	90	
	FP-SDF-158	1 5/8	232	163	90	
	FP-SDF-218	2 1/8	232	163	90	
	FP-SDF-258	2 5/8	232	163	90	

МНОГОРАЗОВЫЕ ФРЕОНОВЫЕ БАЛЛОНЫ


Предназначены для хранения и транспортировки ХФУ, ГХФУ и ГФУ. Баллоны комплектуются клапаном с предохранительным устройством и паспортом, соответствуют всем нормам TR TC032/2013.

Многократные фреоновые баллоны								
Тип	Модель	Ø, мм	Выход, дюйм	Раб. давл., МПа	Давл. настройки ПК, МПа	Масса хладагента R22, кг	Объем, дм ³	Прим.
	FP-CR-15	240	7/16-20UNF (1/4 SAE)	3,5	4,5	12,4	12,5	Рис. 37

ПРИМЕЧАНИЯ: 158^[1] – 1 5/8" (41,3 мм).

ПЕРЕКЛЮЧАЮЩИЕ ВЕНТИЛИ

Переключающие вентили FP-TV предназначены для установки на ППК сосудов работающих под давлением. Переключающий вентиль имеет два присоединительных порта для подключения предохранительных устройств. Использование переключающих вентилях позволяет демонтировать одно из предохранительных устройств с целью поверки и калибровки (после срабатывания) без остановки всей холодильной системы.

Переключающие вентили						
Тип	Модель	Ø D UN, дюйм	Ø d NPT, дюйм	L, мм	□, мм	Прим.
	FP-TV-114-038	1 1/4	3/8	147	SW22	Рис. 39

ЕВАЖЕТ. КОНТРОЛЛЕРЫ ХОЛОДИЛЬНОГО ЦИКЛА

Контроллер холодильного цикла FP-МС-23 предназначен для управления компрессором, вентилятором испарителя, оттайкой и электронным регулирующим вентилем (ЭРВ) системы по 4 аналоговым датчикам (3 температурных датчика и 1 программируемый температурный/датчик давления) и 1 сигналу типа «сухой контакт».

Evajet. Контроллеры холодильного цикла				
Тип	Модель	Параметры	Значения	Прим.
	FP-МС-23	Электропитание	~230 В ±10%; 50/60 Гц	Рис. 38
		Размеры	Габаритный размер 77x35,5x79(65,5) мм Размер панели 77x35,5 мм	
		Интерфейс	RS485 Modbus RTU	
		Окружающая среда	-5...+55 °С, относительная влажность воздуха 10..90%	
		Класс защиты	IP65 фронтальная панель, IP20 корпус	
		аналоговые входы	FP-TSN(PX3-42H) диапазон -45...110 °С — 4 шт.; 4...20 мА — 1 шт.	
		DIN	Сухой контакт, конфигурируемый	
		Релейные выходы С, F, D	Индуктивная нагрузка (AC15) 250 В/3 А, (DC13) 30 В/3 А Резистивная нагрузка (AC1) 250 В/8 А, (DC1) 30 В/8 А	
		ERV	Симистор (AC15) 10...230 В/1 А	
		Соединение	Винтовые зажимы 1,5 мм ²	

ЕВАЖЕТ. ДАТЧИКИ ДАВЛЕНИЯ

Датчики давления FP-РТ предназначены для установки на сторону нагнетания и сторону всасывания холодильного контура, с целью измерения избыточного давления. Основной функцией датчиков является преобразование рабочего диапазона давления в унифицированный токовый сигнал. Датчики давления являются элементами автоматизации, контроля и регулирования цикла охлаждения. Датчики давления совместимы со всеми типами хладагентов, имеют высокую виброустойчивость и ударопрочность. Корпус датчика выполнен из нержавеющей стали и не подвержен действию коррозии. Все датчики проходят процедуру термокомпенсации и сохраняют свою точность во всем диапазоне рабочей температуры от -40 °С до +60 °С.

Evajet. Датчики давления						
Тип	Модель	Диапазон измерений, бар	Соединение UNF, дюйм	Выходной сигнал, мА	Электропитание пост. ток, В	Прим.
	FP-PT-10A	-0,5...10	7/16-20 (A) (1/4 SAE) M	4...20	8...25	Рис. 40
	FP-PT-35A	0...35	7/16-20 (A) (1/4 SAE) M	4...20	8...25	Рис. 42
	FP-PT-10B	-0,5...10	7/16-20 (B) (1/4 SAE) F	4...20	8...25	Рис. 41
	FP-PT-35B	0...35	7/16-20 (B) (1/4 SAE) F	4...20	8...25	Рис. 42

ЕВАЈЕТ. ЭЛЕКТРОННЫЕ РАСШИРИТЕЛЬНЫЕ ВЕНТИЛИ

Электронные расширительные вентили FP-ERV — электронно управляемые клапаны предназначены для использования в системах охлаждения и кондиционирования. Управление вентилем осуществляется с помощью контроллера холодильной системы FP-МС-23ЕМ. Производительность клапана находится в диапазоне от 1 до 16,3 кВт (R22) и изменяется посредством замены дюз (от FP-ERV-1 до FP-ERV-7).

Evajet. Электронные расширительные вентили				
Тип	Модель	Параметр	Значение	Прим.
 	FP-ERV	Напряжение катушки	220 В, ±10%	Рис. 43
		Класс защиты	IP 67	
		Принцип действия	ШИМ	
		Рекомендуемый рабочий период	6 сек	
		Производительность (R22)	1...16,3 кВт	
		Диапазон производительности	10...100 %	
		Температура окруж. воздуха	– 50...50 °С	
		Утечка по седлу клапана	<0,02 % от kv-значения	
		Макс. перепад рабочих давлений	18 бар	
		Макс. рабочее давление	45 бар	

Таблица номинальной производительности						
Тип	Номинальная производительность, кВт				kv-значение, м ³ /час	Соединение ODS, Вход x Выход, дюйм
	R22	R134a	R404A/R507	R407C		
ERV-1	0,36	0,32	0,29	0,39	0,003	3/8 × 1/2
ERV-2	1,0	0,9	0,8	1,1	0,010	3/8 × 1/2
ERV-3	1,6	1,4	1,3	1,7	0,017	3/8 × 1/2
ERV-4	2,6	2,1	2,0	2,5	0,025	3/8 × 1/2
ERV-5	4,1	3,4	3,1	4,0	0,046	3/8 × 1/2
ERV-6	6,4	5,3	4,9	6,4	0,064	3/8 × 1/2
ERV-7	10,2	8,5	7,8	10,1	0,114	3/8 × 1/2
ERV-8	16,3	13,5	12,5	17,0	0,162	3/8 × 1/2

ЭЛЕКТРОННЫЕ ДАТЧИКИ УРОВНЯ ФРЕОНА/МАСЛА

Электронный датчик уровня FP-ELS предназначен для использования в качестве электронного измерителя предельных значений уровней (границ раздела) рабочих сред в емкостном оборудовании — сосудах, компрессорах, затопленных испарителях, циркуляционных ресиверах и аппаратах работающих под давлением. Подлежит установке на присоединительные порты приборов визуального контроля уровня (границ раздела).

Электронные датчики уровня				
Тип	Модель	Параметры	Значение	Прим.
 	FP-ELS	Макс. рабочее давление PS	4,5 МПа	Рис. 44
		Макс. давление испытания PT	5,4 МПа	Рис. 45
		Электропитание	230 В; 50/60 Гц; 0,04 А	
		Класс защиты	IP65	
		Задержка включения аварийного реле	120 сек	
		Аварийное реле	макс. 3 А; 230 В; 50/60 Гц	
		Длина кабелей электропитания	3 м	
		Подключения аварийного реле и питания	DIN43650C	
		Соединение с ресивером	Rotalock 1 1/4"-12UNF	

ПРИМЕЧАНИЯ: ^[1] – с 11.2017 изготавливается на базе корпуса FP-ERL3, технические характеристики не отличаются, габаритные характеристики см. рис.43.

Рисунок 1.

Ресиверы FP-LR-1,0; FP-LR-1,6. Стр. 4

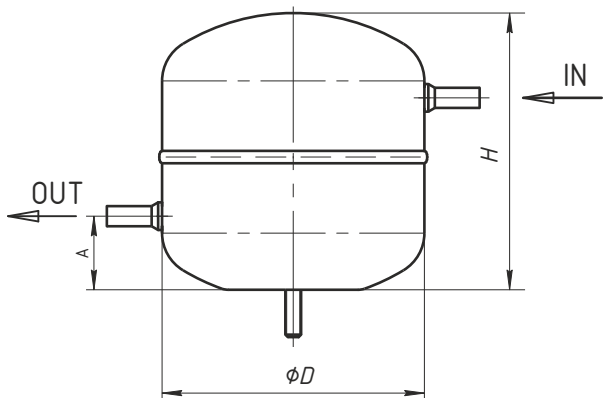


Рисунок 2.

Ресиверы FP-LR-2,5...8,0. Стр. 4

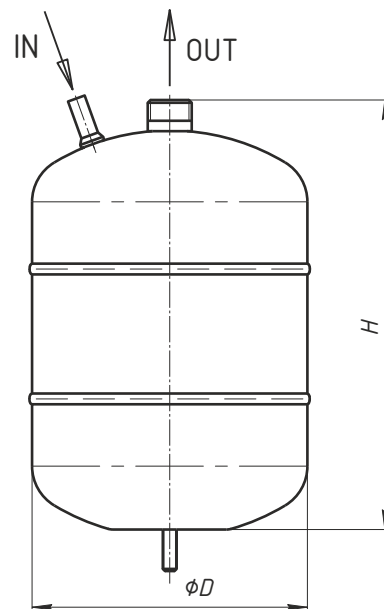


Рисунок 3.

Ресиверы FP-LR-10,0...16,0. Стр. 4

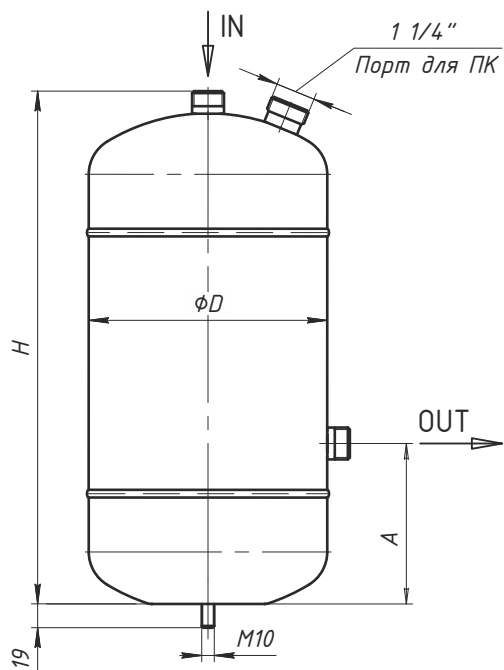


Рисунок 4.

Ресиверы FP-LR-20,0...24,8. Стр. 4

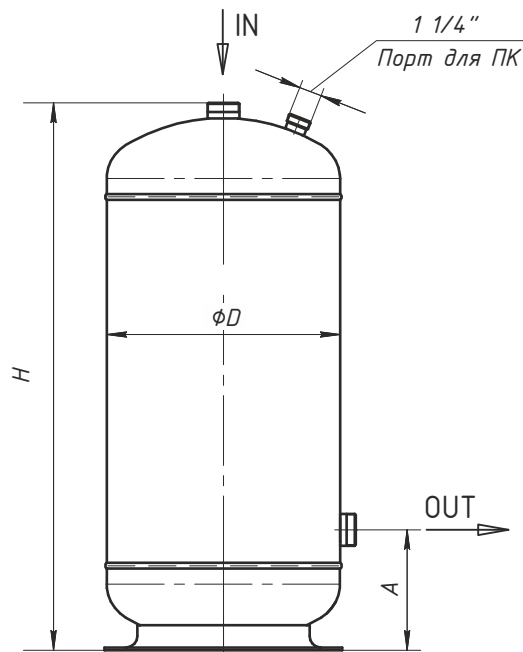


Рисунок 5.

Ресиверы FP-LR-25,0...250,0. Стр. 4

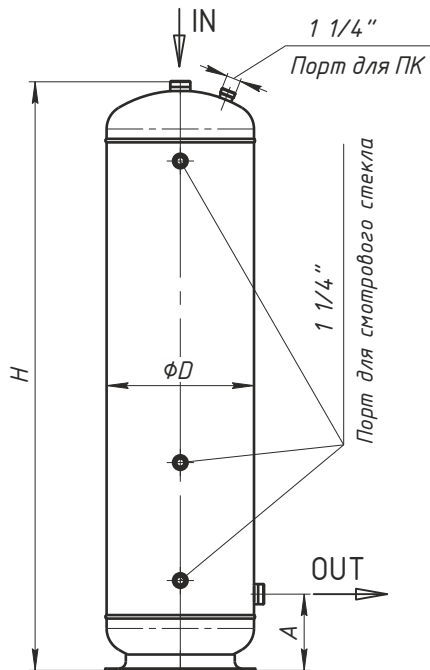


Рисунок 6.

Опорные площадки вертикальных ресиверов. Стр. 4

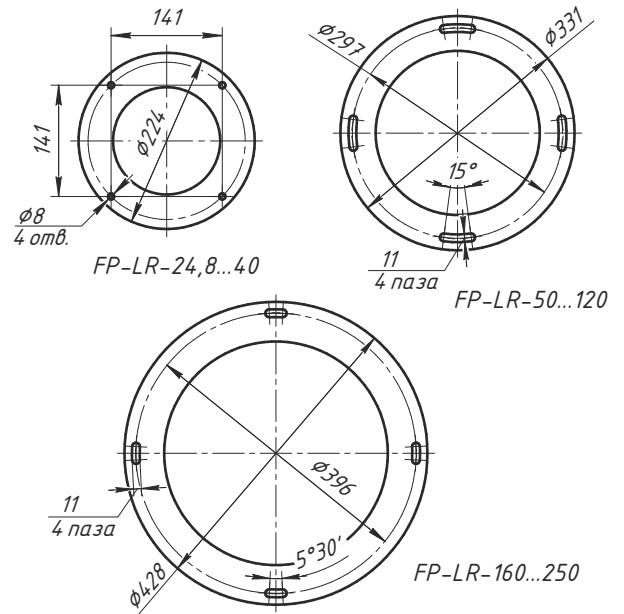


Рисунок 7.

Ресиверы FP-LRH-16,0...70,0. Стр. 4

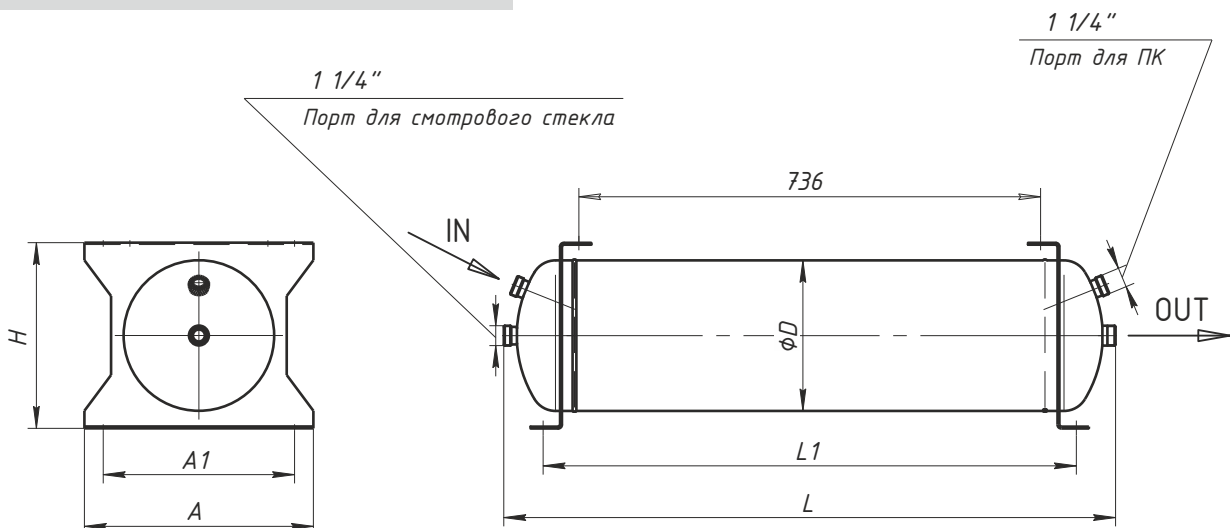


Рисунок 8.

Ресиверы FP-LRH-100,0...250,0. Стр. 4

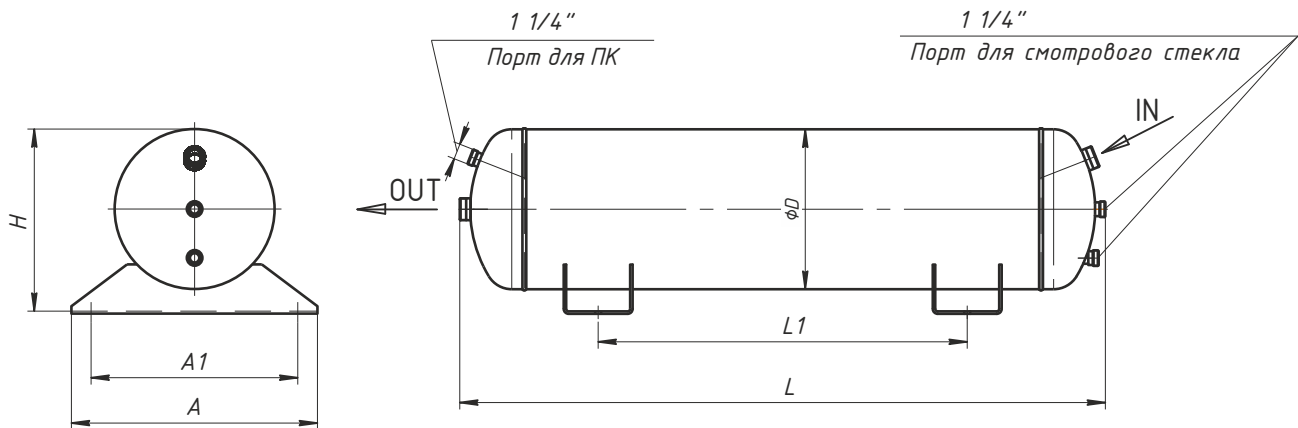


Рисунок 9.

Отделители жидкости FP-AS-2,0...9,0. Стр. 5

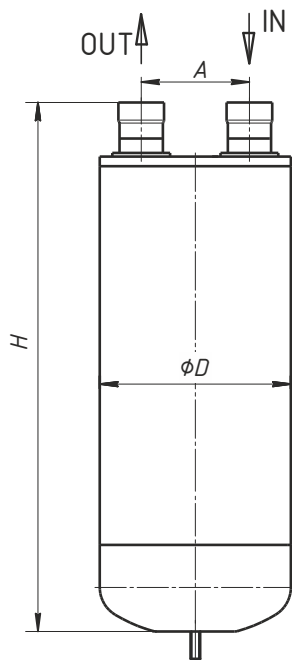


Рисунок 10.

Отделители жидкости FP-AS-12,0. Стр. 5

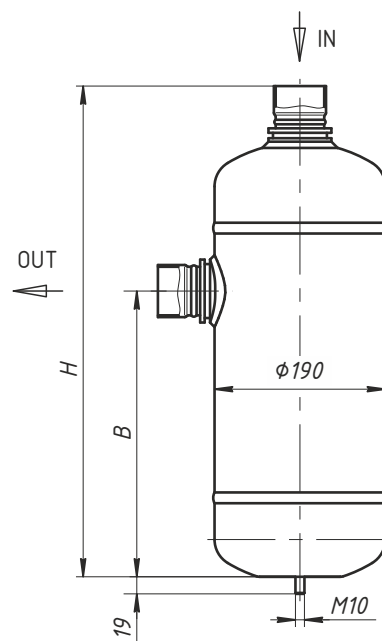


Рисунок 11.

Отделители жидкости FP-AS-25,0...45,0. Стр. 5

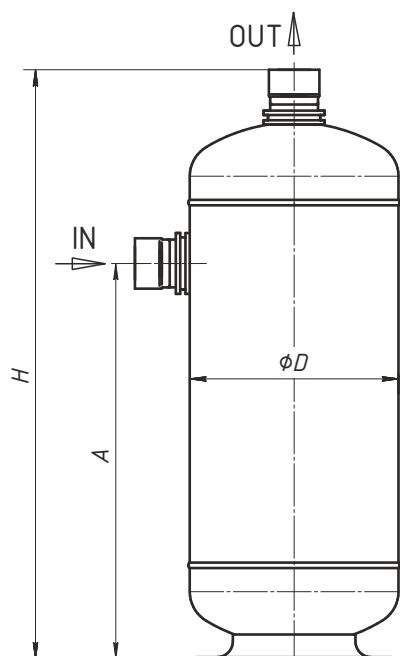


Рисунок 12.

Маслоотделители FP-OS-2,0...7,0. Стр. 5

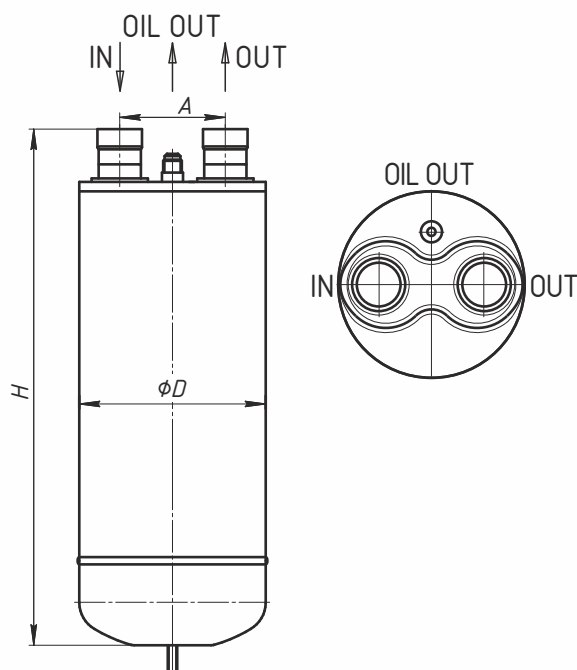


Таблица 1. Присоединительные размеры соединений под пайку

дюймы	3/8	1/2	5/8	3/4	7/8	1 1/8	1 3/8	1 5/8	2 1/8	2 5/8	3 1/8
мм	9,6	12,7	15,9	19,0	22,25	28,6	35,0	42,0	54,0	66,7	79,4

Таблица 2. Номинальная мощность отделителей жидкости, кВт

Модель	Qo (R22)	Qo (R134A)	Qo (R507)
FP-AS-2,0-012	7	4	4,5
FP-AS-2,0-058	10	6	7
FP-AS-2,0-034 / FP-AS-3,5-034	14	8	9
FP-AS-3,5-078	25	15	16
FP-AS-3,5-118 / FP-AS-5,0-118	41	25	27
FP-AS-5,0-138 / FP-AS-7,0-138	65	37	43
FP-AS-7,0-158	100	61	64
FP-AS-12,0-218	144	105	112
FP-AS-12,0-258 / FP-AS-25,0-218 / FP-AS-25,0-258 / FP-AS-45,0-258	159	117	127
FP-AS-45,0-318	315	256	266

Таблица 3. Поправочные коэффициенты для других условий работы

C	4	0	-5	-10	-15	-20	-25	-30	-35	-40
Kk	1	1,1	1,3	1,7	2	2,5	3	3,5	5	6,5

Рисунок 13.

Маслоотделители FP-OS-12. Стр. 5

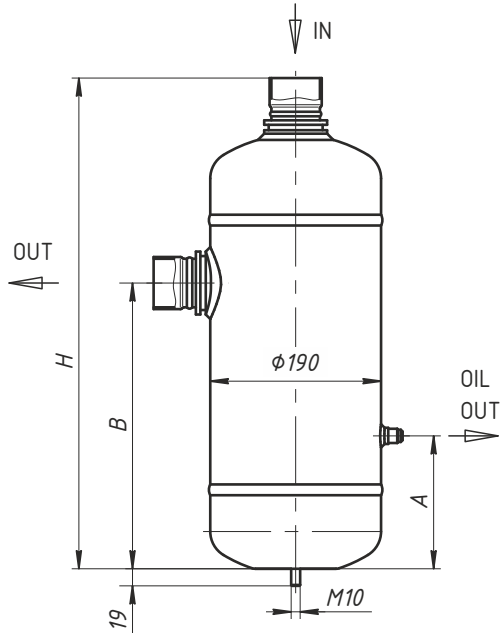


Рисунок 14.

Маслоотделители FP-OS-25...45. Стр. 5

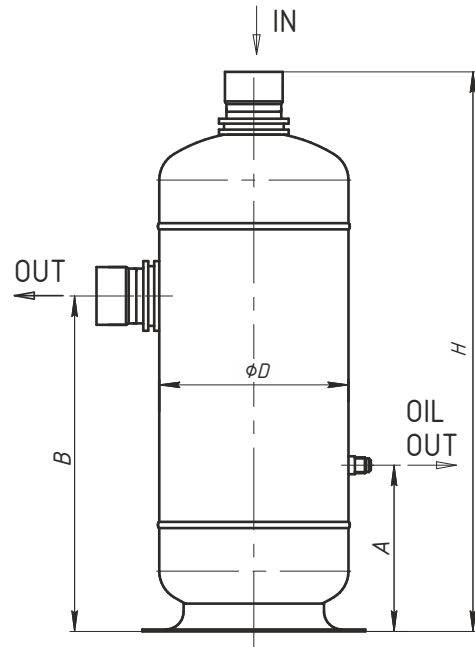


Рисунок 15.

Маслоотделители циклонного типа. Стр. 5

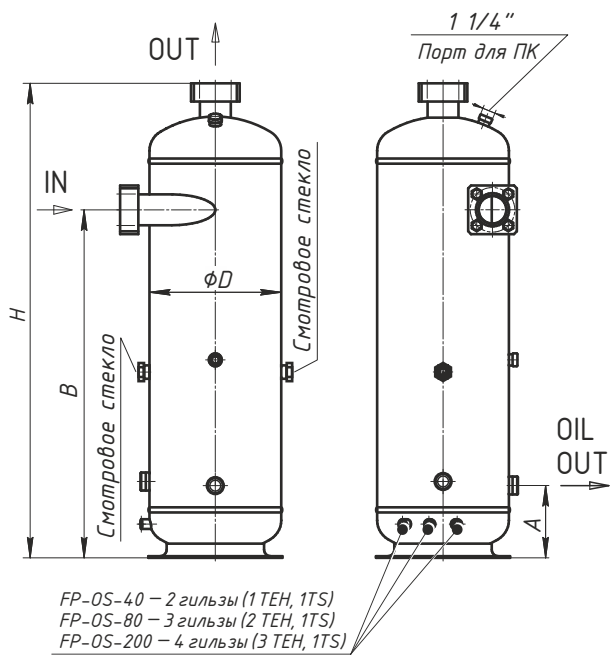


Рисунок 16.

Опорные площадки отделителей. Стр. 5

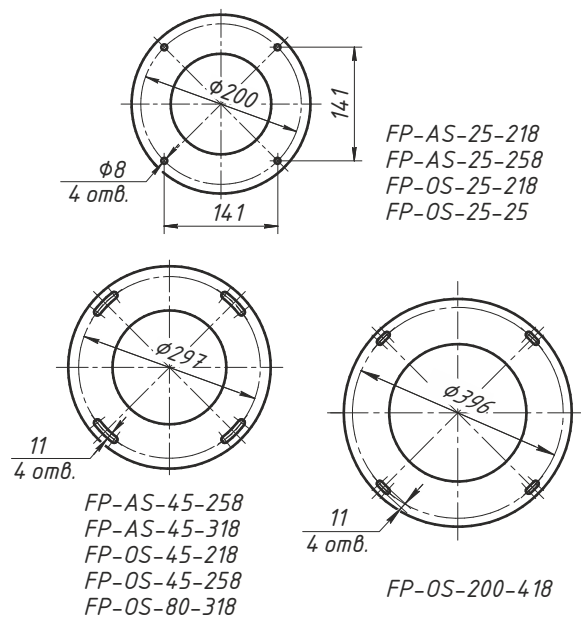


График 1. График подбора маслоотделителей

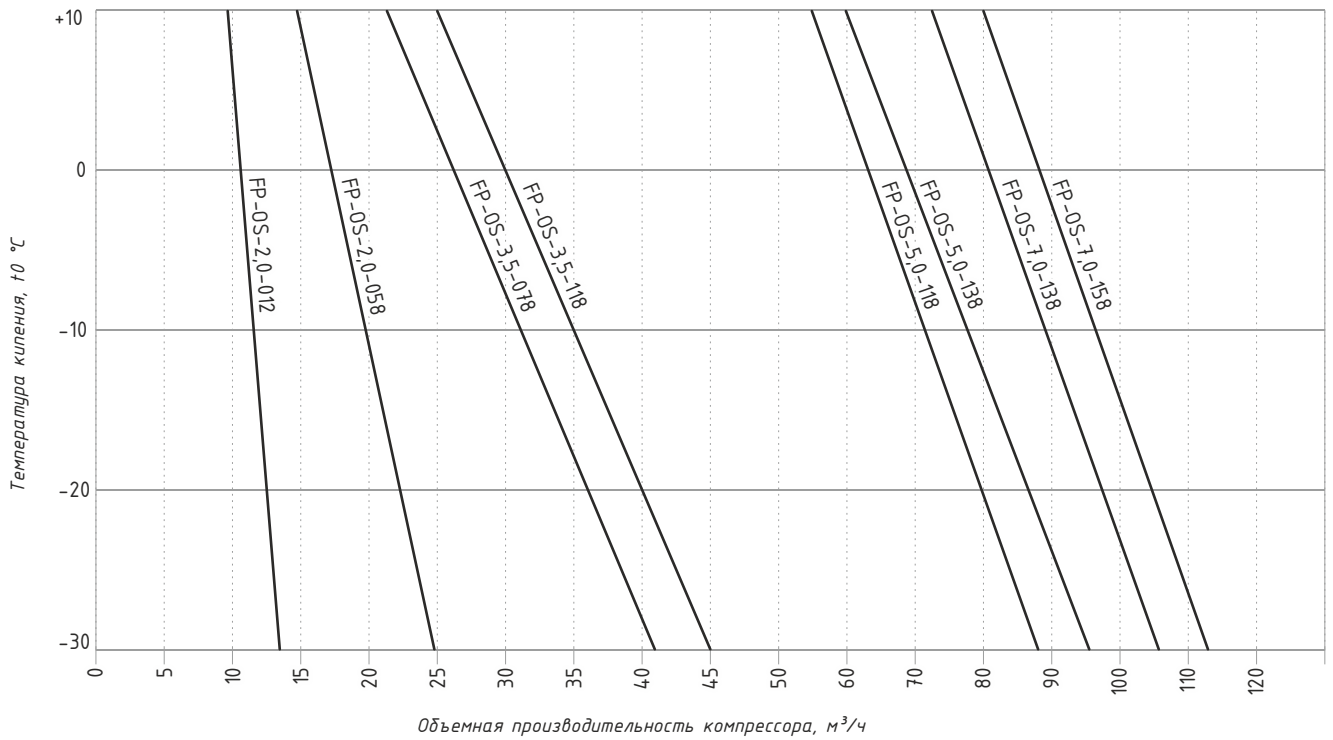
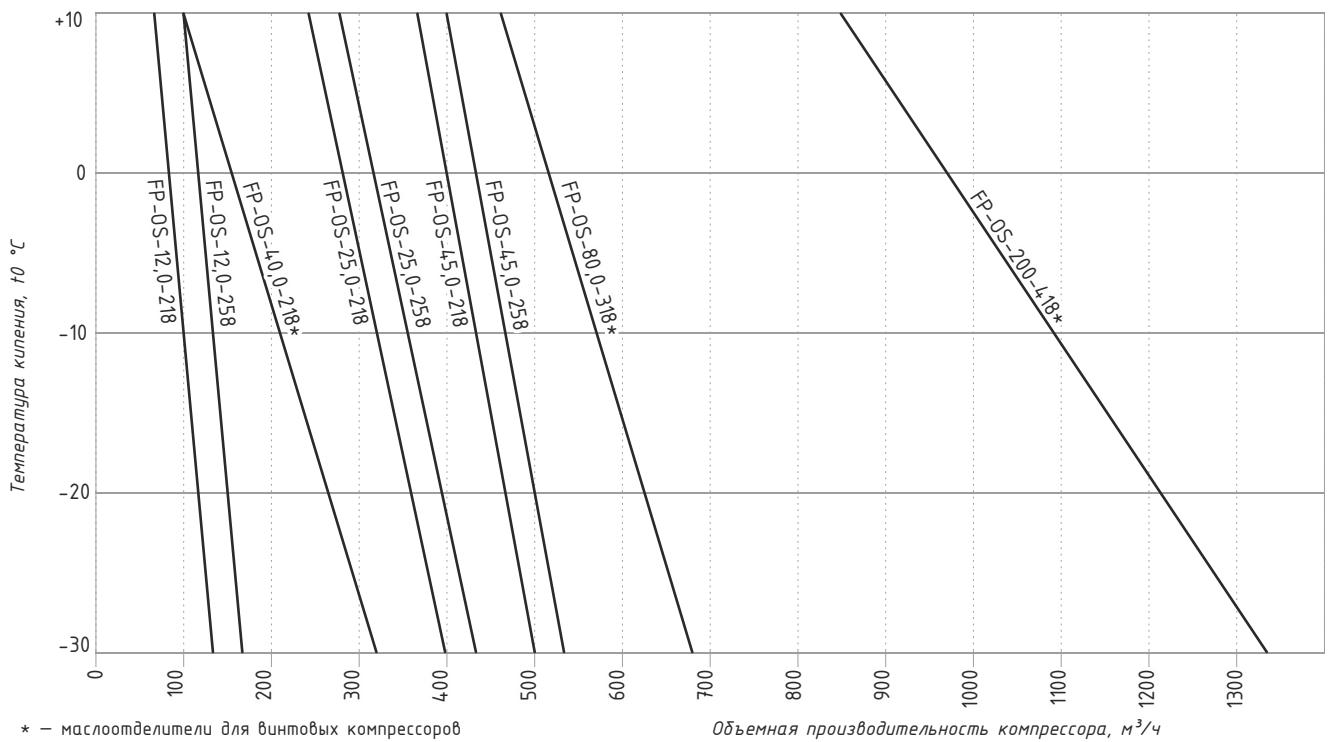


График 2. График подбора маслоотделителей



* — маслоотделители для винтовых компрессоров

Рисунок 17.

Электронный регулятор уровня масла. Стр. 6

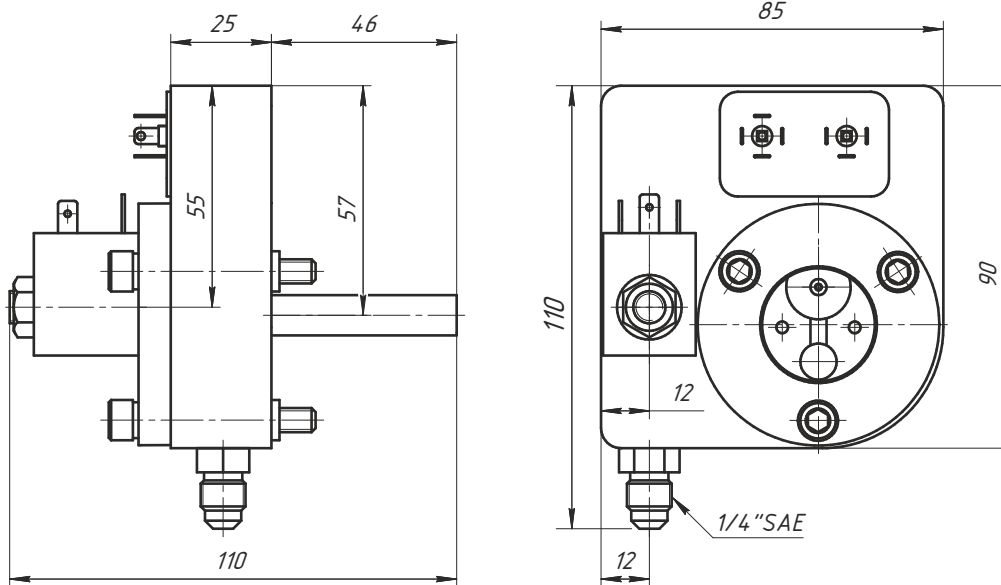
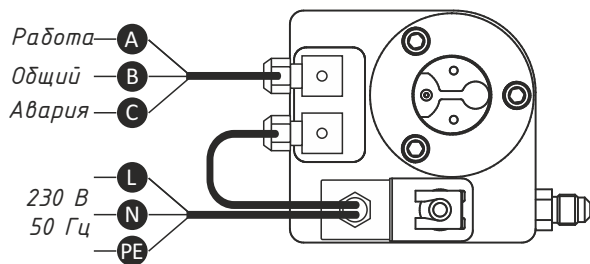


Рисунок 18.

Электрические соединения. Стр. 6



- A - зеленый (разомкнут при аварии)
- B - белый (общий)
- C - красный (замкнут при аварии)
- L - коричневый (фаза)
- N - синий (нейтраль)
- PE - желто-зеленый (заземление)

Рисунок 19.

Адаптер FP-ERL-UA. Стр. 6

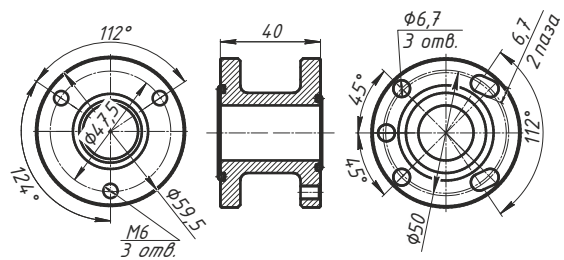


Рисунок 20.

Адаптер FP-ERL-BB. Стр. 6

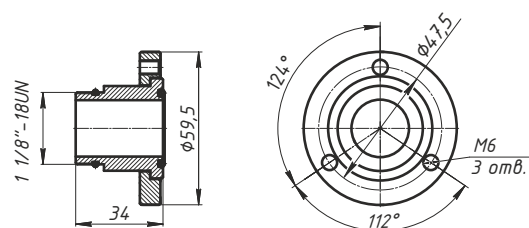


Рисунок 21.

Адаптер FP-ERL-AA. Стр. 6

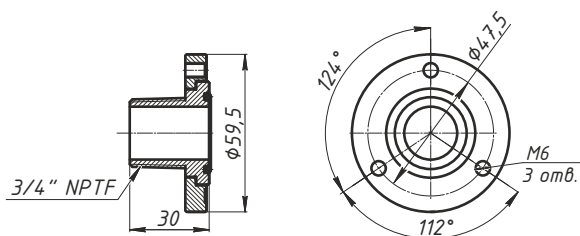


Рисунок 22.

Адаптер FP-ERL-CD. Стр. 6

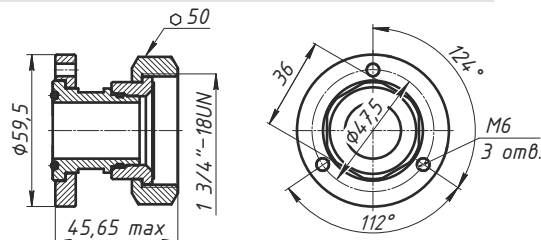


Рисунок 23.

Адаптер FP-ERL-CE. Стр. 6

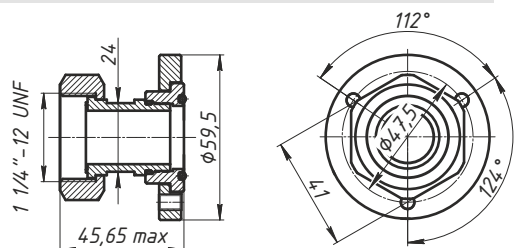


Рисунок 24.

Адаптер FP-ERL-CEL. Стр. 6

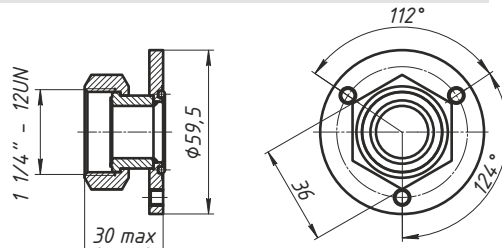


Рисунок 25.

Масляные ресиверы. Стр. 7

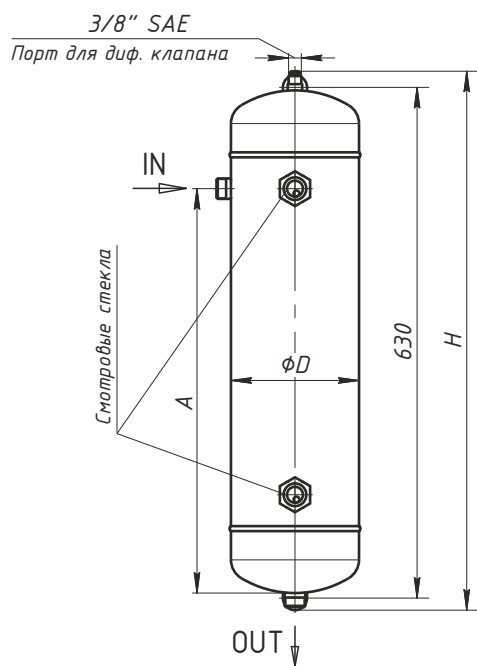


Рисунок 26.

Масляные ресиверы. Стр. 7

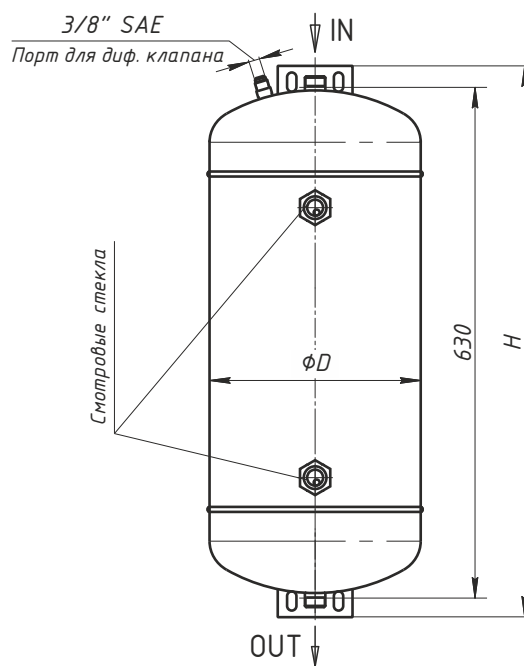


График 3. Подбор масляных ресиверов

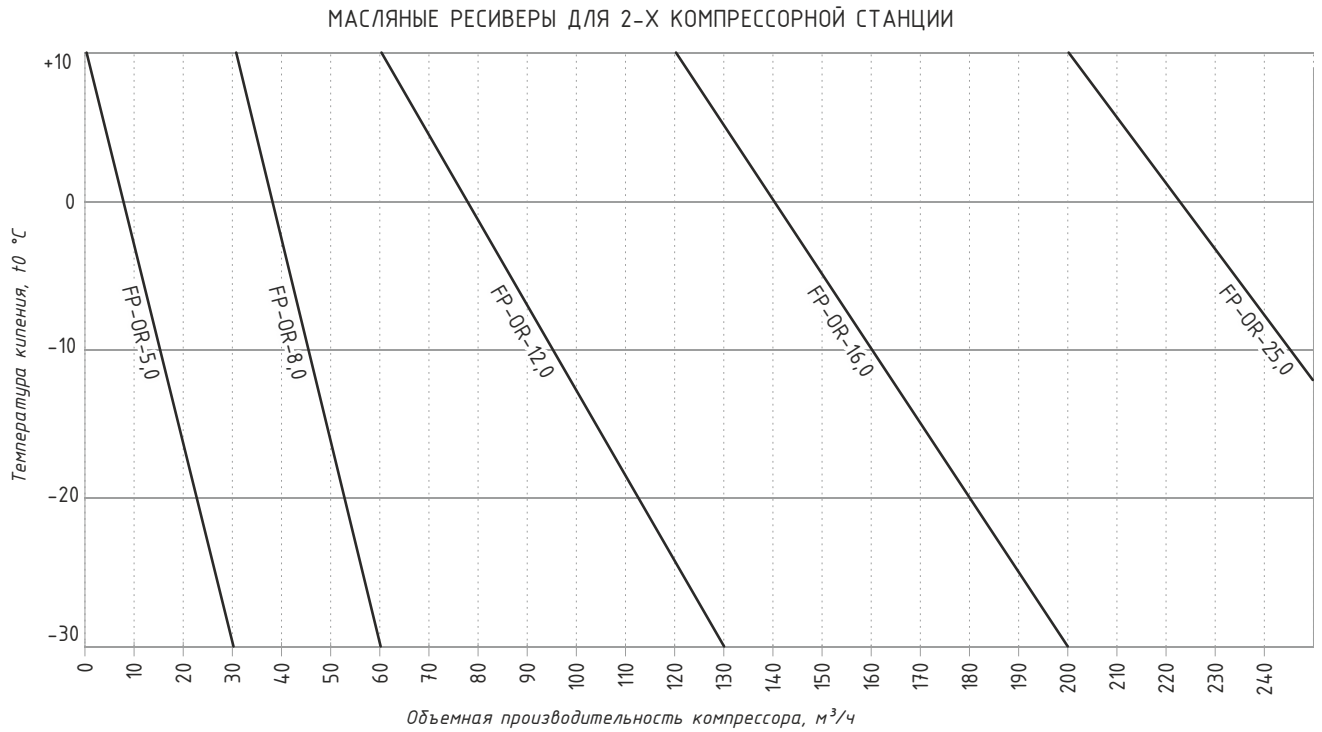


График 4. Подбор масляных ресиверов

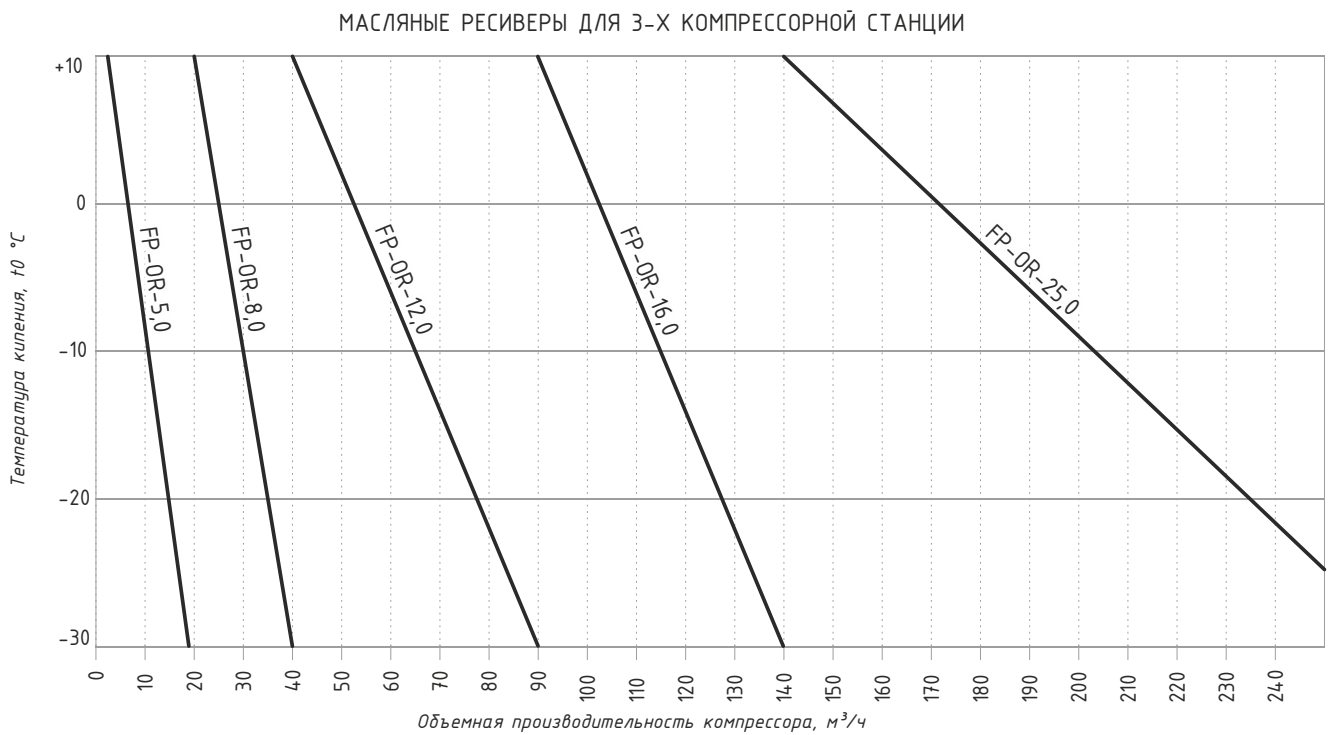


График 5. Подбор масляных ресиверов

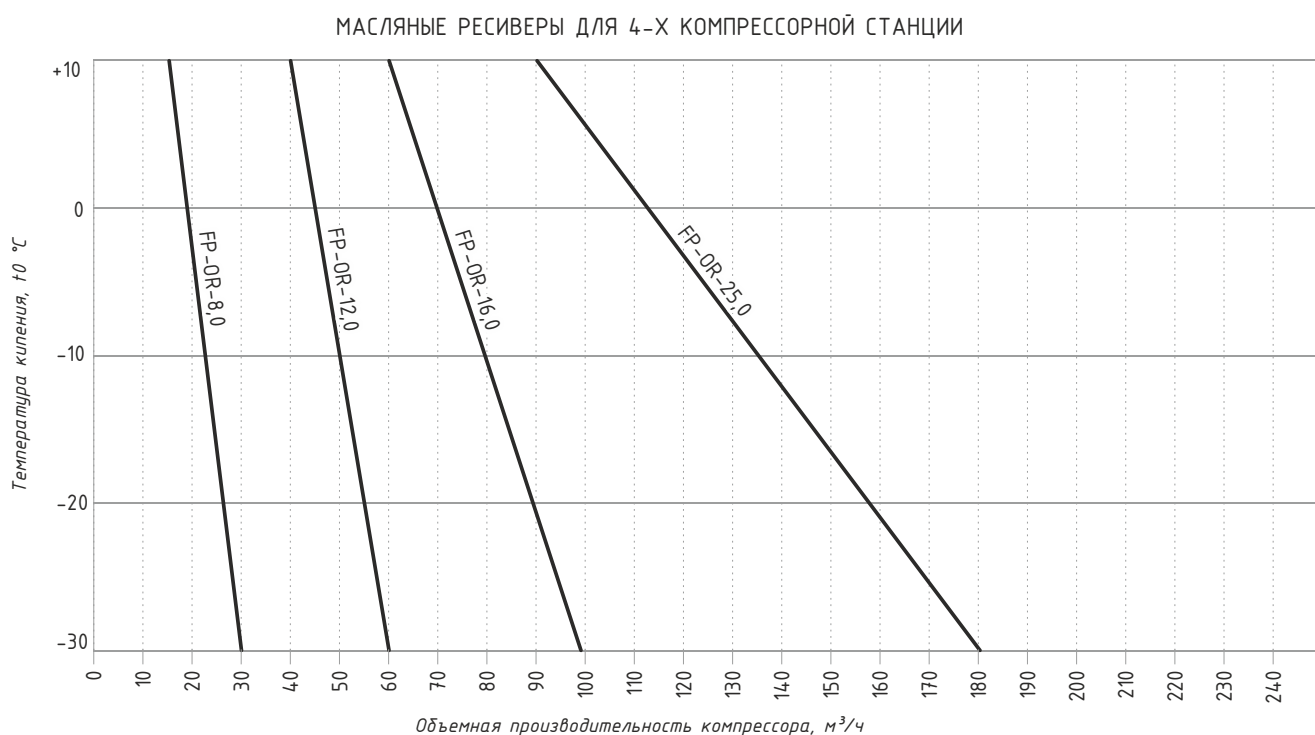


Рисунок 27.

Масляный фильтр FP-OF-038. Стр. 7

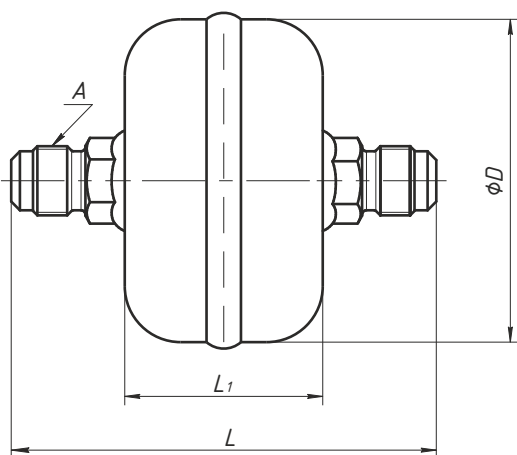


Рисунок 28.

Масляный фильтр FP-OF-038S. Стр. 7

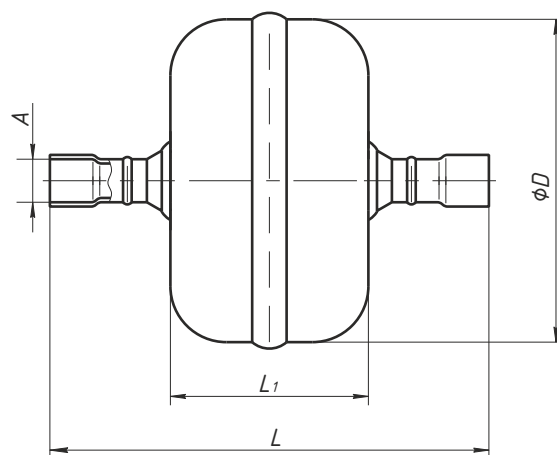


Рисунок 29.

Дифференциальный обратный клапан. Стр. 7

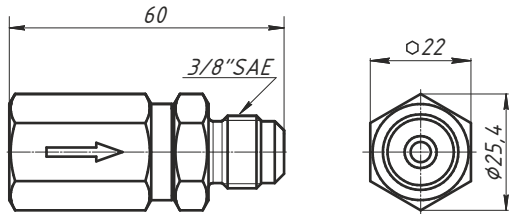


Рисунок 30.

Виброгасители. Стр. 8

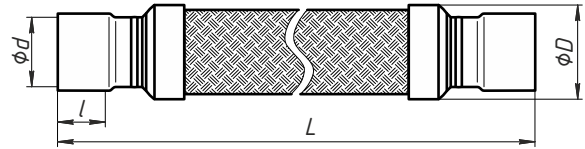


Рисунок 31.

Сварные виброгасители. Стр. 8

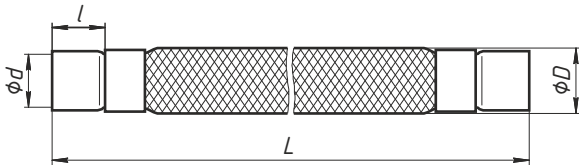


Рисунок 32.

Предохранительный клапан. Стр. 9

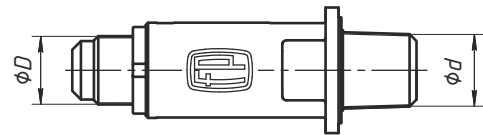


Рисунок 33

Адаптер под предохранительный клапан. Стр. 8

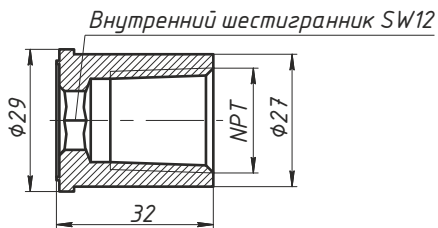


Рисунок 35.

Вентили «Rotalock» Стр. 9

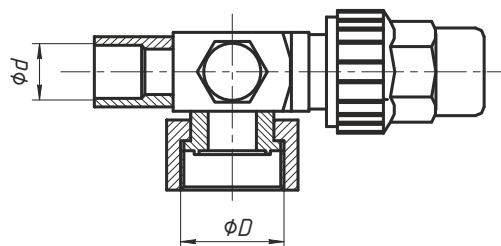
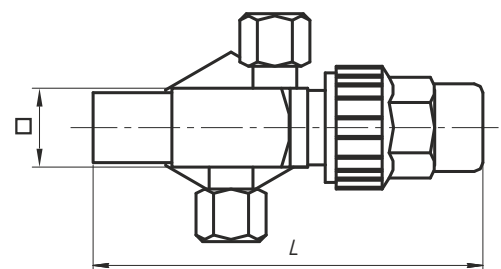


Рисунок 34.

Адаптер под предохранительный клапан. Стр. 8

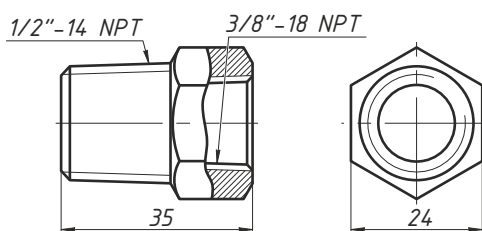


Рисунок 36.

Фильтры-осушители со сменным сердечником. Стр. 9

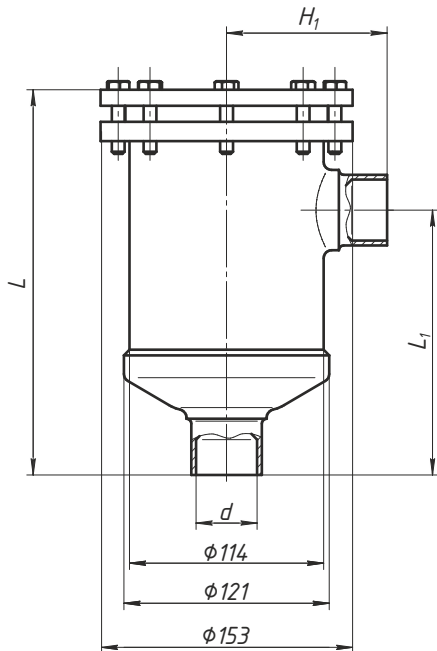


Рисунок 37.

Многоразовый фреоновый баллон. Стр. 9

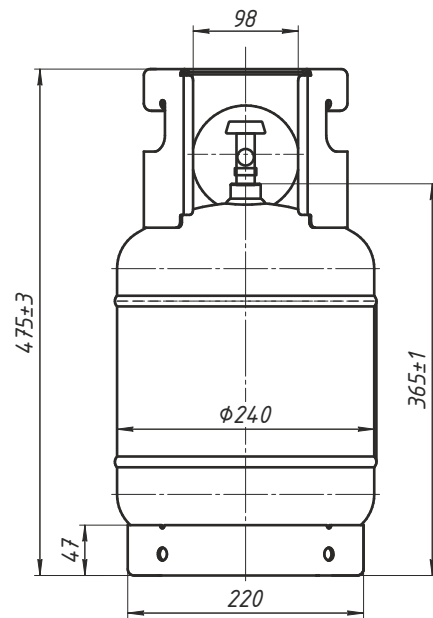


Рисунок 38.

Эл. схема контроллера холодильного цикла. Стр. 10

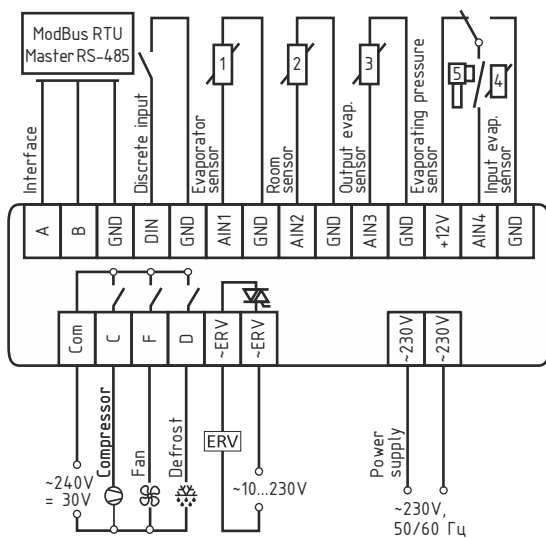


Рисунок 39.

Переключающий вентиль. Стр. 10

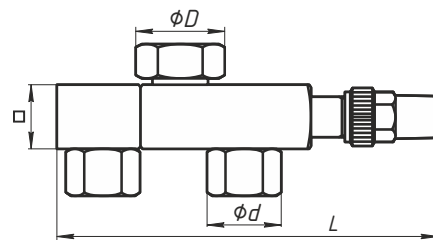


Рисунок 40.

Датчики давления FP-PT-10A; FP-PT-35A. Стр. 10

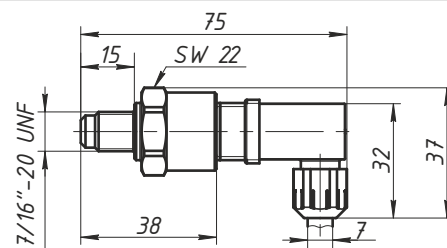


Рисунок 41.

Датчики давления FP-PT-10B; FP-PT-35B. Стр. 10

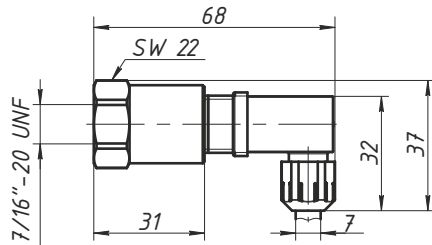


Рисунок 43.

Электронные расширительные вентили. Стр. 11

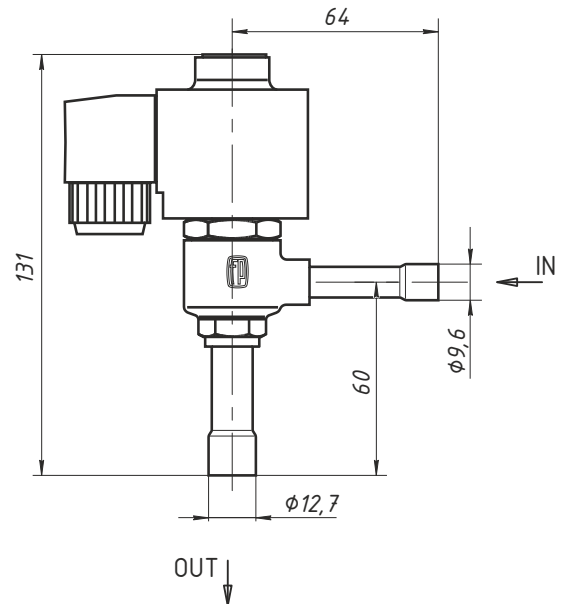


Рисунок 42.

Электрическое соединение датчика давления. Стр. 10

Клемма	Назначение
1	Питание «+»
2	Питание «-»
3	-

Рисунок 44.

Датчики уровня. Стр. 11

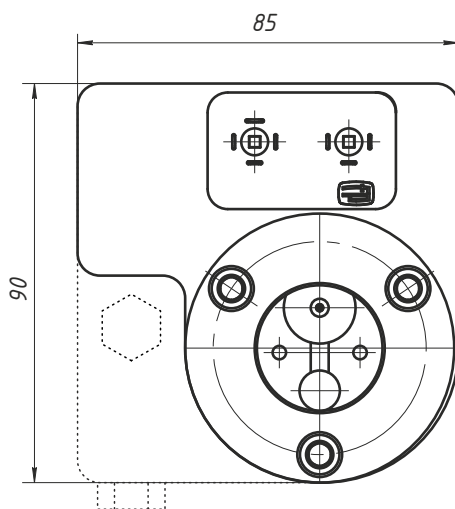
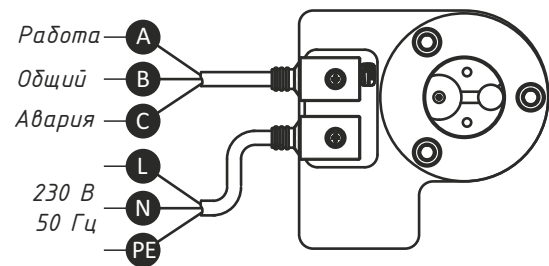


Рисунок 45.

Датчики уровня. Электрическая схема. Стр. 11



- A - зеленый (разомкнут при аварии)
- B - белый (общий)
- C - красный (замкнут при аварии)
- L - коричневый (фаза)
- N - синий (нейтраль)
- PE - желто-зеленый (заземление)

Производитель оставляет со собой право вносить изменения в конструкцию изделий, не ухудшающие функциональных характеристик, без предварительного согласования с потребителями.

совершенствуя лучшее



cooling
technologies

Россия, Белгород
тел: +7 (4722) 23-12-70
факс: +7 (4722) 56-99-09
моб.: +7-919-439-43-30
сайт: www.frigopoint.com
email: info@frigopoint.com