

Клапаны электромагнитные (соленоидные) типа EV220W

ПАСПОРТ



Продукция сертифицирована на соответствие требованиям Технического Регламента «О безопасности машин и оборудования», имеется официальное заключение ЦГСЭН о гигиенической оценке.

Содержание «Паспорта» соответствует
техническому описанию производителя

Содержание

1. Сведения об изделии	3
1.1. Наименование	3
1.2. Изготовитель	3
1.3. Продавец	3
2. Назначение изделия	3
3. Номенклатура и технические характеристики	3
4. Устройство клапана электромагнитного типа EV220W	5
5. Правила выбора изделия, монтажа, наладки и эксплуатации	6
5.1. Монтаж изделия	6
5.2. Габаритные размеры	9
6. Комплектность	9
7. Меры безопасности	9
8. Транспортировка и хранение	10
9. Утилизация	10
10. Приемка и испытания	10
11. Сертификация	10
12. Гарантийные обязательства	10
13. Комплектующие и запасные части	10



Клапан электромагнитный типа EV220W (10-50)

1. Сведения об изделии

1.1. Наименование

Клапаны электромагнитные (соленоидные) типа EV220W.

1.2. Изготовитель

Фирма: "Danfoss A/S", DK-6430, Nordborg, Дания.

Завод фирмы-изготовителя: "Danfoss A/S", DK-6430, Nordborg, Дания.

1.3. Продавец

ООО "Данфосс", 143581, Российская Федерация, Московская область, Истринский район, сельское поселение Павло-Слободское, деревня Лешково, д. 217, тел. (495) 792-57-57.

2. Назначение изделия

Клапаны электромагнитные (соленоидные) типа EV220W (далее – клапаны типа EV220W) – двухходовые электромагнитные клапаны с сервоприводом, разработанные специально для применения в промышленности в условиях ограниченного пространства, а также для условий эксплуатации, в которых требуется простота и надежность клапана при его использовании и монтаже.

3. Номенклатура и технические характеристики

Таблица 3.1

Тип	EV220W 10B	EV220W 14B	EV220W 18B	EV220W 22B	EV220W 32B	EV220W 40B	EV220W 50B
Установка	Рекомендуется установка катушкой вверх						
Диапазон перепада давления, бар	0,2 - 16	0,3 - 16					
Макс. испытательное давление, бар	50	25					
Время открытия, мс	50	100	200	200	2500	4000	5000
Время закрытия, мс	300	400	500	500	4000	6000	10000
$K_v, м^3/ч$	1.6	4	7	7	15	18	32
Макс. температура окружающей среды, °C	+ 50						
Температура рабочей среды	NBR: от -10 до +90°C						
Макс. вязкость, сСт	50						
Материалы							
	Корпус	латунь					
	Якорь	нержавеющая сталь					
	Стопорная трубка	нержавеющая сталь					
	Трубка якоря	нержавеющая сталь					
	Пружина	нержавеющая сталь					
	Кольцевые уплотнения	NBR					
	Тарелка клапана	NBR					
	Диафрагма	NBR					



Клапан электромагнитный типа EV220W (10-50)

Номенклатура клапанов типа EV220W нормально закрытых

Таблица 3.2.

Присоединение	Материал уплотнения	Ду, мм	K _v , м ³ /ч	Перепад давления, бар	Напряжение питания катушки, В/	Раб. тем-ра, °С	Код для заказа
G 3/8	NBR	10	1.6	0.2 – 16	230В, 50/60Гц, 6Вт	-10 - 80	042U426132
					24В, 50/60 Гц, 6Вт		042U426119
					24В, 14 Вт		042U426102
G 1/2		14	4	0.3 – 16	230В, 50/60Гц, 6Вт		042U426432
					24В, 50/60 Гц, 6Вт		042U426419
					24В, 14 Вт		042U426402
G 3/4		18	7		230В, 50/60Гц, 6Вт		042U426532
					24В, 50/60 Гц, 6Вт		042U426519
					24В, 14 Вт		042U426502
G 1		22	7		230В, 50/60Гц, 6Вт		042U426632
					24В, 50/60 Гц, 6Вт		042U426619
					24В, 14 Вт		042U426602
G 1 1/4		32	15		230В, 50/60Гц, 6Вт		042U426732
					24В, 50/60 Гц, 6Вт		042U426719
					24В, 14 Вт		042U426702
G 1 1/2	40	18	230В, 50/60Гц, 6Вт		042U426832		
			24В, 50/60 Гц, 6Вт		042U426819		
			24В, 14 Вт		042U426802		
G 2	50	32	230В, 50/60Гц, 6Вт	042U426932			
			24В, 50/60 Гц, 6Вт	042U426919			
			24В, 14 Вт	042U426902			

Номенклатура клапанов типа EV220W нормально открытых

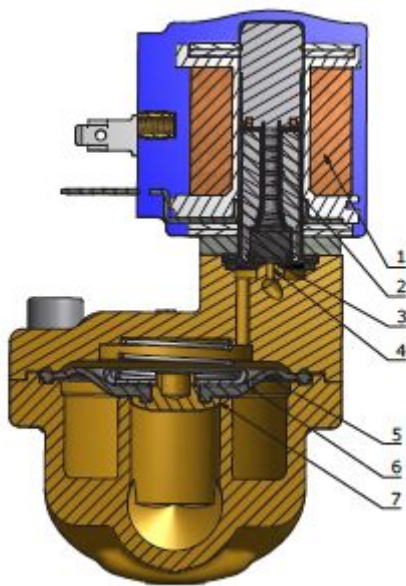
Таблица 3.3.

Присоединение	Материал уплотнения	Ду, мм	K _v , м ³ /ч	Перепад давления, бар	Напряжение питания катушки, В/	Раб. тем-ра, °С	Код для заказа
G 3/8	NBR	10	1.6	0.2 – 16	230В, 50/60Гц, 6Вт	-10 - 80	042U436132
					24В, 50/60 Гц, 6Вт		042U436119
					24В, 14 Вт		042U436102
G 1/2		14	4	0.3 – 16	230В, 50/60Гц, 6Вт		042U436432
					24В, 50/60 Гц, 6Вт		042U436419
					24В, 14 Вт		042U436402
G 3/4		18	7		230В, 50/60Гц, 6Вт		042U436532
					24В, 50/60 Гц, 6Вт		042U436519
					24В, 14 Вт		042U436502
G 1		22	7		230В, 50/60Гц, 6Вт		042U436632
					24В, 50/60 Гц, 6Вт		042U436619
					24В, 14 Вт		042U436602
G 1 1/4		32	15		230В, 50/60Гц, 6Вт		042U436732
					24В, 50/60 Гц, 6Вт		042U436719
					24В, 14 Вт		042U436702
G 1 1/2	40	18	230В, 50/60Гц, 6Вт		042U436832		
			24В, 50/60 Гц, 6Вт		042U436819		
			24В, 14 Вт		042U436802		
G 2	50	32	230В, 50/60Гц, 6Вт	042U436932			
			24В, 50/60 Гц, 6Вт	042U436919			
			24В, 14 Вт	042U436902			

Допустимое отклонение напряжения	± 10%
Мощность	6 Вт перем.тока, 14 Вт пост.тока
Присоединение	Штыревой коннектор DIN 43650 A
Класс защиты	IP00 без использования DIN штекера IP65 с использованием DIN штекера
Температура окружающей среды, °C	-30 - 50
Продолжительность включения	не ограничена
Вес нетто	0, 1 кг

4. Устройство клапана типа EV220W

Нормально закрытый клапан



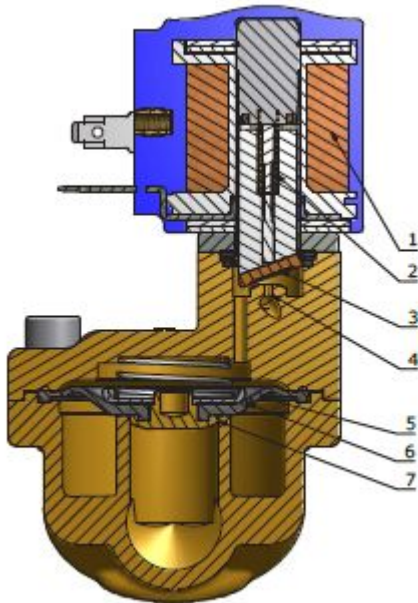
- 1 – катушка;
- 2 – пружина якоря;
- 3 – якорь;
- 4 – регулирующее отверстие;
- 5 – диафрагма;
- 6 – выравнивающее отверстие;
- 7 – главное отверстие;

Напряжение на катушку не подается (закрыто):

Когда нет напряжения на катушке 1, пружина якоря 2 прижимает якорь 3 к регулируемому отверстию 4. На диафрагму 5 подается давление через выравнивающее отверстие 6 и она перекрывает главное отверстие 7 как только давление на диафрагме становится равным давлению во входном отверстии. Клапан будет закрыт, пока на катушку не подается напряжение.

Напряжение на катушку подается (открыто):

Когда есть напряжение на катушке 1, якорь 3 поднимается и освобождает отверстие 4 для свободного прохождения потока. Так как регулирующее отверстие больше выравнивающего, давление на диафрагме падает, она поднимается и освобождает главное отверстие клапана 7. Клапан будет открыт, пока есть перепад давления на клапане и напряжение на катушке.



- 1 – катушка;
- 2 – пружина якоря;
- 3 – якорь;
- 4 – регулирующее отверстие;
- 5 – диафрагма;
- 6 – выравнивающее отверстие;
- 7 – главное отверстие;

Принцип действия нормально открытого клапана такой же, как и у закрытого, только в зависимости от того, подается или нет напряжение на катушку, он работает противоположно закрытому клапану.

5. Правила выбора изделия, монтажа, наладки и эксплуатации

5.1. Монтаж изделия

5.1.1. Ориентация клапана в пространстве

При монтаже клапана направление стрелки на его корпусе должно совпадать с направлением движения среды по трубопроводу.

Клапаны типа EV220W рекомендуется устанавливать катушкой вверх, что снижает риск накопления загрязнений в трубке якоря. Если используется «чистая» среда, не содержащая частиц грязи, то клапан типа EV220W будет надежно работать и при монтаже с различной ориентацией, как это показано на рисунке 5.1.1.

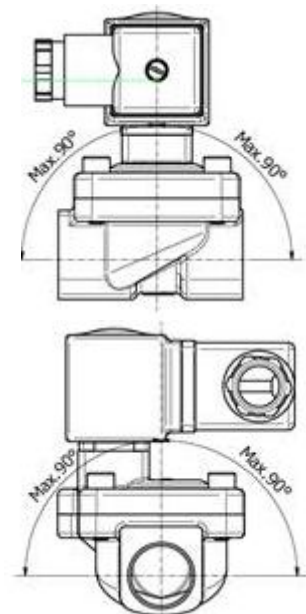


Рис.5.1.1.

5.1.2. Установка клапана на трубе

Трубы с обоих концов клапана типа EV220W следует надежно закрепить. При затяжке трубных соединений следует применить контргайки, то есть необходимо использовать два гаечных ключа — на клапане и на трубе (рис.5.1.2.)

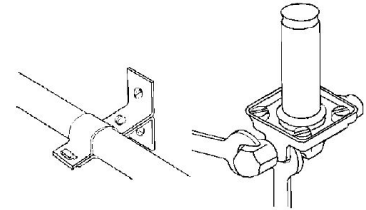


Рис.5.1.2.

5.1.3. Защита клапана от грязи

Перед монтажом клапана типа EV220W необходимо промыть все трубы. При наличии в среде загрязнений перед клапаном необходимо установить фильтр с размером ячейки не более 0,4 мм (рис.5.1.3.)

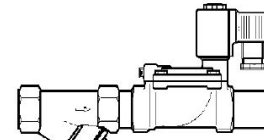


Рис.5.1.3.

5.1.4. Установка и снятие катушки

Для катушек с защелкой (Clip on) достаточно одеть ее на якорь клапана и нажать (рис.5.1.4.а) на нее до щелчка. Чтобы снять катушку надо поддеть ее отверткой (рис.5.1.4.б).

Для катушек с гайкой (рис.5.1.4.в) сначала необходимо зафиксировать катушку с помощью заглушки и затем закрутить гайку. Перед установкой на трубку якоря устанавливается кольцевая шайба.

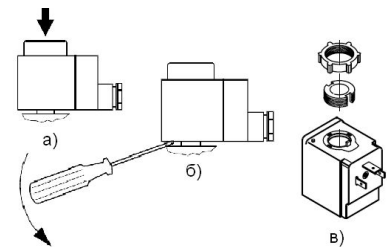


Рис.5.1.4.

5.1.5. Подключение электрических кабелей

Катушка имеет три вывода. Средний вывод, обозначенный в соответствии с иллюстрацией, должен использоваться для заземления. Два других вывода используются для подключения фазы и нейтрали источника питания.

Удобство подключения обеспечивает применения штекера DIN 43650 с кабельным вводом Pg 9 (Рис.5.1.5 а)

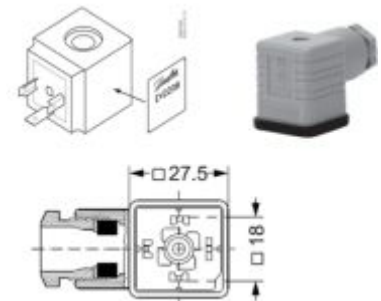


Рис.5.1.5 а

Для предотвращения попадания влаги в клеммную коробку через кабельный ввод кабель должен быть закреплен по всему диаметру и установлен так, как это показано на рисунке. Следует учесть, что надежное уплотнение обеспечивается только для кабелей круглого сечения.

Обратите внимание на расцветку кабельных вводов. Желто-зеленый провод всегда используется для заземления, а остальные — как для фазы, так и для нейтрали (Рис.5.1.5 б)

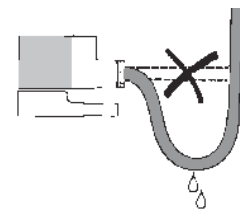


Рис.5.1.5.б

5.1.6. Проведение испытаний системы (опрессовка)

При подаче контрольного давления все клапаны в системе должны быть открыты, что может быть достигнуто:

1. подачей напряжения на катушки;
2. открытием клапанов вручную при наличии модуля ручного управления (перед запуском системы необходимо завинтить модули для ручного управления ПО ЧАСОВОЙ СТРЕЛКЕ, иначе клапан не будет закрыт);
3. подключением постоянного магнита.

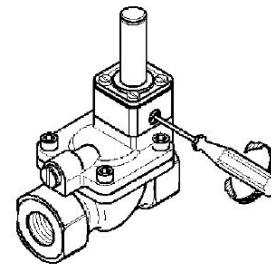


Рис.5.1.6.

5.1.7. Обязательные требования перед началом эксплуатации клапана типа EV220W

Убедитесь в том, что параметры катушки (напряжение и частота) соответствуют характеристикам сети.

Недопустимо устанавливать катушку с отверстием большего диаметра, чем у якоря клапана - это ведет к мгновенному перегреву и выходу катушки из строя.

Недопустимо подавать напряжение на катушку не одетую на сердечник - это ведет к мгновенному перегреву и выходу катушки из строя.

Недопустимо снимать с клапана катушку, на которую подано напряжение - это ведет к мгновенному перегреву и выходу катушки из строя.

5.1.8. Устранение гидравлических ударов

Гидравлический удар — обычно это следствие высокой скорости жидкости при высоком давлении в системе и малых диаметрах труб.

Чтобы избежать гидравлических ударов, можно использовать следующие методы:

- снижение давления путем установки редукционного клапана перед электромагнитным клапаном;
- увеличение диаметра труб;
- демпфирование гидравлических ударов путем установки гибких шлангов или амортизаторов перед электромагнитным клапаном;
- установка выравнивающего отверстия сервопривода клапана версией с меньшим диаметром, что увеличивает время закрытия / открытия.

5.1.9. Периодическое обслуживание клапанов типа EV220W

К периодическому обслуживанию клапанов типа EV220W допускается только персонал, изучивший их устройство.

Ревизию внутренних частей клапана следует производить при опорожненной системе.

Во время эксплуатации следует производить периодические осмотры и технические освидетельствования в сроки, установленные правилами и нормами организации, эксплуатирующей трубопровод.

Для систем, в которых технологическими требованиями не предусмотрено регулярная работа клапана типа EV220W (например, в системах защиты), необходимо не реже, чем в 6 месяцев проверять работоспособность клапана.

5.1.10. Ремонт клапанов типа EV220W

Клапаны типа EV220W обладают высокой надежностью при длительном сроке службы. Основная причина выхода клапанов из строя – загрязнение. В данном случае достаточно промыть клапан.

5.2. Габаритные размеры

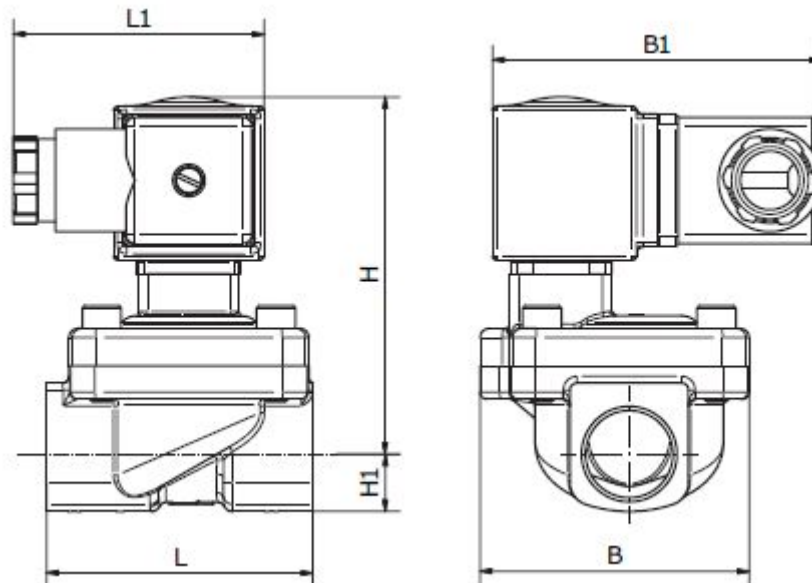


Рис. 5.2.. Габаритные и присоединительные размеры клапана типа EV220W

Таблица 5.2.

Тип	Масса вместе с катушкой AS, кг	L, мм	L ₁ , мм	B, мм	B ₁ , мм		H, мм	
					Катушка AS	H ₁ , мм	H ₃	H ₀
EV220W 10	0.56	51	50	50	70	13	77	81
EV220W 14	0.62	58	50	58	70	13	78	82
EV220W 18	0.84	90	50	58	70	18	79	83
EV220W 22	1.12	90	50	58	70	22	84	84
EV220W 32	2.12	120	50	82	70	27	96	96
EV220W 40	3.32	130	50	95	70	32	106	106
EV220W 50	4.42	162	50	113	70	37	112	112

6. Комплектность

В комплект поставки входят:

1. Клапан электромагнитный типа EV220W
 - клапан;
 - упаковочная коробка;
 - инструкция.
2. Катушка электромагнитная (заказывается и поставляется отдельно)
 - катушка;
 - упаковочная коробка;
 - инструкция.

7. Меры безопасности

Для защиты клапанов типа EV220W от засорения рекомендуется устанавливать на входе среды в трубопроводную систему сетчатый фильтр с размером ячейки сетки 0,45 мм.

Не допускается разборка клапана типа EV220W при наличии давления в системе. Во избежании несчастных случаев необходимо при монтаже и эксплуатации соблюдать общие требования безопасности по ГОСТ Р 53672-2009.

Клапаны типа EV220W должны использоваться строго по назначению в соответствии с указанием в технической документации.



Клапан электромагнитный типа EV220W (10-50)

Во время эксплуатации следует производить периодические осмотры и технические освидетельствования в сроки, установленные правилами и нормами организации, эксплуатирующей трубопровод.

К обслуживанию клапанов типа EV220W допускается персонал, изучивший их устройство и правила техники безопасности.

8. Транспортировка и хранение

Транспортировка и хранение клапанов типа EV220W осуществляется в соответствии с требованиями ГОСТ 15150-69, ГОСТ 51908-2002.

9. Утилизация

Утилизация изделия производится в соответствии с установленным на предприятии порядком (переплавка, захоронение, перепродажа), составленным в соответствии с Законами РФ № 96-ФЗ “Об охране атмосферного воздуха”, № 89-ФЗ “Об отходах производства и потребления”, № 52-ФЗ “О санитарно-эпидемиологическом благополучии населения”, а также другими российскими и региональными нормами, актами, правилами, распоряжениями и пр., принятыми во исполнение указанных законов.

10. Приемка и испытания

Продукция, указанная в данном паспорте, изготовлена, испытана и принята в соответствии с действующей технической документацией фирмы-изготовителя.

11. Сертификация

Клапаны электромагнитные (соленоидные) типа EV220W сертифицированы на соответствие требованиям Технического Регламента «О безопасности машин и оборудования».

Имеется сертификат соответствия № С-DK.АИ30.В.03941, срок действия с 28.12.2012 по 27.12.2017, а также официальное заключение ЦГСЭН о гигиенической оценке.

12. Гарантийные обязательства

Изготовитель/продавец гарантирует соответствие клапанов типа EV220W техническим требованиям при соблюдении потребителем условий транспортировки, хранения и эксплуатации.

Гарантийный срок эксплуатации и хранения составляет - 12 месяцев с даты продажи, указанной в транспортных документах, или 18 месяцев с даты производства.

Срок службы клапанов типа EV220W при соблюдении рабочих диапазонов согласно паспорту/инструкции по эксплуатации и проведении необходимых сервисных работ – 10 лет с даты продажи, указанной в транспортных документах.

13. Комплектующие и запасные части

Таблица 13.1.

Название	Код для заказа	Фото	Описание
Катушка AS с кабелем	042N7662		Параметры: 115В, 50/60 Гц, 6 Вт, IP67, длина кабеля 1 м