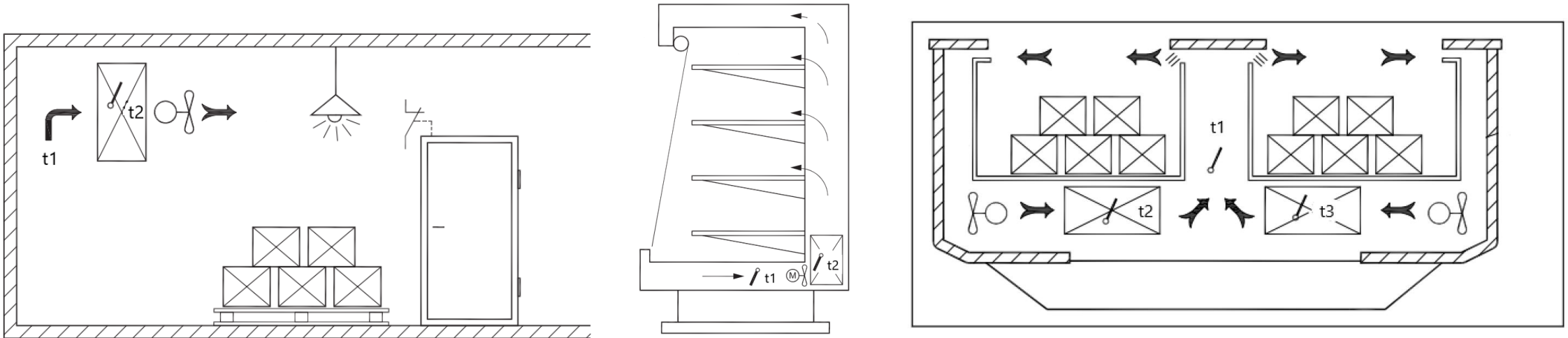


# Контроллер испарителя Р-КИ 130



# Назначение Р-КИ 130

- Базовым аналогом является ЕКС 202В
- Контроллер предназначен для управления процессами охлаждения / нагрева в системах с выносным холодом (для систем со встроенным холодом отсутствуют специализированные функции) с возможностью подключения к системе передачи данных.
- Логика работы основных функций, структура меню, обозначение, описание параметров, назначение кнопок управления максимально приближены к аналогам Данфосс.
- Примеры применений:



# Новые функции, преимущества

Контроллер обладает большей гибкостью настройки, чем ЕКС 202, ЕРС, что позволяет при минимальной аппаратной части закрыть больше потребностей.

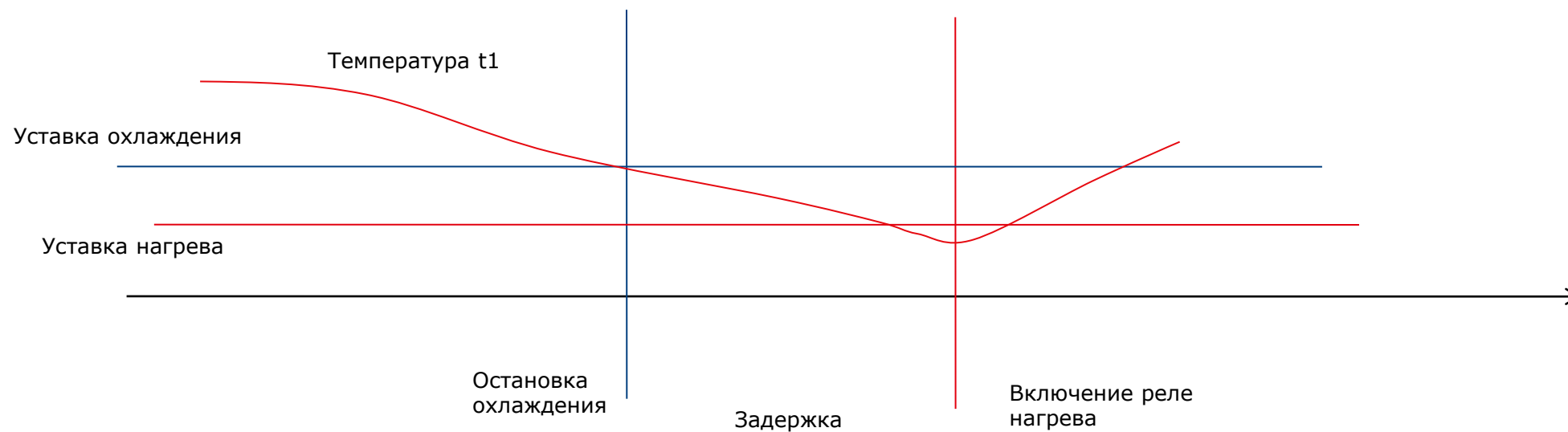
Основные нововведения:

- ✓ Режим нагрева/охлаждения, в т.ч. климат-контроль
- ✓ Настройка второго и третьего реле
- ✓ Аварийная сигнализация (компрессор/нагреватель, оттайка)
- ✓ Мониторинг всех датчиков
- ✓ Оттайка второго испарителя
- ✓ Координированная оттайка
- ✓ Калибровка показаний всех датчиков
- ✓ Звуковая сигнализация (при аварии)
- ✓ Энергосберегающий режим (смещение уставки)
- ✓ Управление освещением



- ☀ Нагреватель
- ❄ Разморозка
- ⚙ Компрессор
- 🌀 Вентилятор

# Режим нагрева/охлаждения\*

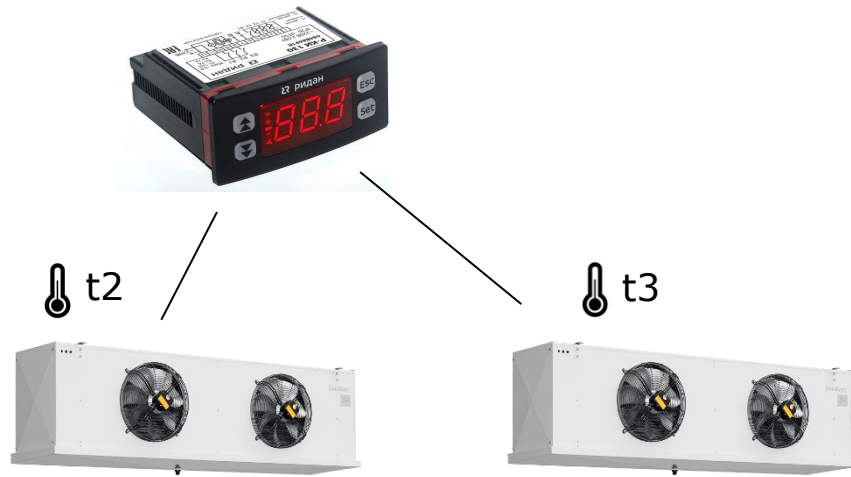


\*Также есть возможность управлять нагревателем (вместо компрессора)

# Оттайка второго испарителя

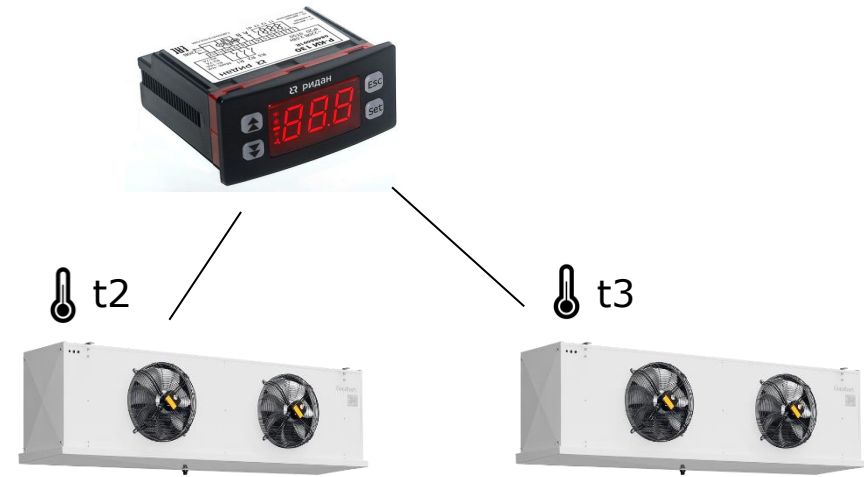


**Вариант 1  
(2 реле)**



✓ Остановка оттайки по индивидуальному датчику

**Вариант 2  
(1 реле)**



✓ Остановка оттайки при фиксации температуры остановки хотя бы одним из датчиков

# Оттайка по необходимости



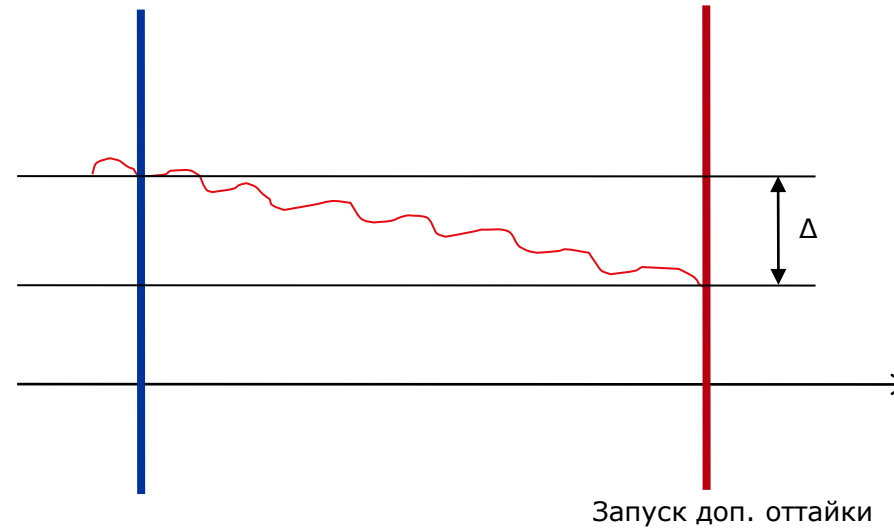
## Вариант 1

- ✓ Если температура испарителя ( $t_2$ ) ниже или равна заданной

## Вариант 2

- ✓ Если температура на испарителе ( $t_2$ ) ниже или равна заданной

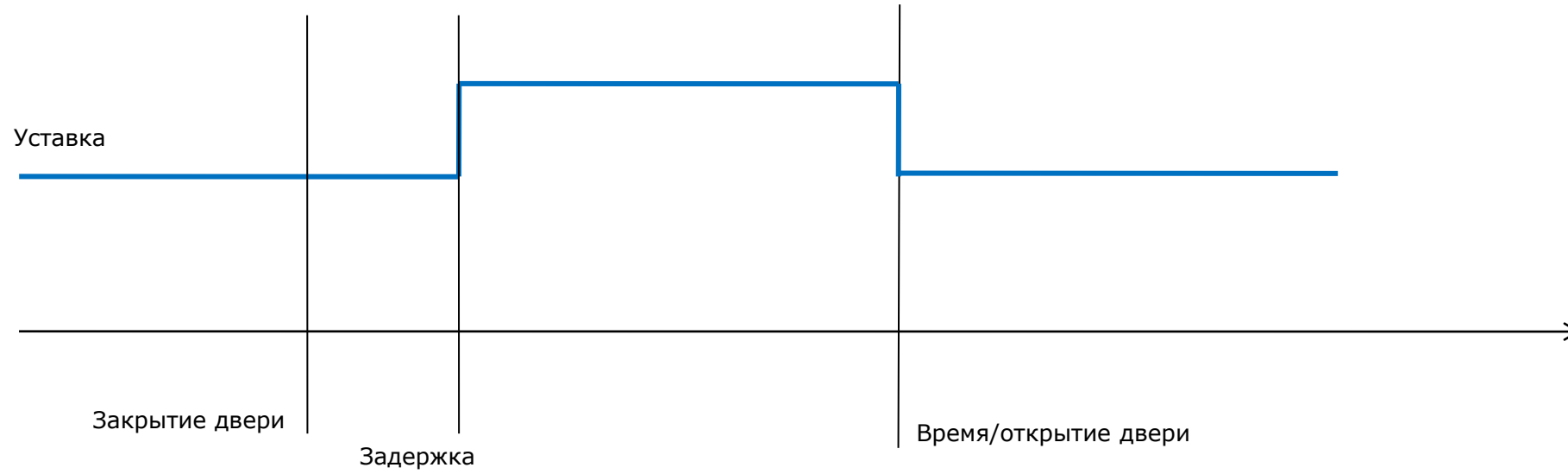
$t_2$  в результате первого цикла  
охлаждения после оттайки



## Вариант 3

- ✓ Варианты 1 + 2

# Энергосберегающий режим



# Аварийная сигнализация



## Аварии

Длительная работа компрессора	A20
Обрыв t1	E25
Замыкание t1	E45
Обрыв t2	E27
Замыкание t2	E47
Обрыв t3	E37
Замыкание t3	E48
Высокая t2	A21
Низкая t2	A22
Ошибка работы нагревателя	A23
Ошибка работы охлаждения	A24
Защита компрессора	A25
Ошибка оттайки	A26
Высокая t1	A1
Низкая t1	A2
Авария двери	A04
Устройство находится в ручном режиме или выключено	A45

компрессор непрерывно работает дольше, чем указано в A67 -> сигнализация

Сигнализация

Сигнализация и/или остановка охлаждения

Сигнализация если температура не повышается/не снижается в течение заданного периода времени

Компрессор заблокирован после определенного количества срабатываний A24

Сигнализация, если на момент запуска оттайки температура испарителя выше значения остановки оттайки



## Сравнительная таблица аппаратной части

Характеристика	Р-КИ 130	ЕКС 202В	ERC 213
Реле 1, ном. ток	16 А	10 А	16 А
Реле 2, ном. ток	7 А	8 А	8 А
Реле 3, ном. ток	7 А	6 А	3 А
Датчик воздуха	1 шт	1 шт	1 шт
Датчик оттайки	до 2 шт	1 шт	1 шт
Цифровой вход	1 шт	1 шт	2 шт
Напряж. питания	220 В	220 В	220 В
Тип датчиков	NTC 2 К, 5 К, 10 К	РТ 1000, РТС 1000, NTC 5 К	РТ 1000, РТС 1000, NTC 5 К, NTC 10 К
Монтаж	Панель 29x71 мм	Панель 29x71 мм	Панель 29x71 мм
Передача данных	Modbus встроенный	Сетевая карта Modbus, LON	Нет
Звуковая сигнализ.	Есть	Нет	Нет
Настройка	Ручн / ключ	Ручн / ключ	Ручн / ключ

# Сравнительная таблица функций

Функция	Р-КИ 130	ЕКС 202В	ERC 213
Термостат	+	+	+
Нагрев	+	-	-
Универсальный термостат	+	+	+
Оттайка	Газ, электр, естеств	Газ, электр, естеств	Газ, электр, естеств
Координированная оттайка	+	-	-
Оттайка по необх.	+	+	+
Оттайка второго испарителя	+	-	-
Энергосбережение	+	-	-
Функция двери	+	+	+
Калибровка датчиков	+	+	+
Мониторинг темп. воздуха	+	+	+
Мониторинг темп. испарителя	+	-	-

# Сравнительная таблица функций

Функция	Р-КИ 130	ЕКС 202В	ERC 213
Авария охл. / нагр.	+	-	-
Термостатирование вентил.	+	+	+
Реле освещения	+	-	-
Аварийное реле	+	-	-
Откачка перед оттайкой	+	-	-
Переход через ноль	-	-	+
Авария по напряжению	-	-	+
Смещение уставки	-	+	+

