

Реле перепада давления воздуха типа DP100



ПАСПОРТ

Содержание "Паспорта" соответствует
техническому описанию производителя

Содержание:

1. Сведения об изделии	3
1.1 Наименование	3
1.2. Изготовитель	3
1.3. Адреса мест осуществления деятельности по изготовлению продукции	3
1.4. Продавец	3
2. Назначение изделия.....	3
3. Номенклатура и технические характеристики.....	3
4. Устройство изделия.....	4
5. Правила выбора изделия, монтажа, наладки и эксплуатации	5
6. Комплектность.....	5
7. Меры безопасности	5
8. Транспортировка и хранение.....	6
9. Утилизация.....	6
10. Приемка и испытания.....	6
11. Сертификация	6
12. Гарантийные обязательства	6

Реле перепада давления типа DP100
1. Сведения об изделии
1.1 Наименование

Реле перепада давления типа DP100

1.2. Изготовитель

АО «Ридан», 603014, г. Н. Новгород, ул. Коминтерна, дом 16

1.3. Адреса мест осуществления деятельности по изготовлению продукции
1.4. Продавец

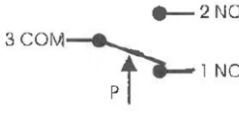
ООО «Данфосс», 143581, Российская Федерация, Московская область, г. Истра, деревня Лешково, д. 217, тел. (495) 792-57-57.

2. Назначение изделия

Реле перепада давления воздуха DP100 предназначены для контроля работы воздушных фильтров, вентиляторов, рекуператоров и других элементов вентиляционных систем.

3. Номенклатура и технические характеристики

Таблица 1

Тип	DP100	
Присоединение импульсных линий	2 пластиковые трубки (P1 и P2) с внешним диаметром 6 мм P1 для присоединения высокого давления (маркировка +) P2 для присоединения низкого давления (маркировка -)	
Диапазон настройки уставки перепада давления	от 20 до 4000 Па в зависимости от модификации	
Дифференциал (зона возврата)	от 10 до 250 Па (фиксированное значение) в зависимости от модификации	
Погрешность срабатывания	±15%	
Максимальное рабочее давление	10 кПа	
Среда	Воздух, невоспламеняющиеся и неагрессивные газы	
Температура окружающей среды	От -40 до +85 °С	
Температура среды	От -40 до +85 °С	
Температура хранения	От -40 до +85 °С	
Контактная система	Однополюсной перекидной контакт (срабатывание на увеличение перепада давления)	
Допустимая электрическая нагрузка на контактную систему	макс. 1 А (0,4 А)/ 250В перем. ток	
Электрическое соединение	Кабельный ввод P _g 11 или M20x1,5 с кабельным зажимом	
Класс защиты	IP 54	
Масса	150 г с крышкой, 110 г без крышки	
Срок службы	Более 10 ⁶ механических срабатываний	

Код для заказа	Диапазон настройки	Дифференциал
017D000200R	От 20 до 200 Па	10 Па
017D000300R	От 30 до 300 Па	10 Па
017D000400R	От 40 до 400 Па	20 Па
017D000500R	От 50 до 500 Па	20 Па
017D001000R	От 200 до 1000 Па	100 Па
017D001001R	От 100 до 1000 Па	50 Па
017D002500R	От 500 до 2500 Па	150 Па
017D005000R	От 1000 до 5000 Па	250 Па

3.1. Габаритные и присоединительные размеры

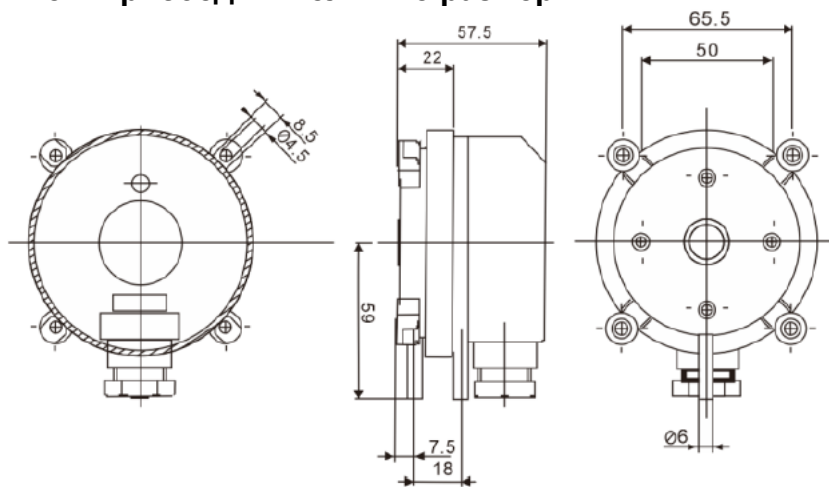


Рис.1. Габаритные и присоединительные размеры

4. Устройство изделия

Когда разность давлений между контролируемыми точками увеличится до установленного на шкале значения, то контакты 3-2 замкнутся, а контакты 3-1 разомкнутся (рис. 3 позиция I).

При снижении разности давлений от значения, установленного на шкале настройки, минус дифференциал контакты 3-2 размыкаются и замыкаются контакты 3-1 (рис. 3 позиция II).

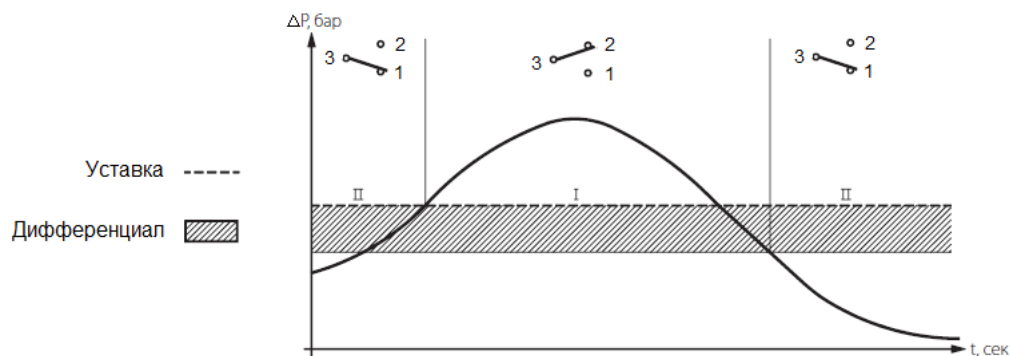


Рис. 2. Принцип действия

5. Правила выбора изделия, монтажа, наладки и эксплуатации

5.1. Монтаж изделия

а. Общие положения

Для предотвращения повреждения реле монтаж должен осуществляться исключительно в соответствии с инструкцией.

Электромонтажные работы осуществляются после закрепления корпуса реле.

б. Монтаж

Реле перепада давления DP100 устанавливается вертикально или горизонтально (с поправкой 20 Па).

Для подключения реле перепада давления DP100 к воздуховоду используется установочный комплект (входит в комплект поставки), состоящий из двух фланцев и двух трубок из ПВХ длиной 1 метр. Фланцы устанавливаются до и после контролируемого элемента вентиляционной установки (фильтра, вентилятора, рекуператора) и соединяются с реле перепада давления с помощью трубок из ПВХ. Трубка P1 для присоединения высокого давления подключается к входу с маркировкой «+» на корпусе реле. Трубка P2 для присоединения низкого давления подключается к входу с маркировкой «-».

5.2. Настройка изделия

Настройка уставки перепада давления на DP100 может осуществляться без манометра, используя ручку настройки со шкалой.

Значение дифференциала настраивается с помощью отвертки.

6. Комплектность

В комплект поставки входит:

- реле перепада давления DP100;
- два фланца;
- две трубки ПВХ длиной 1 м;
- инструкция.

7. Меры безопасности

Не допускается разборка и демонтаж реле давления при наличии давления в системе.

Необходимо предотвращать возможные перегрузки реле во время эксплуатации. Если реле подверглось воздействию среды с параметрами, превосходящими допустимые, указанные в паспорте, то его следует заменить.

Не рекомендуется установка реле давления на среды, содержащие абразивные компоненты.

Реле давления должны использоваться строго по назначению в соответствии с указанием в технической документации.

К обслуживанию реле допускается персонал, изучивший их устройство и правила техники безопасности.

Все работы по монтажу, демонтажу и обслуживанию реле необходимо производить с применением соответствующих инструментов.

Реле перепада давления типа DP100

Необходимо производить осмотр реле на предмет протечек с периодичностью не реже 1 раза в 6 месяцев, а также после каждого срабатывания при использовании реле в системах защиты.

Необходимо проводить периодическую проверку работоспособности реле давления.

Не допускается самостоятельная разборка реле – его конструкция не требует снятия верхней крышки в течение монтажа и эксплуатации.

Не допускается самостоятельный ремонт реле.

8. Транспортировка и хранение

Транспортирование и хранение реле перепада давления DP100 осуществляются в соответствии с требованиями ГОСТ Р 51908-2002 (п.п.4-5).

9. Утилизация

Утилизация изделия производится в соответствии с установленным на предприятии порядком (переплавка, захоронение, перепродажа), составленным в соответствии с Законами РФ №96-ФЗ “Об охране атмосферного воздуха”, №89-ФЗ “Об отходах производства и потребления”, №52-ФЗ “Об санитарно-эпидемиологическом благополучии населения”, а также другими российскими и региональными нормами, актами, правилами, распоряжениями и пр., принятыми во исполнение указанных законов.

10. Приемка и испытания

Продукция, указанная в данном паспорте изготовлена, испытана и принята, в соответствии с действующей технической документацией фирмы-изготовителя.

11. Сертификация

12. Гарантийные обязательства

Изготовитель/продавец гарантирует соответствие реле перепада давления DP100 техническим требованиям при соблюдении потребителем условий транспортировки, хранения и эксплуатации.

Гарантийный срок эксплуатации и хранения составляет - 12 месяцев с даты продажи, указанной в транспортных документах, или 18 месяцев с даты производства.

Срок службы реле перепада давления DP100 при соблюдении рабочих диапазонов согласно паспорту/инструкции по эксплуатации и проведении необходимых сервисных работ – 10 лет с даты продажи, указанной в транспортных документах.