

**ДАТЧИКИ ТИПА RHS**  
**ПАСПОРТ**  
**(Руководство по эксплуатации)**



Содержание паспорта соответствует  
технической документации изготовителя

---

**Содержание:**

Сведения об изделии .....	1
Назначение .....	1
Технические характеристики .....	2
Номенклатура датчиков влажности канальных RHS400R .....	2
Номенклатура датчиков влажности и температуры канальных RHS440R .....	2
Номенклатура датчиков влажности комнатных RHS410R .....	3
Номенклатура датчиков влажности настенный RHS420R .....	3
Номенклатура датчиков влажности наружный RHS430R .....	3
Номенклатура датчиков влажности и температуры наружный RHS460R .....	4
Габаритные размеры .....	4
Сертификация .....	5
Монтаж .....	5
Меры безопасности .....	6
Транспортирование, хранение и утилизация .....	6
Приемка и испытания .....	6
Гарантийные обязательства .....	6

**Сведения об изделии**

Наименование: Датчики с товарным знаком "РИДАН" типа RHS:  
датчики влажности, модели: RHS400R, RHS410R, RHS420R, RHS430R;  
датчики влажности и температуры, модели: RHS440R, RHS450R, RHS460R.

Изготовитель: АО «Ридан», 603014, г. Н. Новгород, ул. Коминтерна, дом 16

Адреса мест осуществления деятельности по изготовлению продукции:  
Иски Блоклары МХ. 1545/2 СК № 3/А, Анкара, Турция.

Продавец: ООО «Данфосс», 143581, Российская Федерация, Московская область, г.  
Истра, деревня Лешково, д. 217, тел. (495) 792-57-57

**Назначение**

Датчики влажности типа RHS, модификации RHS400R, RHS410R, RHS420R, RHS430R (далее - RHS400R, RHS410R, RHS420R, RHS430R) и датчики влажности и температуры типа RHS, модификации RHS440R, RHS450R, RHS460R (далее - RHS440R, RHS450R, RHS460R) с унифицированным выходным сигналом 4–20 мА или (и) 0-10В применяются для измерения относительной влажности воздуха и температуры.

Датчики влажности канальные RHS400R и датчики влажности и температуры RHS440R используются для измерения относительной влажности воздуха внутри воздуховода в системах вентиляции.

Комнатные датчики влажности RHS410R и датчики влажности и температуры RHS450R предназначены для измерения влажности и температуры в помещениях.

Настенные датчики влажности RHS420R, наружные датчики влажности RHS430R и датчики влажности и температуры RHS460R применяются в качестве уличных датчиков.

Продукция не предназначена для бытового применения.

## Дата изготовления

Дата изготовления изделия может быть определена по серийному номеру изделия YYWWXX, где YY – последние 2 цифры года изготовления, WW – неделя изготовления.

## Технические характеристики

Рабочая среда	воздух и неагрессивные газы
Диапазон измерения влажности, %	0-100
Погрешность измерения влажности, %	3
Диапазон измерения температуры, °С (для датчиков влажности и температуры)	-40 ...100
Погрешность измерения температуры (для датчиков влажности и температуры)	0,5
Напряжение питания	24В (±5%), 50/60 Гц; 15-35В пост. ток
Потребляемая мощность	<2,5 Вт
Класс защиты	IP 41
Вес, г	262

## Общая номенклатура датчиков влажности/влажности и температуры RHS

Тип	Функция	Исполнение
<b>RHS400</b>	Датчик влажности	канальный
<b>RHS440</b>	Датчик влажности и температуры	канальный
<b>RHS410</b>	Датчик влажности	комнатный
<b>RHS450</b>	Датчик влажности и температуры	комнатный
<b>RHS420</b>	Датчик влажности	настенный
<b>RHS430</b>	Датчик влажности	наружный
<b>RHS460</b>	Датчик влажности и температуры	наружный

## Номенклатура датчиков влажности канальных RHS400R



Код для заказа	Выходной сигнал АО-1 влажность	Выходной сигнал АО-2 влажность	Погрешность измерения	Диапазон измерения влажности, %	Опции
<b>097U0001R</b>	0-10В	-	3%	0 ...100	-
<b>097U0002R</b>	4-20мА	-	3%	0 ...100	-
<b>097U0003R</b>	4-20мА	0-10В	3%	0 ...100	-
<b>097U0004R</b>	4-20мА	0-10В	3%	0 ...100	Modbus

- опционально можно заказать с Дисплеем, RS485 Modbus, доп.пеле

## Номенклатура датчиков влажности и температуры канальных RHS440R

Код для заказа	Выходной сигнал АО-1 влажность	Выходной сигнал АО-2 температура	Диапазон измерения влажности, %	Диапазон измерения температур, °С
<b>097U0118R</b>	0-10В	0-10В	0 ...100	-40 ...+100
<b>097U0019R</b>	4-20мА	4-20мА	0 ...100	-40 ...+100

- опционально можно заказать с Дисплеем, RS485 Modbus, доп.пеле

## Номенклатура датчиков влажности комнатных RHS410R



Код для заказа	Выходной сигнал АО-1 влажность	Выходной сигнал АО-2 влажность	Погрешность измерения	Диапазон измерения влажности, %	Опции
097U0005R	0-10В	-	3%	0 ...100	-
097U0006R	4-20мА	-	3%	0 ...100	-
097U0007R	4-20мА	0-10В	3%	0 ...100	-
097U0008R	4-20мА	0-10В	3%	0 ...100	Modbus

- опционально можно заказать с Дисплеем, RS485 Modbus, доп.реле

## Номенклатура датчиков влажности и температуры комнатных RHS450R

Код для заказа	Выходной сигнал АО-1 влажность	Выходной сигнал АО-2 температура	Диапазон измерения влажности, %	Диапазон измерения температур, °С
097U0021R	0-10В	0-10В	0 ...100	-40 ...+100
097U0022R	4-20мА	4-20мА	0 ...100	-40 ...+100

- опционально можно заказать с Дисплеем, RS485 Modbus, доп.реле

## Номенклатура датчиков влажности настенный RHS420R



Код для заказа	Выходной сигнал АО-1 влажность	Выходной сигнал АО-2 влажность	Погрешность измерения	Диапазон измерения влажности, %	Опции
097U0009R	0-10В	-	3%	0 ...100	-
097U0010R	4-20мА	-	3%	0 ...100	-
097U0011R	4-20мА	0-10В	3%	0 ...100	-
097U0012R	4-20мА	0-10В	3%	0 ...100	Modbus

- опционально можно заказать с Дисплеем, RS485 Modbus, доп.реле

## Номенклатура датчиков влажности наружный RHS430R



Код для заказа	Выходной сигнал АО-1 влажность	Выходной сигнал АО-2 влажность	Погрешность измерения	Диапазон измерения влажности, %	Опции
097U0013R	0-10В	-	3%	0 ...100	-
097U0014R	4-20мА	-	3%	0 ...100	-
097U0015R	4-20мА	0-10В	3%	0 ...100	-
097U0016R	4-20мА	0-10В	3%	0 ...100	Modbus

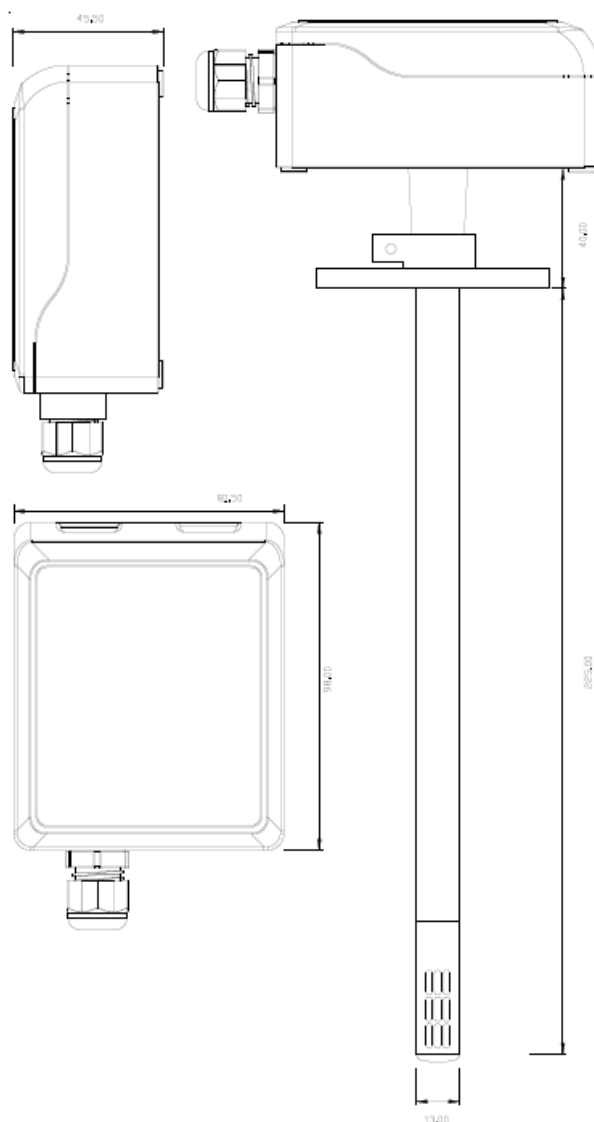
- опционально можно заказать с Дисплеем, RS485 Modbus, доп.реле

### Номенклатура датчиков влажности и температуры наружный RHS460R

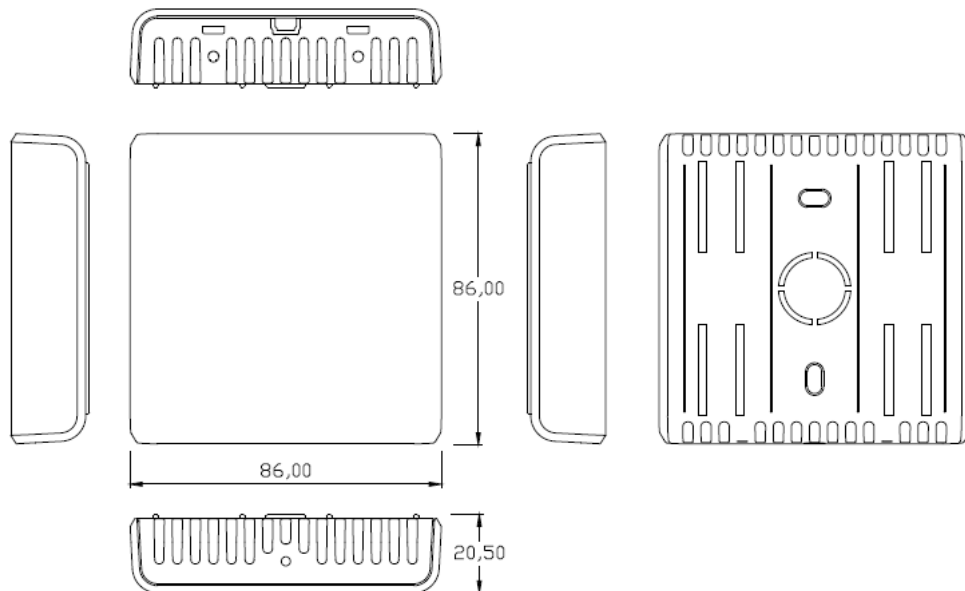
Код для заказа	Выходной сигнал АО-1 влажность	Выходной сигнал АО-2 температура	Погрешность измерения	Диапазон измерения влажности, %
097U0024R	0-10В	0-10В	0 ...100	-40 ...+100
097U0025R	4-20мА	4-20мА	0 ...100	-40 ...+100

- опционально можно заказать с Дисплеем, RS485 Modbus, доп.реле

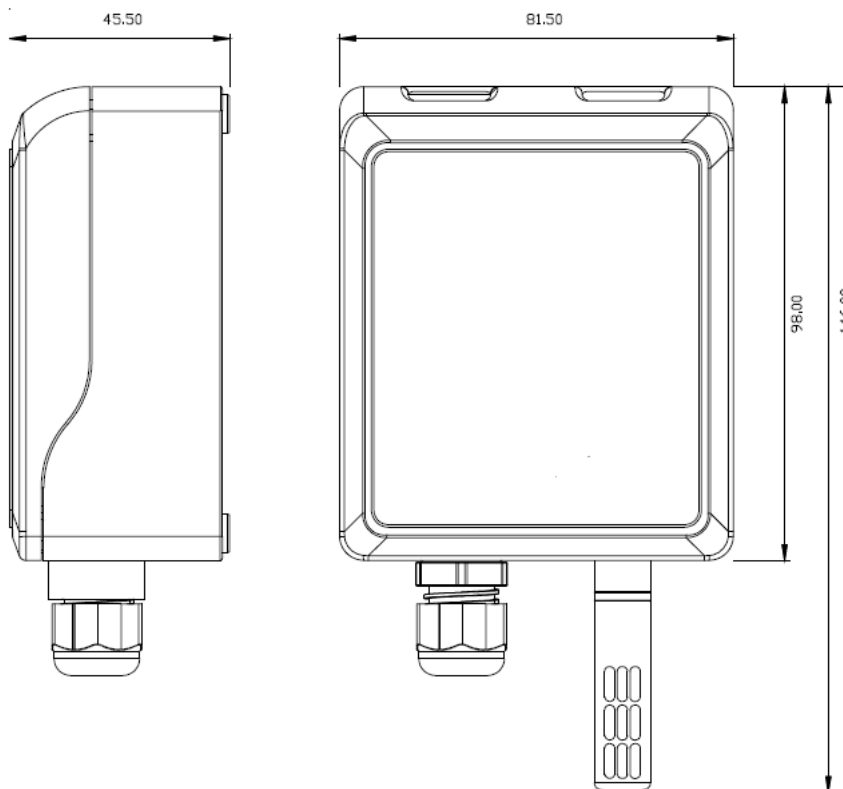
### Габаритные размеры



Канальные датчики RHS400R, RHS440R



Комнатные датчики RHS410, RHS450



Настенные RHS420R и наружные датчики RHS430, RHS460

## Сертификация

Соответствие датчиков моделей RHS440R, RHS450R подтверждено в форме принятия декларации о соответствии, оформленной по Единой форме.

Имеется декларация о соответствии ВП RU Д-RU.PA01.A.33313/22, срок действия с 24.10.22 по 23.04.23.

## Монтаж

Канальные датчики влажности и температуры необходимо установить в просверленное отверстие в воздуховоде, отрегулировать на необходимую длину погружения и затем зафиксировать винтом в боковой части монтажного фланца.

Комнатные датчики монтируются на стенах вдали от прямых солнечных лучей и источников тепла.

Настенные и уличные датчики необходимо устанавливать таким образом, чтобы избежать прямого попадания осадков на датчики.

### Меры безопасности

Датчики влажности и датчики влажности и температуры RHS должны использоваться строго по назначению в соответствии с указанием в технической документации. К обслуживанию датчиков влажности допускается персонал, изучивший их устройство и правила техники безопасности.

Эксплуатация в соответствии датчиков влажности и датчиков влажности и температуры RHS с повреждениями и неисправностями запрещается.

### Транспортирование, хранение и утилизация

Транспортирование и хранение датчики влажности и датчиков влажности и температуры RHS осуществляются в соответствии с требованиями ГОСТ Р 51908-2002 (п.п.4-5).

Утилизация изделия производится в соответствии с установленным на предприятии порядком (переплавка, захоронение, перепродажа), составленным в соответствии с Законами РФ №96-ФЗ "Об охране атмосферного воздуха", №89-ФЗ "Об отходах производства и потребления", №52-ФЗ "Об санитарно-эпидемиологическом благополучии населения", а также другими российскими и региональными нормами, актами, правилами, распоряжениями и пр., принятыми во исполнение указанных законов.

### Приемка и испытания

Продукция, указанная в данном паспорте изготовлена, испытана и принята, в соответствии с действующей технической документацией фирмы-изготовителя.

### Гарантийные обязательства

Изготовитель - поставщик гарантирует соответствие датчиков влажности и датчиков влажности и температуры RHS техническим требованиям при соблюдении потребителем условий транспортировки, хранения и эксплуатации.

Гарантийный срок эксплуатации и хранения – 12 месяцев со дня отгрузки со склада предприятия – изготовителя или продавца или 18 месяцев с даты производства.

Срок службы оборудования, при соблюдении рабочих диапазонов согласно паспорту и проведении необходимых сервисных работ, - 10 лет с начала эксплуатации.