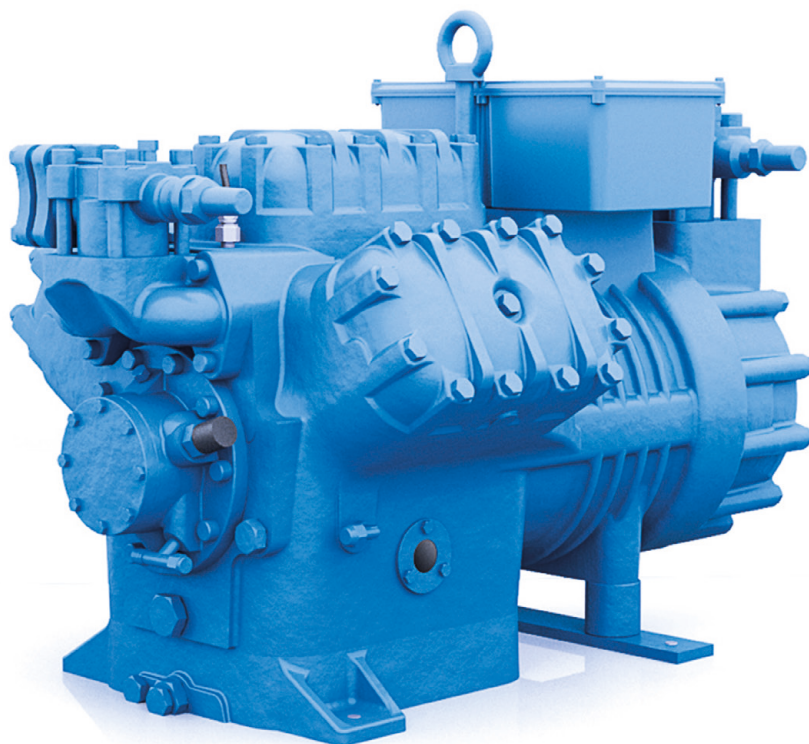


# ПОЛУГЕРМЕТИЧНЫЕ ПОРШНЕВЫЕ

Компрессоры для охлаждения и  
Кондиционирования воздуха



50 Гц и 60 Гц

**frascold**<sup>®</sup>  
*Blue is better*



# СОДЕРЖАНИЕ

---

4	О компании
5	Направления деятельности и решения
6	Продукты
18	Технические характеристики и рабочие диапазоны
26	Технические чертежи и размеры
39	Контакты

# О КОМПАНИИ

Frascold ежегодно производит более 70 000 винтовых и поршневых компрессоров. На нашем заводе площадью 53 000 м<sup>2</sup>, расположенном около г. Милана (Италия) находятся передовые инженерные, производственные и испытательные объекты. Более 200 сотрудников работают в головном офисе и дочерних предприятиях компании, ведущих свою деятельность в США, Китае и Индии. У компании есть партнеры по сбыту и сервисные центры в 86 странах мира.

Завод площадью 53.000 кв. м около Милана (Италия), где расположены наши передовые инженерные, производственные и испытательные объекты. ①



Более 200 сотрудников работают в Италии, Китае, и США. ②

Ежегодно производится более 70 000 винтовых и поршневых компрессоров. ③

Партнеры по сбыту и сервисные центры в 86 странах мира. ④

Более 85 лет назад Frascold была основана как небольшая семейная компания, специализирующаяся на разработке решений в области холодоснабжения и кондиционирования. Сегодня мы все больше вкладываем в развитие людей, продуктов, технологий и сервисов, стремясь стать самым лучшим партнером для наших клиентов и задавать новые стандарты в нашей отрасли.

ДЖУЗЕППЕ ГАЛЛИ - Исполнительный управляющий директор Frascold

# НАПРАВЛЕНИЯ ДЕЯТЕЛЬНОСТИ

**КОМФОРТНОЕ  
КОНДИЦИОНИРОВАНИЕ**



**КОММЕРЧЕСКОЕ  
И ТРАНСПОРТНОЕ  
ОХЛАЖДЕНИЕ**



**ПРОМЫШЛЕННОЕ  
ОХЛАЖДЕНИЕ**



**ТЕХНОЛОГИЧЕСКОЕ  
ОХЛАЖДЕНИЕ**



## РЕШЕНИЯ

Диапазон холодопроизводительности при 50 Гц и 60 Гц



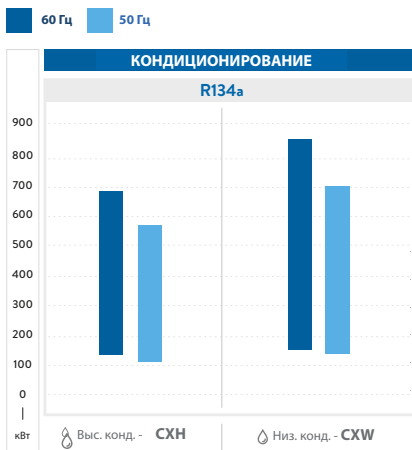
**ВИНТОВЫЕ  
КОМПРЕССОРЫ**



**ПОРШНЕВЫЕ  
КОМПРЕССОРЫ**

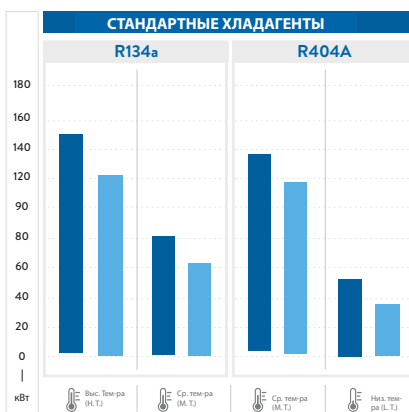


**КОНДЕНСАТОРНЫЕ  
БЛОКИ**



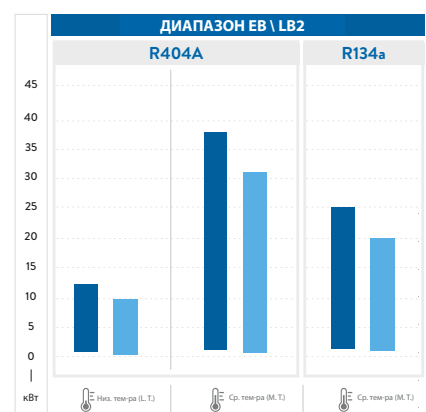
Условия проведения испытаний:

Выс. конд.: исп. Т. +2°C; конд. Т. + 50 °С; перегрев 10К; переохлаждение 5К  
Низ. конд.: исп. Т. +3°C; конд. Т. + 38 °С; перегрев 10К; переохлаждение 5К



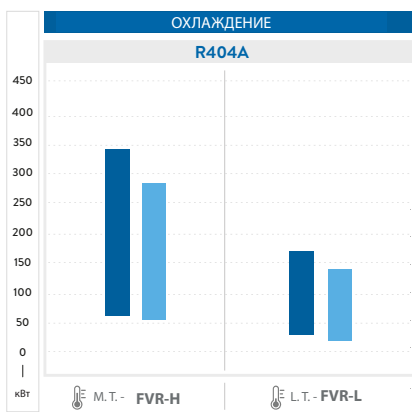
Условия проведения испытаний:

Н.Т.: исп. Т. +5°C; конд. Т. +50°C  
М.Т.: исп. Т. -10°C; конд. Т. + 45 °С  
Л.Т.: исп. Т. -35°C; конд. Т. +40°C



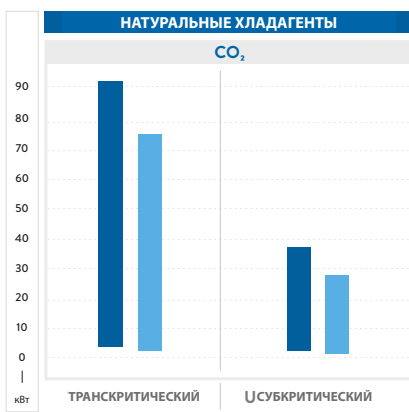
Условия проведения испытаний:

М.Т.: охлаждающая способность при температуре окружающей среды 32 °С; исп. Т. -10°C  
Л.Т.: охлаждающая способность при температуре окружающей среды 32 °С; исп. Т. -35 °С



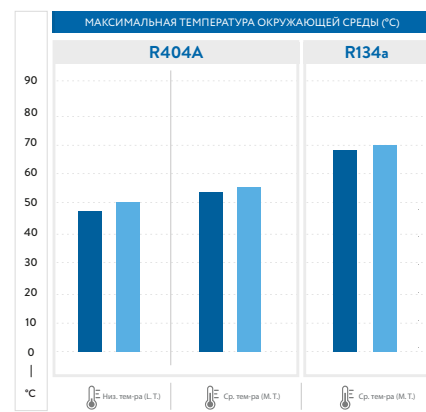
Условия проведения испытаний:

М.Т.: исп. Т. -10°C; конд. Т. + 45 °С  
Л.Т.: исп. Т. -35°C; конд. Т. +40°C Эко



Условия проведения испытаний:

Транскритическая Т. исп. -10 °С; Охладитель газа наружный Т. 33 °С;  
(Давление газоохладителя 83,7 бар; Перегрев 10К;  
Субкритическая Т. исп. -30 °С, конд. Т. + 10 °С; Перегрев 10К;



Условия проведения испытаний:

М.Т.: исп. Т. -10°C  
Л.Т.: исп. Т. -35 °С



# ПОЛУГЕРМЕТИЧНЫЕ ПОРШНЕВЫЕ КОМПРЕССОРЫ

Производительность, надежность и эффективность — три ключевых слова, когда речь идет о линейке полугерметичных поршневых компрессорах Frascold. Эта линейка продуктов состоит из 8 серий, включающих в себя 81 моделей мощностью от 0,5 до 75 л.с. Модели D, Q, S, V, Z и W также совместимы с нашей революционной системой управления производительностью (RSH) и подходят для использования с частотно-регулируемым приводом.

# ХАРАКТЕРИСТИКИ И ПРЕИМУЩЕСТВА



## Высокая эффективность



## Бесшумная работа

Идеальная механическая балансировка обеспечивает низкий уровень вибрации, пульсации и шума.



## Компактный размер



## Хладагенты

ГФО, ГФУ и натуральные хладагенты.



## Усовершенствованная система защиты



## Регулирование производительности (RSH) по заказу



## Все модели совместимы с частотными приводами VFD



## Универсальность

Компрессор подходит для любых видов применения: кондиционирование воздуха, промышленное охлаждение, Коммерческое охлаждение, фармацевтическое производство, чиллеры, технологические чиллеры, транспортное охлаждение, морские системы охлаждения, криогенные системы и тепловые насосы.

# ДЕКЛАРАЦИЯ СООТВЕТСТВИЯ

Поршневые компрессоры Frascold предназначены для установки в холодильных системах. Система в сборе или в частично укомплектованном виде должна соответствовать региональным нормам безопасности и стандартам места установки (в пределах ЕС в соответствии с Директивами ЕС 2006/42/ЕС "О безопасности машин и оборудования", 2014/68/UE, "Оборудование, работающее под давлением" и Директивой о низковольтном оборудовании 2006/95/ЕС. Их можно вводить в эксплуатацию только в том случае, если компрессор установлен в соответствии с настоящей инструкцией по монтажу.

Ввод в эксплуатацию возможен только в том случае, если вся система, в которую включен компрессор, проверена и одобрена в соответствии с положениями правовых норм.

В декларации производителя указаны применяемые стандарты.

Декларация производителя о соответствии компонентов (согласно с Директиве 2006/42/ЕС) доступна на сайте: [www.frascold.it](http://www.frascold.it)

8

## ТЕХНИЧЕСКИЕ ХАРАКТЕРИСТИКИ – ПРОГРАММНОЕ ОБЕСПЕЧЕНИЕ FSS3

Обратитесь к FSS3, чтобы узнать о технических характеристиках всех наших компрессоров.



①

① Рабочие диапазоны



②

② Холодопроизводительность



③

③ Все рабочие данные для любого хладагента



④

④ Соответствие Европейскому стандарту EN12900 при 50 Гц



⑤

⑤ Технические данные



⑥

⑥ Чертежи



⑦

⑦ Руководство и инструкции



⑧

⑧ Каталоги и сертификаты



# СЕРТИФИКАЦИЯ ASERCOM

## Что такое ASERCOM

ASERCOM (Ассоциация европейских производителей компонентов для холодильного оборудования) продвигает стандарты безопасности и производительности в холодильной промышленности. Сертификация ASERCOM означает, что производительность компрессора соответствует спецификациям, заявленным его производителем.

## Как это устроено

Данные производителя для конкретной модели компрессора и хладагента отправляются в ASERCOM для сертификации. Для обеспечения объективности члены сертификационной комиссии отбираются из числа конкурирующих производителей. Если комитет согласен с представленными данными о производительности, модель добавляется в список сертифицированной продукции.

## Проверка технических характеристик

Модели из списка сертифицированной продукции регулярно тестируются для проверки технических характеристик. Для обеспечения объективности тестируемый компрессор приобретает со склада дистрибьютора и проходит испытания на предприятии конкурента. Если результаты испытаний не соответствуют заявленным спецификациям, модель удаляется из списка сертифицированной продукции.

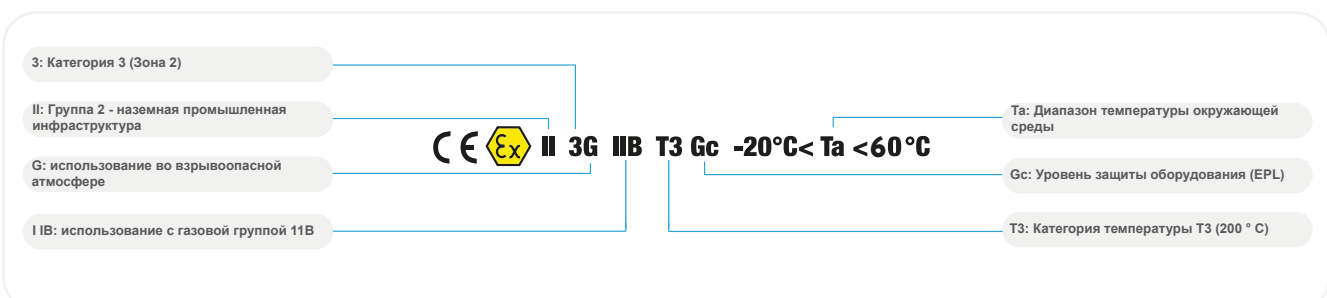


Frascold гарантирует качество, эффективность и надежность всей поставляемой продукции. На данный момент 108 наших моделей уже сертифицированы ASERCOM, и еще больше находятся в процессе сертификации. Абсолютно все наши компрессоры проходят заводские испытания и имеют стандартную двухлетнюю гарантию.

# ATEX

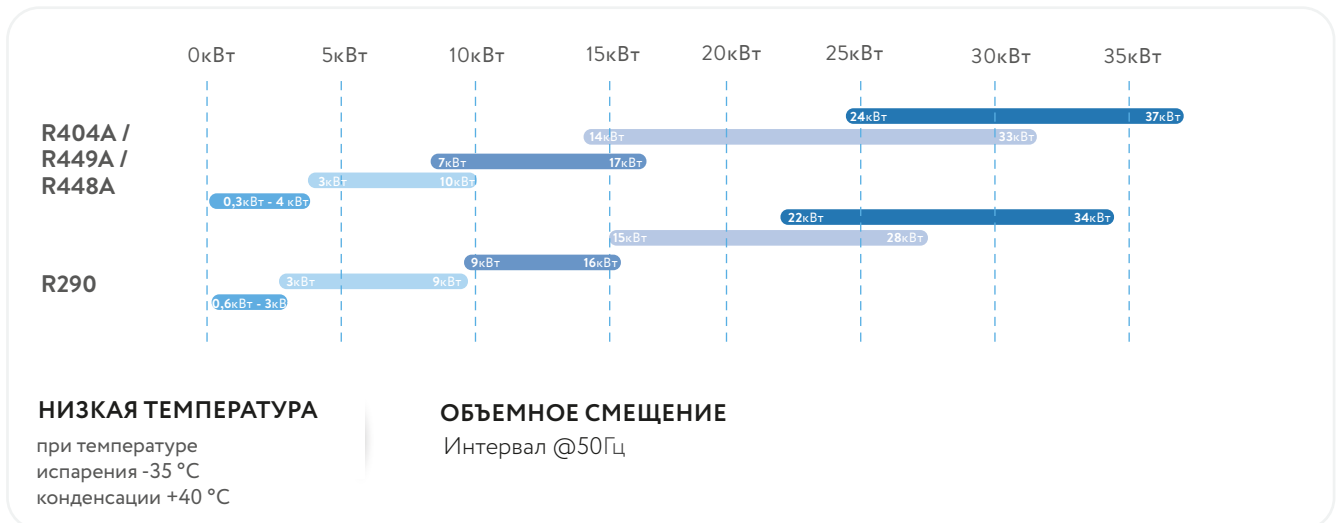
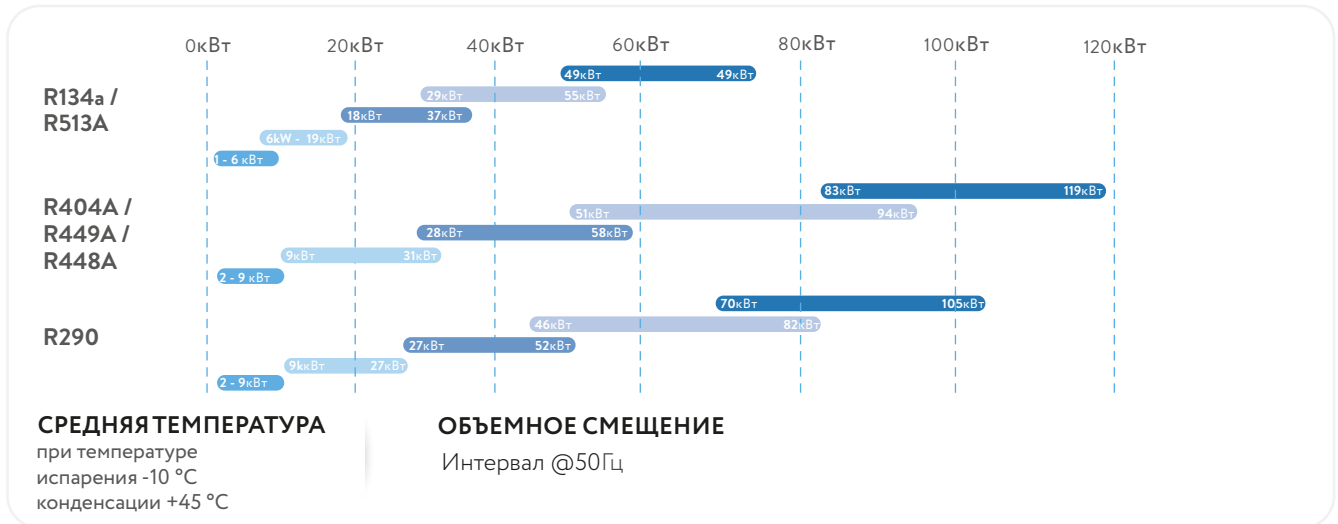
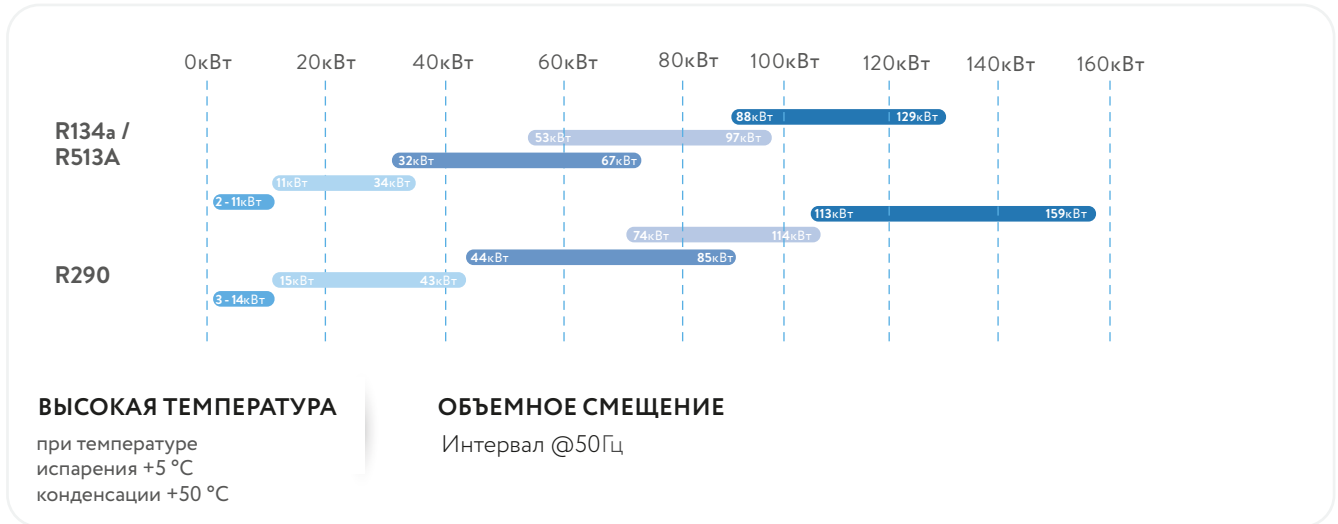
Директива ATEX (2014/34/UE) – это сертификация оборудования и защитных систем, предназначенных для использования в потенциально взрывоопасных средах, вызванных наличием газов или пыли. **Вся наша линейка поршневых и винтовых компрессоров (СХ) на 100% сертифицирована** по категории 3G: устройства или системы защиты, гарантирующие очень высокий уровень защиты, предназначенные для работы в Зоне 2: зоне, где может присутствовать взрывоопасная атмосфера, но только в редких случаях или в течение короткого периода времени.

На этикетку компрессора нанесена следующая сборочная маркировка ATEX, обычно размещаемая на блоке электрической системы оборудования:



# ХОЛОДОПРОИЗВОДИТЕЛЬНОСТЬ при 50 Гц

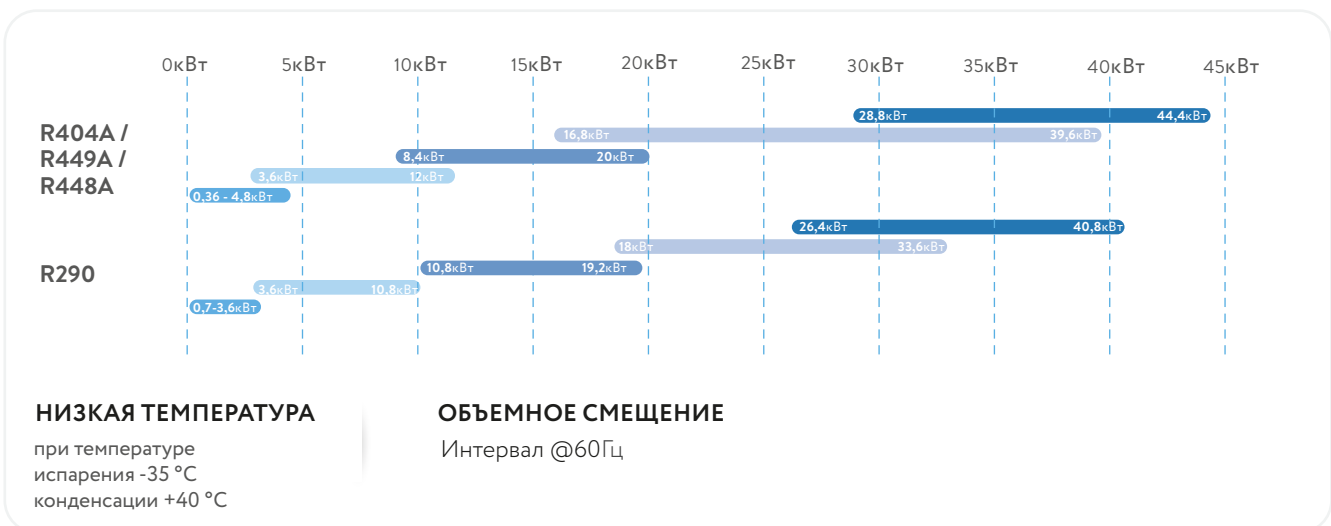
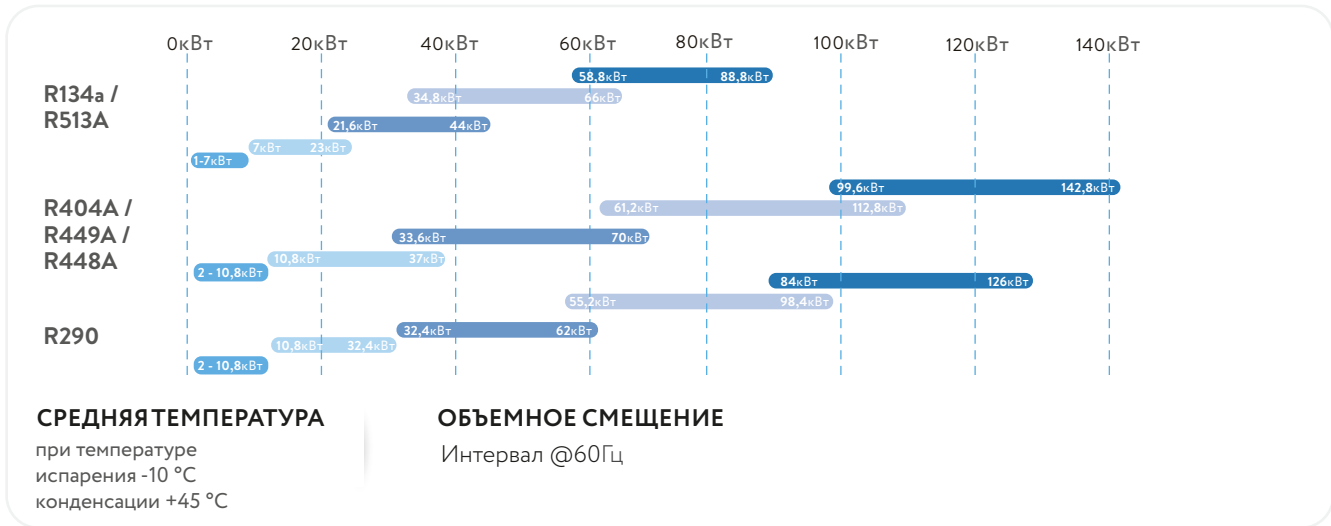
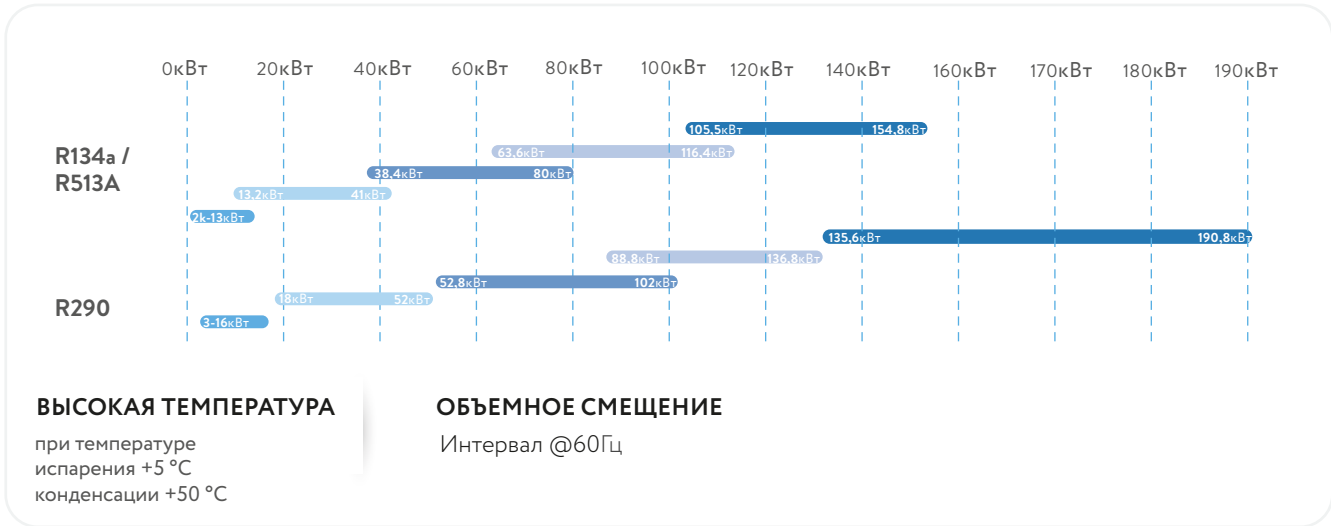
Модели: ■ A/B/D ■ Q/S ■ V ■ Z ■ W



ОТКАЗ ОТ ОТВЕТСТВЕННОСТИ: Несмотря на то, что компания FrascoId на момент публикации приложила все усилия для обеспечения точности представленной информации, технические характеристики и данные продукта могут быть изменены без предварительного уведомления. Самую актуальную информацию можно найти в нашем программном обеспечении для подбора продуктов FSS3 по ссылке: <https://www.frascoId.it/en/software>

# ХОЛОДОПРОИЗВОДИТЕЛЬНОСТЬ при 60 Гц

Модели: ■ A/B/D ■ Q/S ■ V ■ Z ■ W



ОТКАЗ ОТ ОТВЕТСТВЕННОСТИ: Несмотря на то, что компания Frascold на момент публикации приложила все усилия для обеспечения точности представленной информации, технические характеристики и данные продукта могут быть изменены без предварительного уведомления. Самую актуальную информацию можно найти в нашем программном обеспечении для подбора продуктов FSS3 по ссылке: <https://www.frascold.it/en/software>

# АССОРТИМЕНТ ПРОДУКЦИИ

## ПОЛУГЕРМЕТИЧНЫЕ ПОРШНЕВЫЕ

### А/В/D СЕРИЯ

2 цилиндра  
22 модели

0,5 - 4 л.с.

4 - 19 м<sup>3</sup>/ч при 50 Гц | 4 - 22 м<sup>3</sup>/ч при 60 Гц

4 - 40 л.с.

20 - 123 м<sup>3</sup>/ч при 50 Гц | 24 - 148 м<sup>3</sup>/ч при 60 Гц

### Q, S и V СЕРИЯ

4 цилиндра  
37 модель

### СЕРИЯ Z

6 цилиндров  
11 моделей

25 - 50 HP

106 - 185 м<sup>3</sup>/ч при 50 Гц | 127 - 222 м<sup>3</sup>/ч при 60 Гц

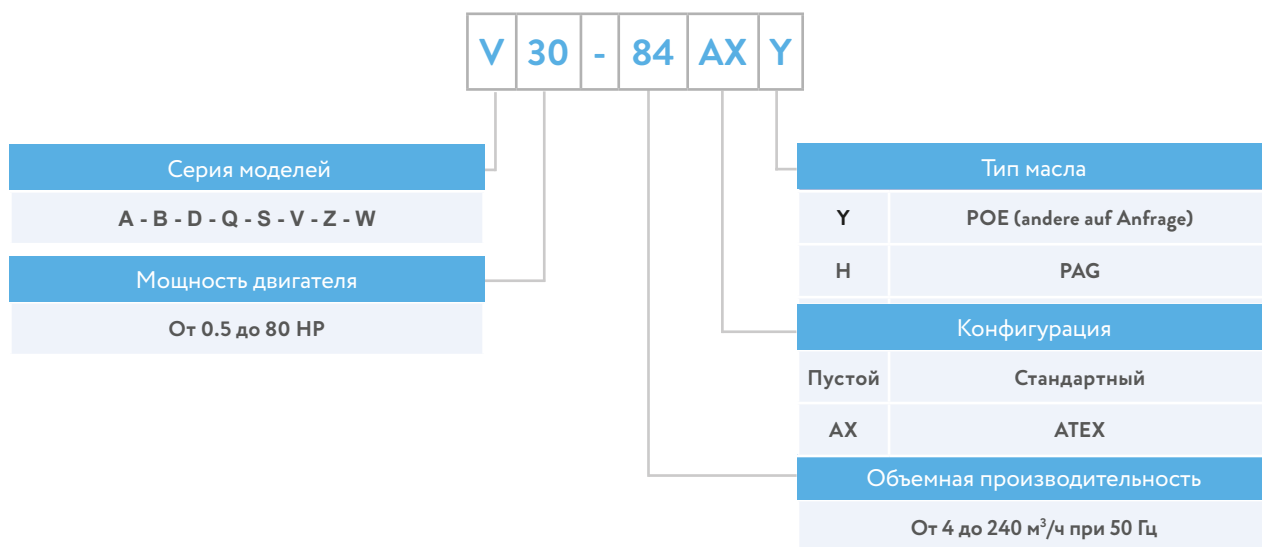
40 - 80 л.с.

142 - 240 м<sup>3</sup>/ч при 50 Гц | 170 - 288 м<sup>3</sup>/ч при 60 Гц

### СЕРИЯ W

8 цилиндров  
10 моделей

# ОБОЗНАЧЕНИЕ МОДЕЛИ



# ИНФОРМАЦИОННАЯ ТАБЛИЧКА

Вся важная информация для идентификации компрессора находится на паспортной табличке. Дата изготовления указана в серийном номере. Клиент несет ответственность за указание типа хладагента.

**Модель компрессора**

**frascold®** Type **Z50-154Y**  
Nr. **3S001074** **Заводской номер**

Частота / Объемная производительность / Скорость			Max. Operating Disch. Pressure bar 30		Max. Static Suct. Pressure bar 20,5	
Hz	Displ. m³/h	RPM				
50	154,38	1450				
60	185,26	1740				

**Тип масла:** Oil type: POE68 **3~** **EAC CE**

Напряжение и частота		Hz	MRA		LRA	
PWS	YY		PWS	YY	PWS	YY
380-420	380-420	50	90,4	90,4	188,6	321,4
440-480	440-480	60	90,4	90,4	188,6	321,4

**Ток двигателя с заторможенным ротором**

**Максимальный рабочий ток**

Frascold S.p.A. **Z50154 30S001074** **MADE IN ITALY**

**Идентификационный штрих-код** **Идентификационный код** **Место изготовления**

# СТАНДАРТНОЕ ОБОРУДОВАНИЕ И ДОПОЛНИТЕЛЬНЫЕ КОМПЛЕКТУЮЩИЕ

## Электропитание двигателя

<b>A, B, D и Q</b>	Полугерметичный компрессор со встроенным электродвигателем Электродвигатель прямого пуска с датчиками тепловой защиты, подключенными к электронному модулю управления Δ = 50 Гц/220-240 В/3 фазы (60 Гц/265-290 В/3 фазы) Υ = 50 Гц/380-420 В/3 фазы (60 Гц/440-480 В/3 фазы) 265-290 В Δ/440-480 В Υ/3/60 Гц
<b>S, V, W и Z</b>	Полугерметичный компрессор со встроенным электродвигателем Пуск с использованием части обмотки (PWS) и датчики тепловой защиты, подключенные к электронному модулю управления PWS (Υ/ΥΥ) = 380-420 В/3 фазы/50 Гц (440-480 В/3 фазы/60 Гц) DOL (ΥΥ) = 380-420 В/3 фазы/50 Гц (440-480 В/3 фазы/60 Гц)

Описание	Серия							
	A-B		D		Q-S		V-Z-W	
	Станд.	Опц.	Станд.	Опц.	Станд.	Опц.	Станд.	Опц.
Класс защиты IP клеммной коробки (IP56 для серий A,B,D,Q и S, IP65 для серий V, Z и W)	•		•		•		•	
Термистор	•		•		•		•	
Устройство управления и защиты (INT69)	•		•		•			
Устройство управления, диагностики и защиты (INT69 Diagnose и INT69 TML Diagnose)		•		•		•		•
Датчик контроля температуры нагнетания						•		•
Электронный регулятор давления масла								•
Реверсивный масляный насос								•
Смотровое стекло уровня масла (два для серий Q, S, V, Z и W)	•		•		•		•	
Заправка масла (POE32 для серий A, B, D, Q & S, POE68 для серий V, Z и W)	•		•		•		•	
Соединение впрыска жидкости					•		•	
Запорный вентиль на всасывании	•		•		•		•	
Запорный вентиль на нагнетании	•		•		•		•	
Заправка азотом	•		•		•		•	
Виброопоры	•		•		•		•	
Масляный нагреватель		•		•		•		•
Головка разгруженного пуска (US)				•		•		•
Головка регулирования производительности RSH				•		•		•
Головка регулирования производительности CC						•		•
Вентилятор охлаждения головки		•		•		•		•
Комплект для впрыска жидкости (FLI)						•		•
Оптоэлектронный датчик уровня масла						•		•
Комплект для выравнивания уровня масла		•		•		•		•
Шлюз DP-Modbus		•		•		•		•
Соединительный кабель Шлюз Modbus - INT69		•		•		•		•
Кабель USB-адаптера		•		•		•		•
Модуль Bluetooth для диагностики (IP56 для серий A,B,D,Q и S, IP65 для серий V, Z и W)		•		•		•		•

# КОНТРОЛЬНОЕ УСТРОЙСТВО ЗАЩИТЫ

## Механизм отключения по температуре нагнетания

Температура нагнетания в определенных предельных условиях (например, при высоких температурах конденсации, низком давлении испарителя или чрезвычайно высоких коэффициентах сжатия) может достигать значений, которые вызывают повреждение компрессора. Все компрессоры серий V, Z и W оснащаются **устройством защиты**, которое в сочетании с электронным модулем управления останавливает компрессор в случае, если температура нагнетания превышает установленный безопасный предел.

## Электронное защитное устройство для контроля смазки

Компрессоры Frascold серий V, Z и W поставляются в комплекте с **электронным реле давления** для контроля смазки. Оно контролирует перепад давления в системе смазки и останавливает компрессор в случае обнаружения значения, которое не соответствует заданным безопасным значениям. Устройство устанавливается непосредственно на корпус масляного насоса компрессора и не требует дополнительных соединений.

## INT69®

Стандартное защитное оборудование компрессоров серий A, B, D, Q и S состоит из ряда термисторов РТС или AMS, вставленных в статор электродвигателя и подключенных к электронному модулю управления **Kriwan INT69®** внутри электрической коробки. Устройство **INT69®** срабатывает и останавливает компрессор в случае тепловой перегрузки из-за неисправности электродвигателя или механических деталей.

## INT69® Diagnose

Устройство защиты **Kriwan INT69® Diagnose** обеспечивает полную защиту **INT69®** с расширенными функциями диагностики и связи, позволяя осуществлять дистанционный мониторинг компрессора в режиме реального времени через Modbus. Состояние системы контролируется, и компрессор останавливается в случае неправильных рабочих параметров. Подробная отчетность позволяет быстро определить причину неисправности. Сохраненные данные позволяют техническим специалистам точно и быстро диагностировать предыдущее и настоящее состояние системы охлаждения, что обеспечивает оперативность и экономическую эффективность обслуживания с коротким временем простоя системы. **Kriwan INT69® Diagnose** является дополнительным оборудованием для всех моделей серий от A до S.

## Диагностический модуль INT69 TML® Diagnose

**Защита компрессоров Kriwan INT69 TML® Diagnose** Это устройство предоставляет возможности регистрации данных защиты и дистанционного мониторинга **INT69®** и **INT69® Diagnose** с дополнительной функцией защиты смазки. Компрессоры Frascold серий V, Z и W поставляются с модулем защиты **INT69 TML® Diagnose** в стандартной комплектации.

# РЕГУЛИРОВАНИЕ ПРОИЗВОДИТЕЛЬНОСТИ

Производительность поршневых компрессоров Frascold можно регулировать с помощью следующих технологий:

1. КОНТРОЛЬ ПРОИЗВОДИТЕЛЬНОСТИ (СС)
2. ГОЛОВКИ РЕГУЛИРОВАНИЯ ПРОИЗВОДИТЕЛЬНОСТИ (REDUCED SUCTION HEAD, RSH)
3. ПРИВОД С ЧАСТОТНЫМ РЕГУЛИРОВАНИЕМ (VFD)

## РЕГУЛИРОВАНИЕ ПРОИЗВОДИТЕЛЬНОСТИ (СС)

Frascold предлагает стандартную функцию регулирования производительности. По запросу для 4-, 6- и 8-цилиндровых компрессоров производительность может быть отрегулирована путем запитания головок, чтобы адаптировать холодопроизводительность системы к фактической тепловой нагрузке. Это снижает частоту пусков и нагрузку на механические компоненты и электродвигатель компрессора. **Возможные ступени регулирования:**

	4 цилиндра	6 цилиндров	8 цилиндров
2 ступени	50 / 100%		
2 или 3 ступени		66 / 100%	50 / 75 / 100%

16

## ГОЛОВКИ РЕГУЛИРОВАНИЯ ПРОИЗВОДИТЕЛЬНОСТИ (RSH)

Запатентованная технология разгрузки компании Frascold с головками регулирования производительности (RSH) представляет собой революцию в управлении производительностью поршневых компрессоров, позволяя избежать проблем, связанных с традиционными методами разгрузки. Уменьшая расход газа в разгруженной головке цилиндров на 50%, системы, оснащенные головками RSH:

- Могут работать без нагрузки неограниченное время без дополнительной вибрации, нагрева и нагрузки на двигатель по сравнению со стандартными методами разгрузки.
- Обеспечивают более точное соответствие изменяющейся потребности в охлаждении, что позволяет сэкономить значительное количество энергии по сравнению со стандартными методами разгрузки.

**Функция разгрузки RSH** предоставляется исключительно Frascold и может быть установлена на любой поршневой компрессор Frascold (2, 4, 6 и 8 цилиндров). Благодаря большому количеству ступеней разгрузки и способности работать без нагрузки в течение неограниченного времени, системы, оснащенные головками **RSH**, обеспечивают большую гибкость применения и возможность значительного сокращения затрат на электроэнергию. Уменьшение количества циклов пуска-остановки позволяет увеличить срок службы, уменьшить время простоя и затраты на техническое обслуживание.

Головки RSH	2 цилиндра	4 цилиндра	6 цилиндров	8 цилиндров
1	50 / 100%	75 / 100%	83 / 100%	87,5 / 100%
2		50 / 75 / 100%	66 / 83 / 100%	75 / 87,5 / 100%
3			50 / 66 / 83 / 100%	62,5 / 75 / 87,5 / 100%
4				50 / 62,5 / 75 / 87,5 / 100%



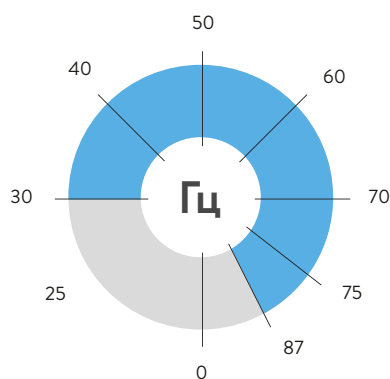
## ПРИВОД С ЧАСТОТНЫМ РЕГУЛИРОВАНИЕМ (VFD)

Все компрессоры Frascold разработаны с учетом совместимости с инверторной технологией. Инверторы, также известные как частотно-регулируемые приводы, могут значительно повысить производительность и эффективность и применяться в различных условиях.

(Для двигателей 400 В в определенных условиях применения может наблюдаться сужение диапазона частот. Всегда используйте программу выбора продуктов Frascold. Данные о производительности на различных частотах представлены в программе Frascold FSS3.)

### Серии A-B-D

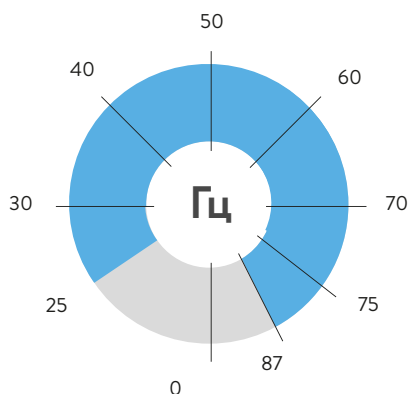
Рабочий диапазон



17

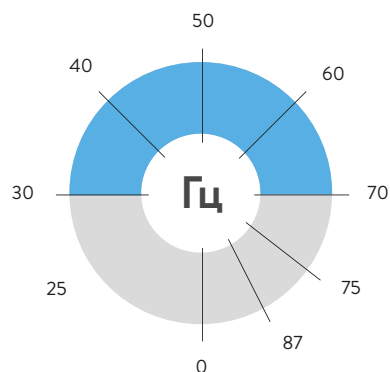
### Серии Q-S

Рабочий диапазон



### Серии V-Z-W

Рабочий диапазон



# ТЕХНИЧЕСКИЕ ДАННЫЕ И РАБОЧИЕ ДИАПАЗОНЫ

---

## Поршневые компрессоры

### ОТКАЗ ОТ ОТВЕТСТВЕННОСТИ:

Несмотря на то, что на момент публикации компания Frascold приложила все усилия для обеспечения точности информации, представленной в этом документе, технические характеристики и характеристики продукта могут быть изменены без предварительного уведомления. Вы можете найти самую актуальную информацию в нашем программном обеспечении для выбора продуктов FSS3 по ссылке: <https://www.frascold.it/en/software>



## Поршневые компрессоры

### Электропитание двигателя

220-240 В (Δ) - 380-420 В (Υ)/3 фазы/50 Гц | 265-290 В (Δ) - 440-480 В (Υ)/3 фазы/60 Гц | Прямое подключение

Модель	Цилиндры	Объемная произ-ть		Заправка маслом (3/4 уровня смотрового стекла)	Двигатель Модель	Стандартный		АХН		LRA Ток двигателя с заторможенным ротором Электродвигатель с прямым пуском (DOL)	
		50 Гц	60 Гц			Максимальный рабочий ток MRA		Максимальный рабочий ток MRA			
						Δ	∩	Δ	∩	Δ	∩
		[м³/ч]	[l]			[A]		[A]		[A]	
A05-4Y	2	3,95	4,74	1	1	4,9	2,8	4,9	2,5	18,6	10,7
A05-5Y	2	4,93	5,92	1	2	4,7	2,7	4,7	2,4	18,6	10,7
A07-5Y	2	4,93	5,92	1	1	4,7	2,7	4,7	2,6	18,6	10,7
A07-6Y	2	5,47	6,56	1	2	4,9	2,8	4,9	2,8	18,6	10,7
A1-6Y	2	5,47	6,56	1	1	6,2	3,6	6,3	3,6	23,6	13,6
A1-7Y	2	6,91	8,29	1	2	6,4	3,7	6,4	4,3	23,6	13,6
A1.5-7Y	2	6,91	8,29	1	1	7,9	4,5	7,9	4,7	35,8	20,6
A1.5-8Y	2	7,65	9,18	1	1	8,4	4,8	7,5	4,3	35,8	20,6
B1.5-9.1Y	2	8,96	10,75	1	2	10,2	5,9	10,2	6,1	46,6	26,8
B1.5-10.1Y	2	9,88	11,86	1	2	9,5	5,5	9,5	5,5	46,6	26,8
B2-10.1Y	2	9,88	11,86	1	1	11,7	6,7	10,4	6	62,5	35,9
D2-11.1Y	2	11,26	13,51	1,1	1	12,4	7,1	11,1	6,4	62,5	35,9
D2-13.1Y	2	13,15	15,78	1,1	2	12,4	7,1	11,6	6,7	62,5	35,9
D3-13.1Y	2	13,15	15,78	1,1	1	15,3	8,8	15,3	8,6	75,9	43,7
D2-15.1Y	2	15,36	18,43	1,1	2	14,6	8,4	14,6	7,7	62,5	35,9
D3-15.1Y	2	15,36	18,43	1,1	1	17,6	10,1	17,5	9	75,9	43,7
D3-16.1Y	2	16,4	19,68	1,1	2	17,2	9,9	17,2	8,3	75,9	43,7
D4-16.1Y	2	16,4	19,68	1,2	1	20,1	11,6	20,1	10,7	90,3	52
D3-18.1Y	2	17,93	21,52	1,1	2	17,3	10	17,3	9,7	75,9	43,7
D4-18.1Y	2	17,93	21,52	1,2	1	21,7	12,5	20,5	11,8	90,3	52
D3-19.1Y	2	19,12	22,94	1,1	2	17	9,8	17	10,3	75,9	43,7
D4-19.1Y	2	19,12	22,94	1,2	1	20,5	11,8	20,6	11,9	90,3	52
Q4-20.1Y	4	19,77	23,72	1,6	2	17,5	10,1	15,6	9	92,6	53,2
Q4-21.1Y	4	21,18	25,42	1,6	2	17,3	10	16,5	9,5	92,6	53,2
Q5-21.1Y	4	21,18	25,42	1,6	1	20,1	11,6	18,8	10,8	110	63,1
Q4-24.1Y	4	23,91	28,69	1,6	2	20,3	11,7	18	10,4	92,6	53,2
Q5-24.1Y	4	23,91	28,69	1,6	1	23,9	13,8	23,9	13,8	110	63,1
Q4-25.1Y	4	24,69	29,63	1,6	2	19,1	11	18,4	10,6	92,6	53,2
Q5-25.1Y	4	24,69	29,63	1,6	2	22,1	12,7	23,1	13,3	110	63,1
Q7-25.1Y	4	24,69	29,63	1,6	1	26,8	15,4	26,8	14,7	152	87,3
Q5-28.1Y	4	28,02	33,62	1,6	2	24,3	14	20,8	12	110	63,1
Q7-28.1Y	4	28,02	33,62	1,6	1	30,7	17,6	30,3	17,4	152	87,3
Q5-33.1Y	4	32,66	39,19	1,6	2	25	14,4	25	14,5	110	63,1
Q7-33.1Y	4	32,66	39,19	1,6	1	34,7	20	34,7	20,6	152	87,3
Q7-36.1Y	4	35,86	43,03	1,6	1	33,6	19,4	34,3	20,4	152	87,3

Допустимое значение ± 10% по сравнению со средним значением диапазона напряжения двигателя. Другие напряжения доступны по запросу. При выборе контакторов, кабелей и предохранителей учитывайте максимальный рабочий ток (MRA) и максимальную потребляемую мощность. Используйте контакторы категории AC3.

Самая актуальная информация представлена в нашей программе для подбора продуктов FSS3 по ссылке: <https://www.frascold.it/en/software>

## Электропитание двигателя

380-420 В (Y)/3 фазы/50 Гц | 440-480 В (Y)/3 фазы/60 Гц | Пусковой двигатель с разделенными обмотками

Модель	Цилиндры	Объемная		Заправка маслом (3/4 уровня смотрового стекла)	Двигатель Модель	Стандартный	АХН	LRA Ток двигателя с заторможенным ротором Двигатель с разделенными обмотками
		50 Гц	60 Гц			Максимальный рабочий ток MRA		
		[м³/ч]		[л]		[А]		
S5-33Y	4	32,8	39,36	2,9	2	15,9	15,5	35,5
S7-33Y	4	32,8	39,36	2,9	1	20,4	18,9	47
S8-42Y	4	41,32	49,58	2,9	2	20,3	19,5	52,7
S12-42Y	4	41,32	49,58	2,9	1	22,4	21,6	59,1
S10-52Y	4	51,5	61,8	2,9	2	24,5	22	59,1
S15-52Y	4	51,5	61,8	2,9	1	32,4	28,7	74,8
S15-56Y	4	56	67,2	2,9	2	30,7	26,6	74,8
S20-56Y	4	56	67,2	2,9	1	38,4	35,9	87,5
S20-63Y	4	63,2	75,84	2,9	2	33	28,3	102
S25-63Y	4	63,2	75,84	2,9	1	39,5	37,9	112
V15-59Y	4	58,48	70,18	4	2	31,1	26,8	74,8
V20-59Y	4	58,48	70,18	4	1	35,3	30,2	107
V15-71Y	4	70,77	84,92	4	2	32,2	31,5	74,8
V25-71Y	4	70,77	84,92	4	1	43,5	36,9	118
V20-84Y	4	83,81	100,57	4	2	42,6	36,2	107
V30-84Y	4	83,81	100,57	4	1	49,2	44	132,6
V25-93Y	4	93,05	111,66	4	2	52,3	39,6	118,3
V32-93Y	4	93,05	111,66	4	1	53,1	42,8	144,5
V25-103Y	4	102,9	123,48	4	2	52,3	42,2	118,3
V35-103Y	4	102,9	123,48	4	1	61	47	144,5
V30-112Y	4	112,11	134,53	4	2	56	45,6	132,6
V35-112Y	4	112,11	134,53	4	1	67,5	63,4	144,5
V30-123Y	4	123,13	147,76	4	2	60,5	51,5	132,6
V40-123Y	4	123,13	147,76	4	1	76,5	70,3	159,2
Z25-106Y	6	106,16	127,39	3,7	2	53,6	43,9	118,3
Z35-106Y	6	106,16	127,39	3,7	1	60,2	53,9	144,5
Z30-126Y	6	125,72	150,86	7,2	2	55,7	51	132,6
Z40-126Y	6	125,72	150,86	7,2	1	71,9	61	159,2
Z40-140Y	6	139,68	167,62	7,2	2	70	64,2	159,2
Z50-140Y	6	139,68	167,62	7,2	1	79,5	67	188,6
Z40-154Y	6	154,38	185,26	7,2	2	77,9	71,5	159,2
Z50-154Y	6	154,38	185,26	7,2	1	90,4	74,6	189
Z40-168Y	6	168,16	201,79	7,2	2	77,9	71,5	159
Z50-168Y	6	168,16	201,79	7,2	1	90,4	74,6	189
Z50-185Y	6	184,7	221,64	7,2	2	90,4	74,6	189
W40-168Y	8	167,6	201,12	7,7	2	71,4	73,7	215
W50-168Y	8	167,6	201,12	7,7	1	94,8	89,3	258
W50-187Y	8	186,1	223,32	7,7	2	89,1	87,3	258
W60-187Y	8	186,1	223,32	7,7	1	103,5	99,8	326
W60-206Y	8	205,8	246,96	7,7	2	98,8	85,4	326
W70-206Y	8	205,8	246,96	7,7	1	116,8	103	390
W70-228Y	8	227,77	273,32	7,7	2	109,5	94,2	390
W75-228Y	8	227,77	273,32	7,7	1	128,4	108	417
W75-240Y	8	239,02	286,82	7,7	2	115,3	102	417
W80-240Y	8	239,02	286,82	7,7	1	135,7	111	417

Справочные данные действительны для той же модели в версии АТЕХ (см. стр. 11).

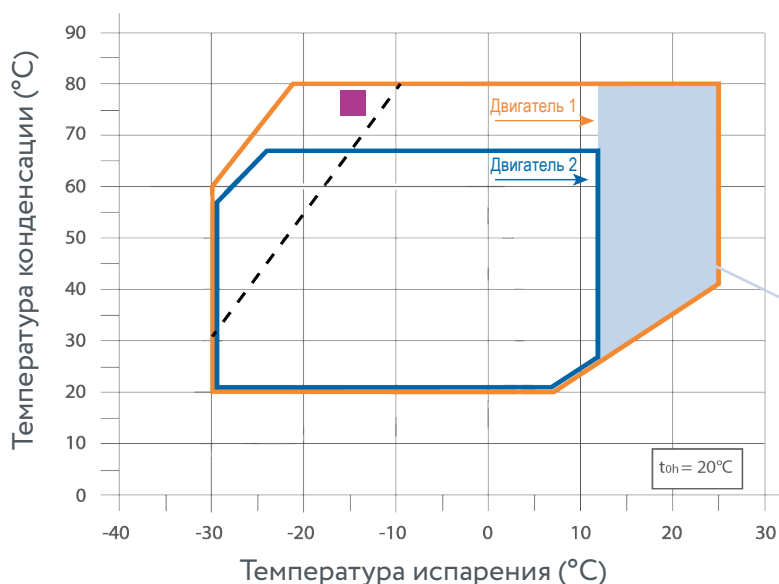
# РАБОЧИЕ ДИАПАЗОНЫ КОМПРЕССОРА

Диаграммы, опубликованные в этом каталоге, необходимо рассматривать как общую диаграмму для полной линейки полугерметичных поршневых компрессоров. Для получения информации о рабочих характеристиках конкретных моделей и хладагента используйте Программу подбора оборудования Frascold (FSS.3) доступную для бесплатного скачивания на сайте <https://www.frascold.it/en/software>

**Мотор 1** - Среднетемпературные применения

**Мотор 2** - Низкотемпературные применения

## R134a

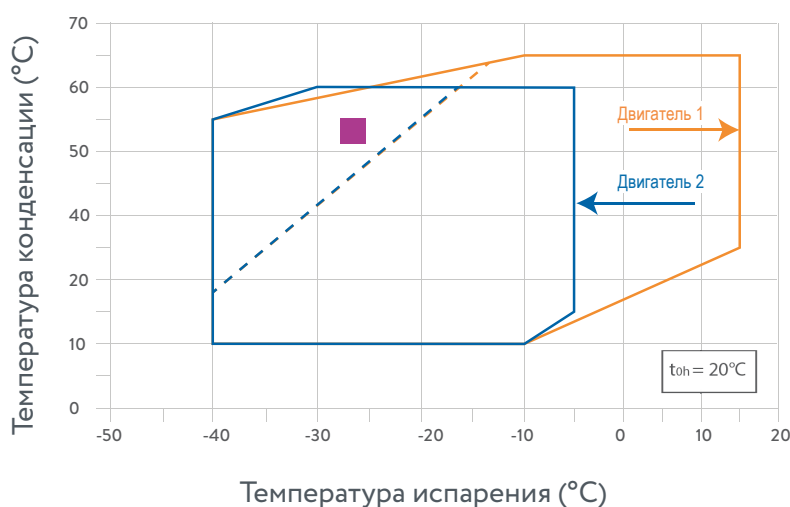


### Стандартная диаграмма применения

Размер двигателя 1 - 2  
Производительность компрессора 100%  
Температура газа на всасывании 20 °C

Свяжитесь с Frascold для одобрения работы в этой области

## R290

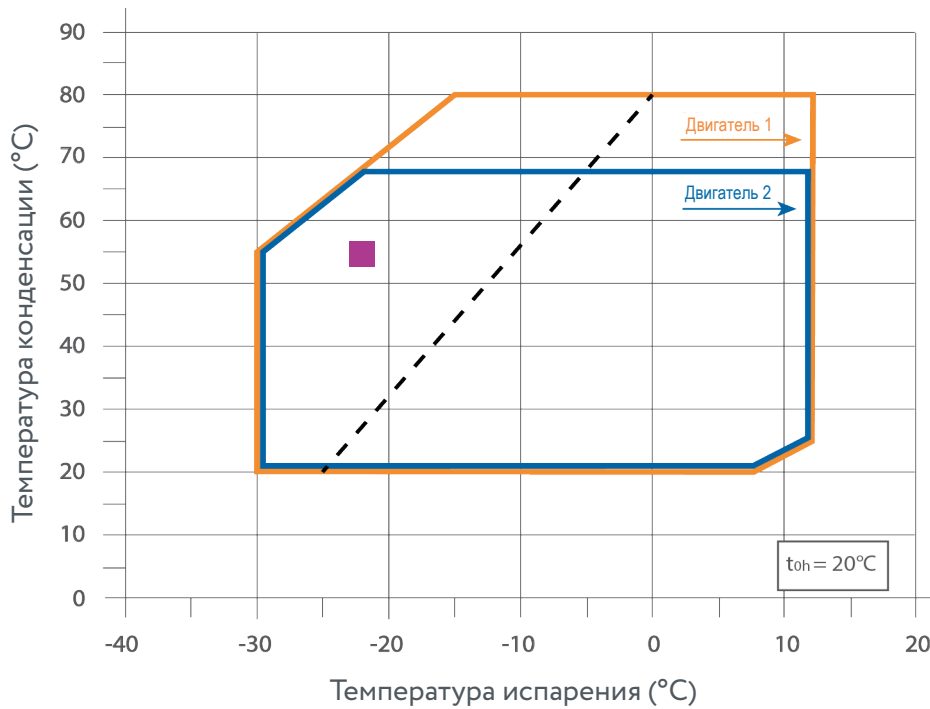


### Стандартная диаграмма применения

Размер двигателя 1 - 2  
Производительность компрессора 100%  
Температура газа на всасывании 20 °C

Для получения самой последней информации обратитесь к нашему программному обеспечению для выбора продуктов FSS3, которое можно загрузить по следующей ссылке: <https://www.frascold.it/en/software>.

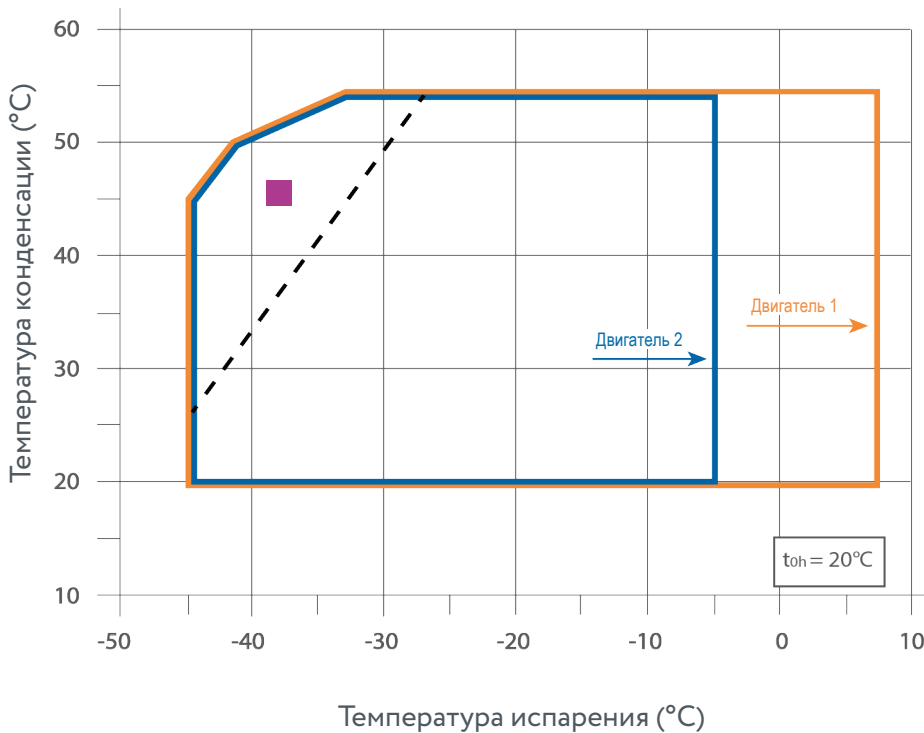
## R450A - R513A



### Стандартная диаграмма применения

Размер двигателя 1 - 2  
Производительность компрессора 100%  
Температура газа на всасывании 20 °C

## R404A - R507A

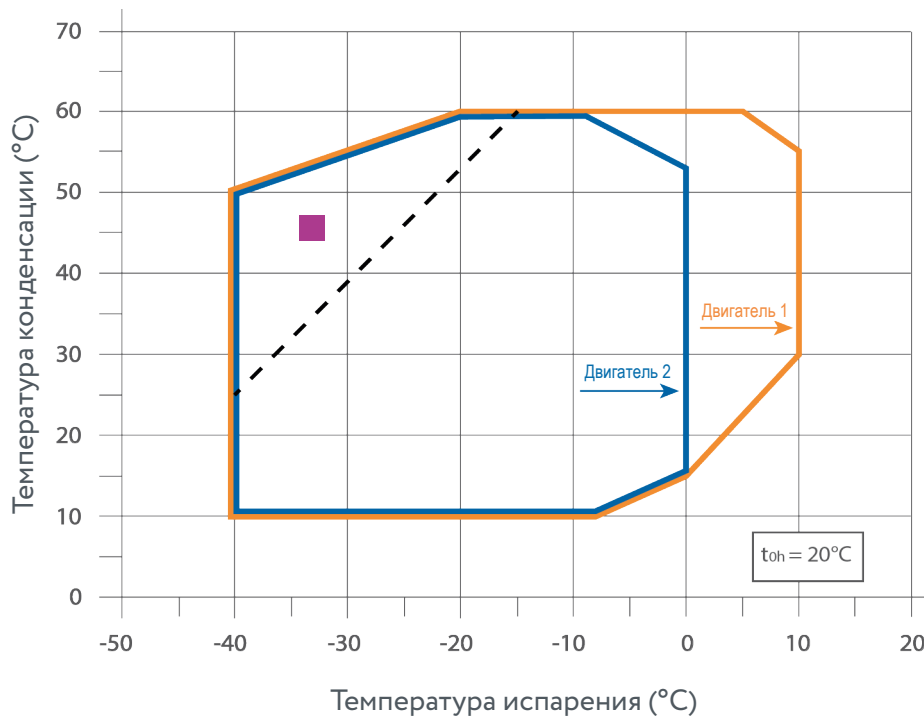


### Стандартная диаграмма применения

Размер двигателя 1 - 2  
Производительность компрессора 100%  
Температура газа на всасывании 20 °C

■ Для дополнительного охлаждения или снижения перегрева или для получения данных о производительности конкретного Модель компрессора см. в программе выбора Frascold FSS3.

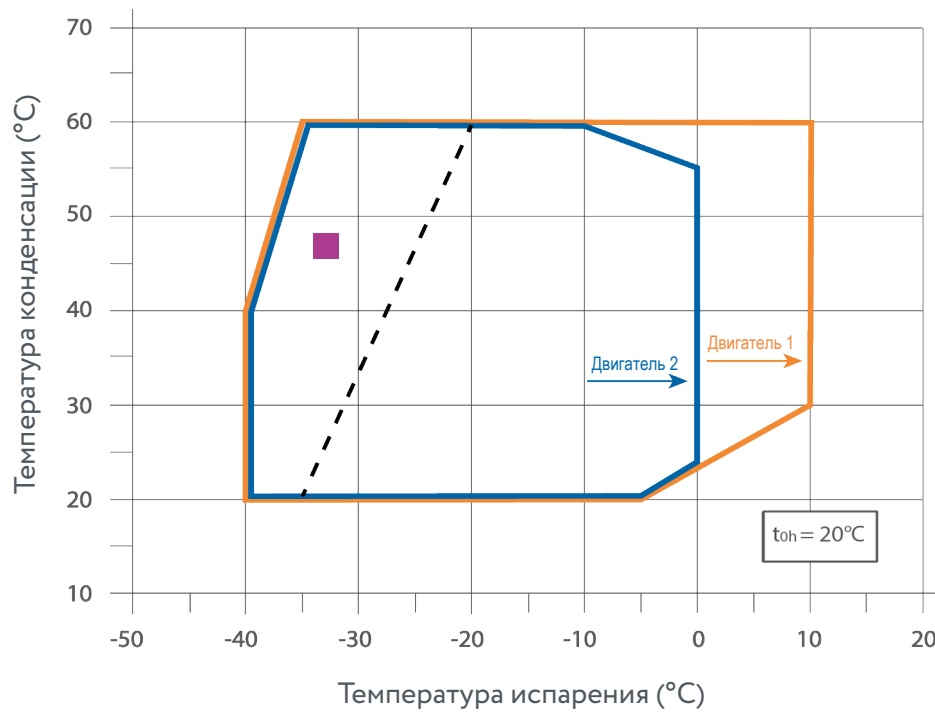
### R448A - R449A



#### Стандартная диаграмма применения

Размер двигателя 1 - 2  
 Производительность компрессора 100%  
 Температура газа на всасывании 20 °C

### R407F - R407A

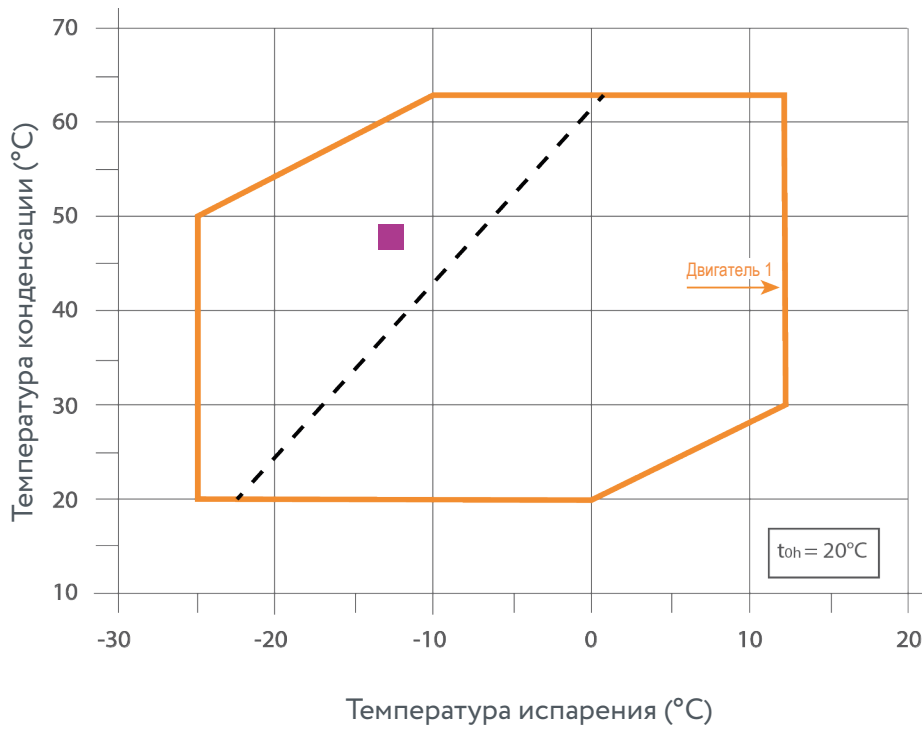


#### Стандартная диаграмма применения

Размер двигателя 1 - 2  
 Производительность компрессора 100%  
 Температура газа на всасывании 20 °C



## R407C



### Стандартная диаграмма применения

Размер двигателя 1 - 2  
Производительность компрессора 100%  
Температура газа на всасывании 20 °C

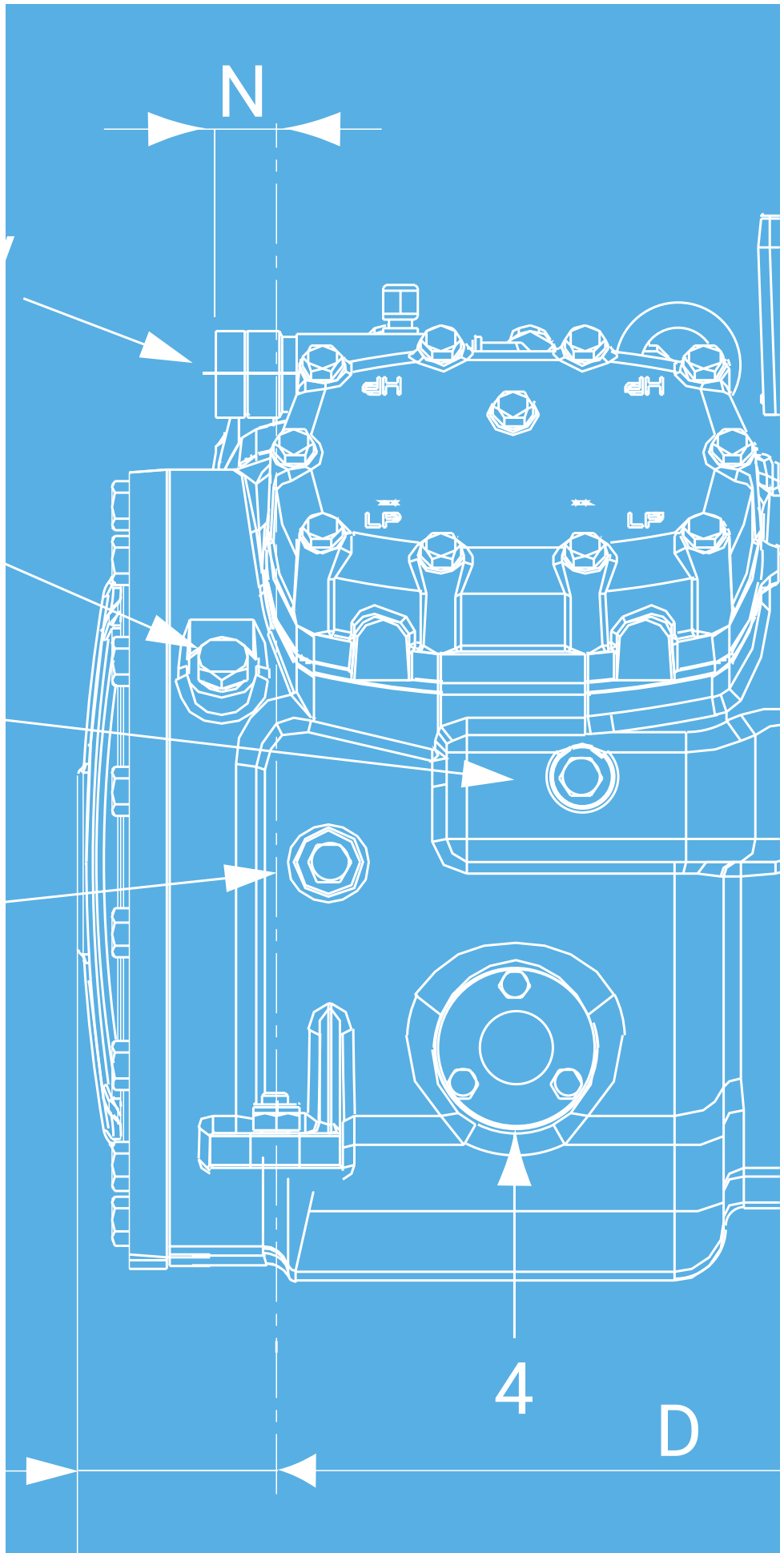
■ По вопросам дополнительного охлаждения или снижения перегрева, или для получения данных о характеристиках конкретной модели компрессора воспользуйтесь программой подбора оборудования Frascold FSS3.

# ТЕХНИЧЕСКИЕ ЧЕРТЕЖИ И РАЗМЕРЫ

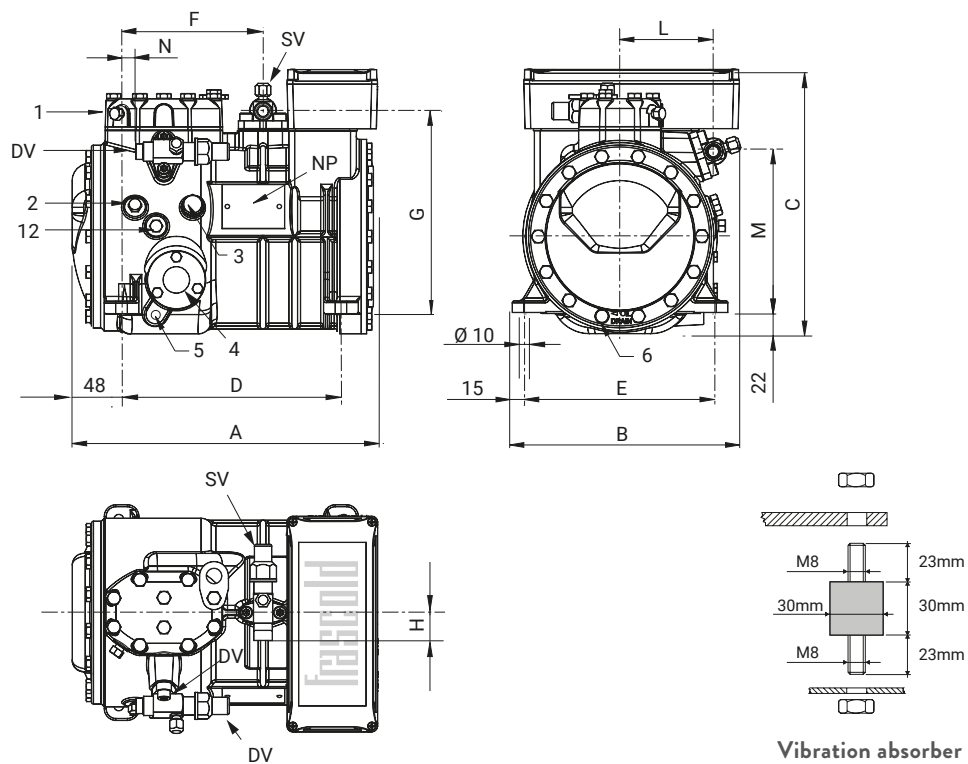
26

---

Поршневые компрессоры



	Компрессор					Положение клапанов						Клапаны				Масса нетто
	Д.	Ш.	В.	Основа-ние		Всасывание			Нагнетание			Всасывание		Нагнетание		
	A	B	C	D	E	F	G	H	L	M	N	Ø		Ø		
	[мм]	[мм]	[мм]	[мм]	[мм]	[мм]	[мм]	[мм]	[мм]	[мм]	[мм]	[дюйм]	[мм]	[дюйм]	[мм]	
A05-4Y																
A05-5Y																
A07-5Y																
A07-6Y																
A1-6Y	317	237	275	234	194	150	209	29	97	167	18	5/8"	15,8	1/2"	12,7	36
A1-7Y																
A1.5-7Y																
A1.5-8Y																

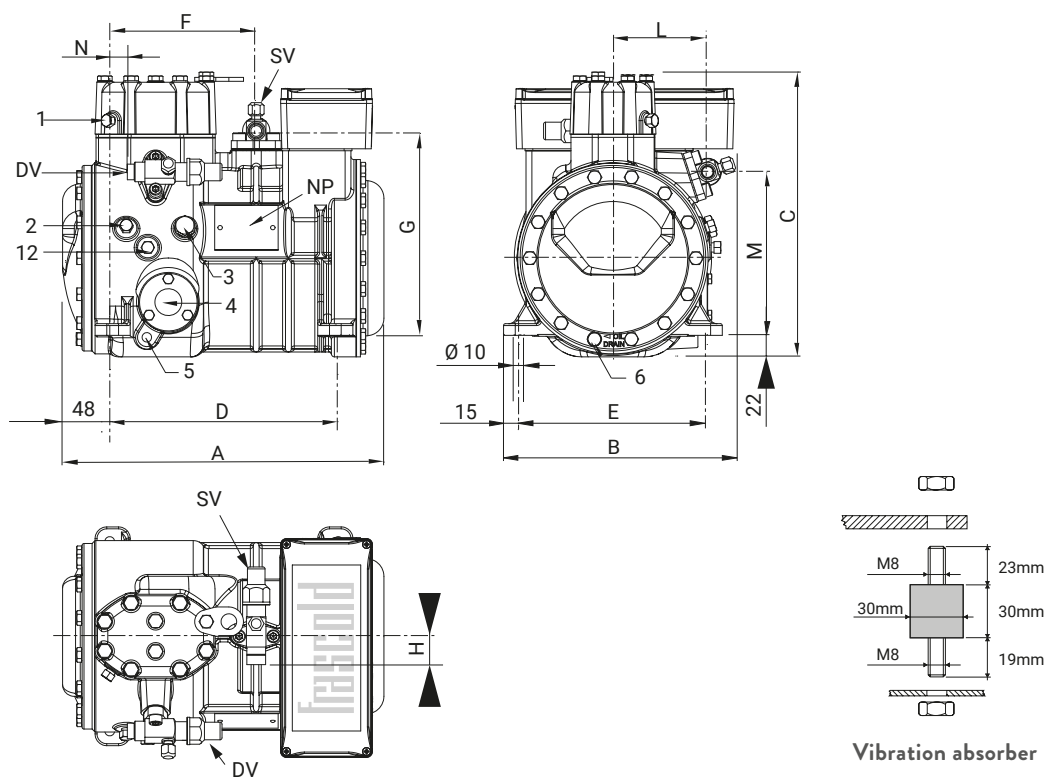


1	Заглушка высокого давления	1/8" NPT
2	Заглушка низкого давления	1/8" NPT
3	Пробка маслозаливной горловины	1/4" GAS
4	Смотровое стекло уровня масла	
5	Разъем подогревателя картера	
6	Пробка для слива масла	M8 x 22
12	Пробка возврата масла	1/8" NPT
DV	Клапан нагнетания	
SV	Всасывающий клапан	
NP	Заводская табличка	

# Чертеж в масштабе

## Серия В

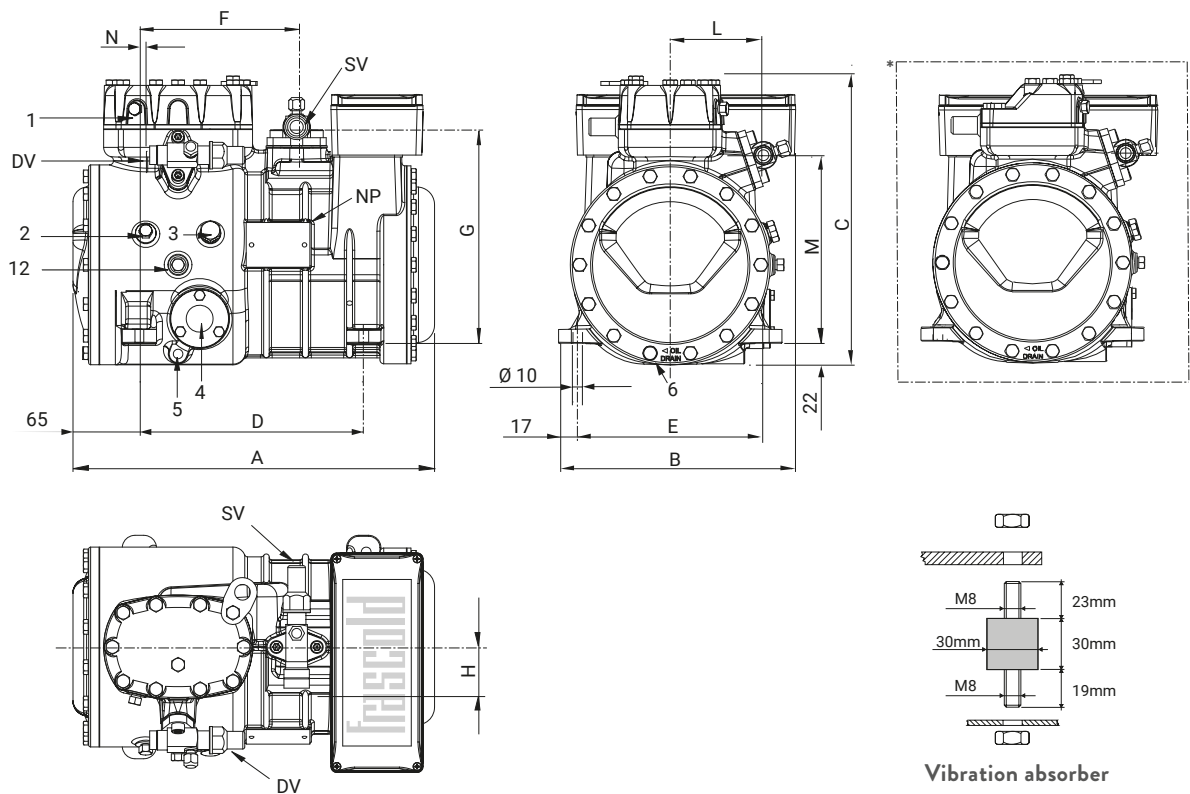
	Компрессор					Положение клапанов						Клапаны				Масса нетто
	Д.	Ш.	В.	Основа-ние		Всасывание			Нагнетание			Всасывание		Нагнетание		
	A	B	C	D	E	F	G	H	L	M	N	Ø		Ø		
	[мм]	[мм]	[мм]	[мм]	[мм]	[мм]	[мм]	[мм]	[мм]	[мм]	[мм]	[дюйм]	[мм]	[дюйм]	[мм]	
V1.5-9.1Y	329	237	292	234	194	150	209	29	97	167	18	5/8"	15,8	1/2"	12,7	38
V1.5-10.1Y																
V2-10.1Y	334	237	292	234	194	150	209	31	97	167	18	3/4"	19,0	5/8"	15,8	40



1	Заглушка высокого давления	1/8" NPT
2	Заглушка низкого давления	1/8" NPT
3	Пробка маслозаливной горловины	1/4" GAS
4	Смотровое стекло уровня масла	
5	Разъем подогревателя картера	
6	Пробка для слива масла	M8 x 22
12	Пробка возврата масла	1/8" NPT
DV	Клапан нагнетания	
SV	Всасывающий клапан	
NP	Заводская табличка	

Серия D

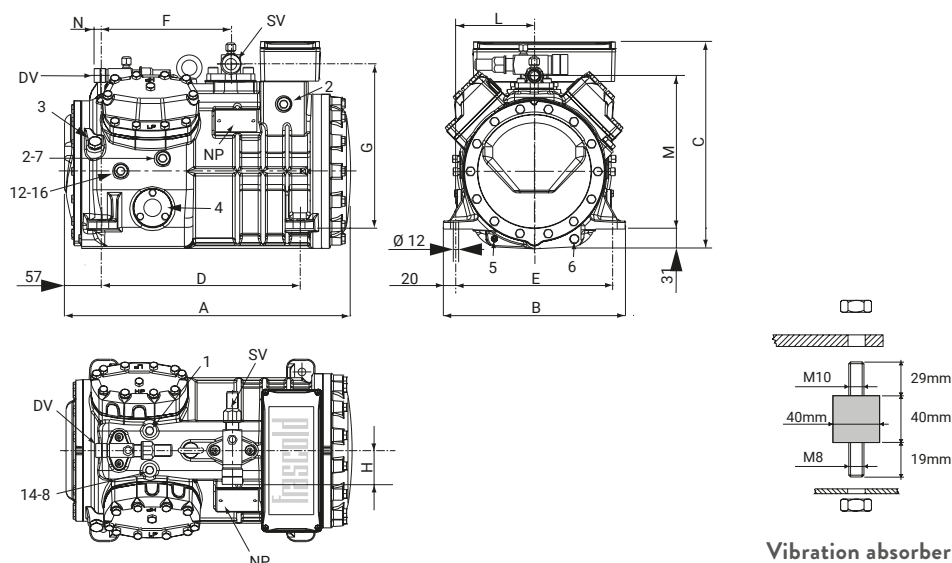
	Компрессор					Положение клапанов						Клапаны				Масса нетто
	Д.	Ш.	В.	Основа-ние		Всасывание			Нагнетание			Всасывание		Нагнетание		
	A	B	C	D	E	F	G	H	L	M	N	Ø		Ø		
	[мм]	[мм]	[мм]	[мм]	[мм]	[мм]	[мм]	[мм]	[мм]	[мм]	[мм]	[дюйм]	[мм]	[дюйм]	[мм]	
D2-11.1Y*	369	242	294	234	194	165	221	42	94	192	13	7/8"	22,2	5/8"	15,8	45
D2-13.1Y*	369	242	294	234	194	165	221	42	94	192	13	7/8"	22,2	5/8"	15,8	45
D3-13.1Y	374	242	317	234	194	165	225	53	94	192	13	1-1/8"	28,6	5/8"	15,8	49
D2-15.1Y*	369	242	294	234	194	165	221	42	94	192	13	7/8"	22,2	5/8"	15,8	45
D3-15.1	374	242	317	234	194	165	225	53	94	192	13	1-1/8"	28,6	5/8"	15,8	49
D3-16.1Y	374	242	317	234	194	165	225	53	94	192	13	1-1/8"	28,6	5/8"	15,8	49
D4-16.1Y	401	242	317	234	194	165	225	53	94	192	5	1-1/8"	28,6	3/4"	19,0	55
D3-18.1Y	374	242	317	234	194	165	225	53	94	192	13	1-1/8"	28,6	5/8"	15,8	55
D4-18.1Y	401	242	317	234	194	165	225	53	94	192	5	1-1/8"	28,6	3/4"	19,0	55
D3-19.1Y	374	242	317	234	194	165	225	53	94	192	13	1-1/8"	28,6	5/8"	15,8	49
D4-19.1Y	401	242	317	234	194	165	225	53	94	192	5	1-1/8"	28,6	3/4"	19,0	55



30

1	Заглушка высокого давления	1/8" NPT
2	Заглушка низкого давления	1/8" NPT
3	Пробка маслозаливной горловины	1/4" GAS
4	Смотровое стекло уровня масла	
5	Разъем подогревателя картера	
6	Пробка для слива масла	M8 x 22
12	Пробка возврата масла	1/8" NPT
DV	Клапан нагнетания	
SV	Всасывающий клапан	
NP	Заводская табличка	

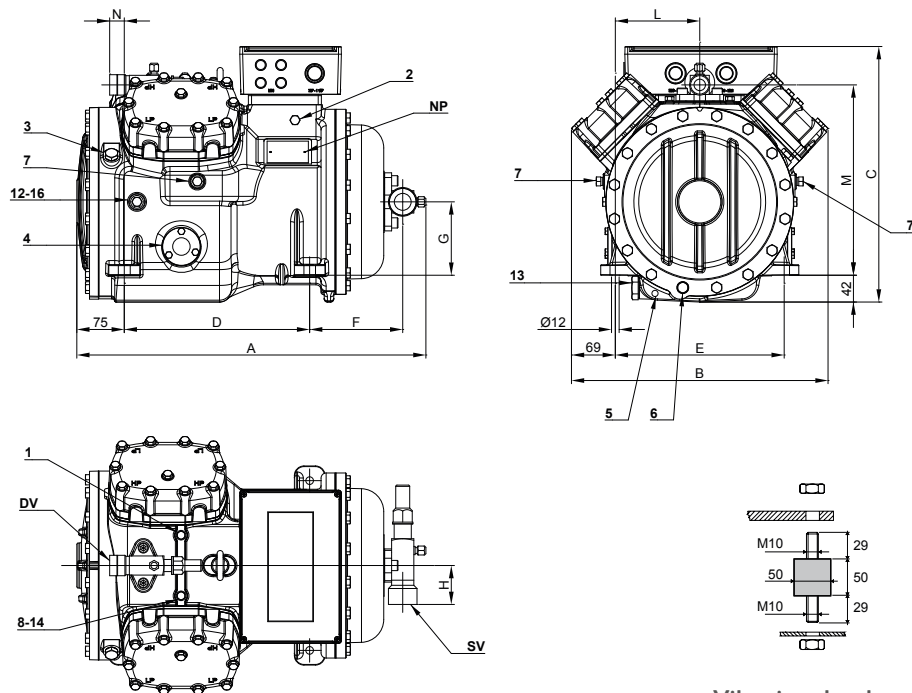
	Компрессор					Положение клапанов						Клапаны				Масса нетто
	Д.	Ш.	В.	Основа-ние		Всасывание			Нагнетание			Всасывание		Нагнетание		
	A	B	C	D	E	F	G	H	L	M	N	Ø		Ø		
	[мм]	[мм]	[мм]	[мм]	[мм]	[мм]	[мм]	[мм]	[мм]	[мм]	[мм]	[дюйм]	[мм]	[дюйм]	[мм]	
Q4-20.1Y	449	286	325	312	246	203	258	53	123	239	12	1-1/8"	28,6	3/4"	19,0	74
Q4-21.1Y																
Q5-21.1Y	449	286	325	312	246	203	258	53	123	239	12	1-1/8"	28,6	3/4"	19,0	79
Q4-24.1Y																
Q5-24.1Y	449	286	325	312	246	203	258	53	123	239	17	1-1/8"	28,6	7/8"	22,2	79
Q4-25.1Y	449	286	325	312	246	203	258	53	123	239	17	1-1/8"	28,6	3/4"	19,0	77
Q5-25.1Y	449	286	325	312	246	203	258	53	123	239	17	1-1/8"	28,6	7/8"	22,2	79
Q7-25.1Y																
Q5-28.1Y	449	286	325	312	246	203	261	58	123	239	17	1-3/8"	35,0	7/8"	22,2	79
Q7-28.1Y																
Q5-33.1Y	449	286	328	312	246	203	261	58	123	239	28	1-3/8"	35,0	1-1/8"	28,6	79
Q7-33.1Y																
Q7-36.1Y	449	286	328	312	246	203	261	58	123	239	28	1-3/8"	35,0	1-3/8"	28,6	79



Vibration absorber

1	Заглушка высокого давления	1/8" NPT
2	Заглушка низкого давления	1/8" NPT
3	Пробка маслозаливной горловины	1/4" GAS
4	Смотровое стекло уровня масла	
5	Разъем подогревателя картера	
6	Пробка для слива масла	M8 x 22
7	Заглушка клапана впрыска жидкости	1/8" NPT
8	Заглушка датчика впрыска жидкости	1/8" NPT
12	Пробка возврата масла	1/8" NPT
14	Датчик максимальной температуры нагнетания	1/8" NPT
16	Заглушка давления в картере	1/8" NPT
DV	Клапан нагнетания	
SV	Всасывающий клапан	
NP	Заводская табличка	

	Компрессор					Положение клапанов						Клапаны				Масса нетто
	Д.	Ш.	В.	Основа-ние		Всасывание			Нагнетание			Всасывание		Нагнетание		
	A	B	C	D	E	F	G	H	L	M	N	Ø		Ø		
	[мм]	[мм]	[мм]	[мм]	[мм]	[мм]	[мм]	[мм]	[мм]	[мм]	[мм]	[дюйм]	[мм]	[дюйм]	[мм]	
S5-33Y	550	405	405	292	266	147	115	58	133	298	23	1-3/8"	35,0	1-1/8"	28,6	115
S7-33Y	550	405	405	292	266	147	115	58	133	298	23	1-3/8"	35,0	1-1/8"	28,6	117
S8-42Y	550	405	405	292	266	147	115	58	133	298	23	1-3/8"	35,0	1-1/8"	28,6	120
S12-42Y	550	405	405	292	266	147	115	58	133	298	23	1-3/8"	35,0	1-1/8"	28,6	120
S10-52Y	550	405	405	292	266	147	115	58	133	298	23	1-3/8"	35,0	1-1/8"	28,6	120
S15-52Y	550	405	405	292	266	147	115	61	133	298	23	1-5/8"	42,0	1-1/8"	28,6	126
S15-56Y	550	405	405	292	266	147	115	61	133	298	23	1-5/8"	42,0	1-1/8"	28,6	130
S20-56Y	550	405	405	292	266	147	115	61	133	298	23	1-5/8"	42,0	1-1/8"	28,6	132

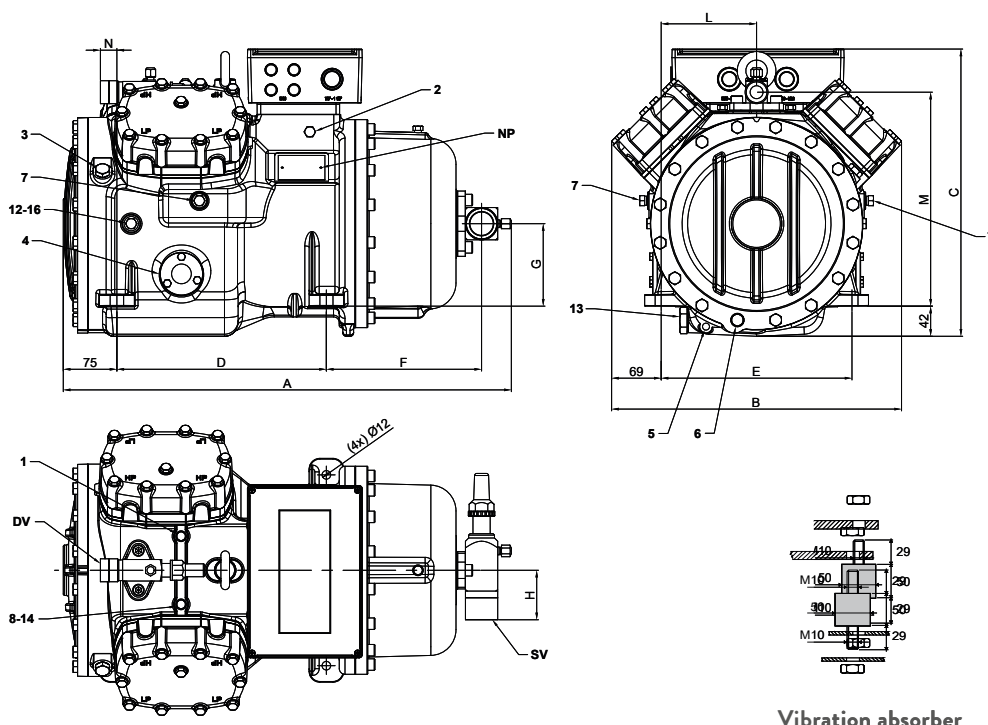


Vibration absorber

1	Заглушка высокого давления	1/8" NPT
2	Заглушка низкого давления	1/8" NPT
3	Пробка маслозаливной горловины	1/4" GAS
4	Смотровое стекло уровня масла	
5	Разъем подогревателя картера	
6	Пробка для слива масла	M10 x 30
7	Заглушка клапана впрыска жидкости	1/4" NPT
8	Заглушка датчика впрыска жидкости	1/8" NPT
12	Пробка возврата масла	1/4" NPT
13	Магнитная пробка	1/2" GAS
14	Датчик максимальной температуры нагнетания	1/8" NPT
16	Заглушка давления в картере	1/4" NPT
DV	Клапан нагнетания	
SV	Всасывающий клапан	
NP	Заводская табличка	



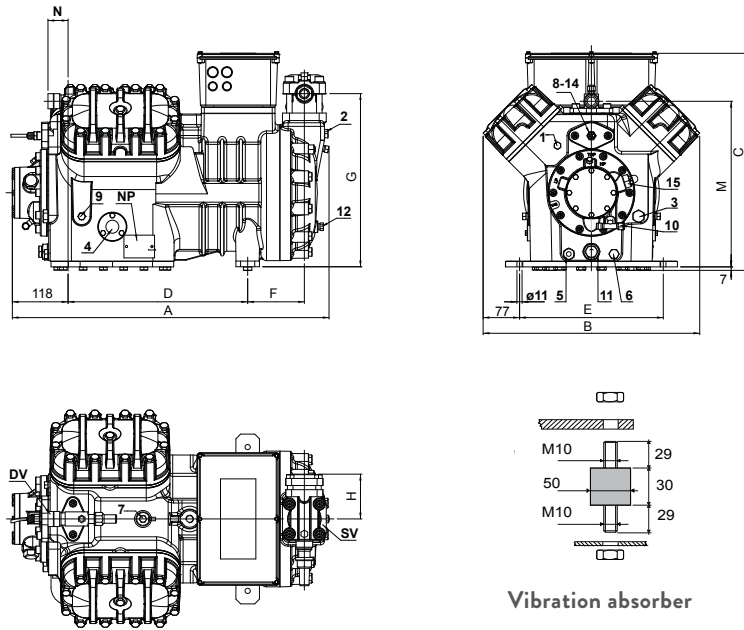
	Компрессор					Положение клапанов						Клапаны				Масса нетто
	Д.	Ш.	В.	Основание		Всасывание			Нагнетание			Всасывание		Нагнетание		
	A	B	C	D	E	F	G	H	L	M	N	Ø		Ø		
	[мм]	[мм]	[мм]	[мм]	[мм]	[мм]	[мм]	[мм]	[мм]	[мм]	[мм]	[дюйм]	[мм]	[дюйм]	[мм]	
S20-63Y	625	405	401	292	266	216	115	69	133	298	23	1-5/8"	42,0	1-1/8"	28,6	137
S25-63Y	625	405	401	292	266	216	115	69	133	298	23	1-5/8"	42,0	1-1/8"	28,6	139



Vibration absorber

1	Заглушка высокого давления	1/8" NPT
2	Заглушка низкого давления	1/8" NPT
3	Пробка маслозаливной горловины	1/4" GAS
4	Смотровое стекло уровня масла	
5	Разъем подогревателя картера	
6	Пробка для слива масла	M10 x 30
7	Заглушка клапана впрыска жидкости	1/4" NPT
8	Заглушка датчика впрыска жидкости	1/8" NPT
12	Пробка возврата масла	1/4" NPT
13	Магнитная пробка	1/2" GAS
14	Датчик максимальной температуры нагнетания	1/8" NPT
16	Заглушка давления в картере	1/4" NPT
DV	Клапан нагнетания	
SV	Всасывающий клапан	
NP	Заводская табличка	

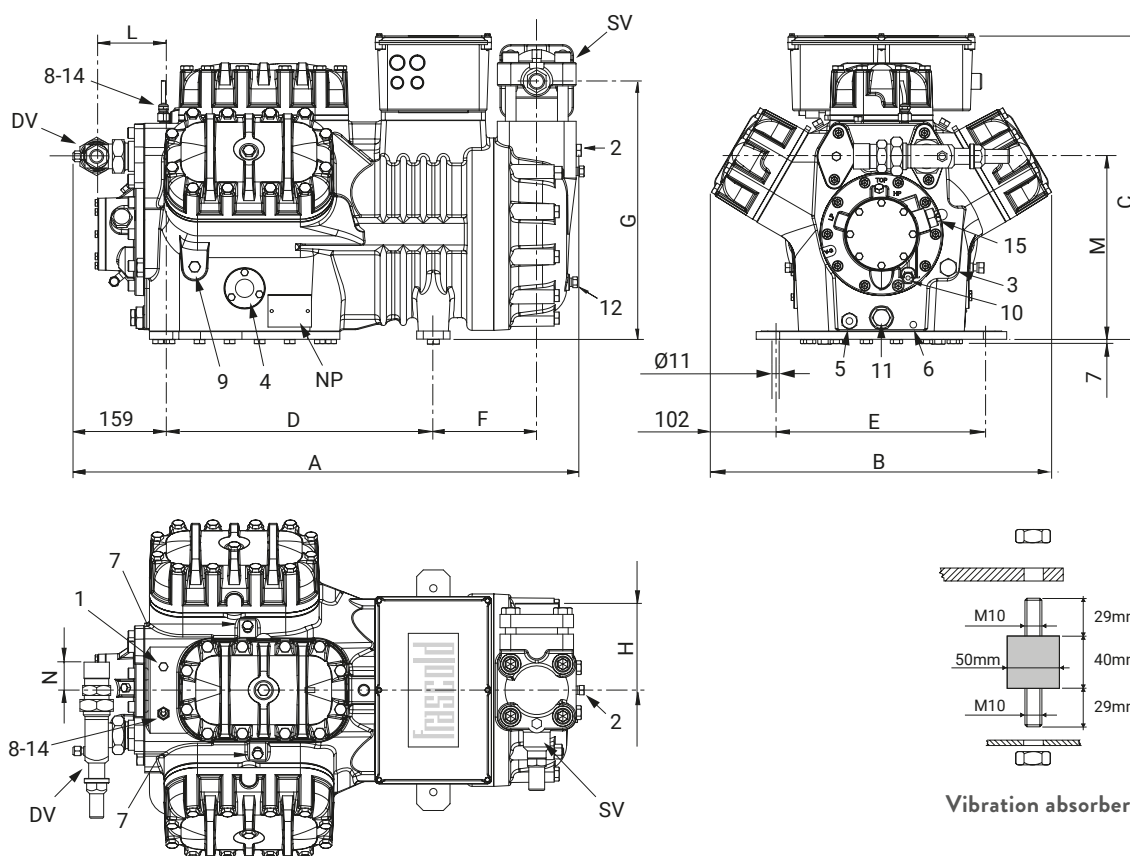
	Компрессор					Положение клапанов						Клапаны				Масса нетто
	Д.	Ш.	В.	Основание		Всасывание			Нагнетание			Всасывание		Нагнетание		
	A	B	C	D	E	F	G	H	L	M	N	Ø		Ø		
	[мм]	[мм]	[мм]	[мм]	[мм]	[мм]	[мм]	[мм]	[мм]	[мм]	[мм]	[дюйм]	[мм]	[дюйм]	[мм]	
V15-59Y	672	460	463	381	305	120	367	95	152	352	43	1-5/8"	42,0	1-1/8"	28,6	170
V20-59Y	672	460	463	381	305	120	367	95	152	352	43	1-5/8"	42,0	1-1/8"	28,6	174
V15-71Y	672	460	463	381	305	120	367	95	152	352	43	1-5/8"	42,0	1-1/8"	28,6	170
V25-71Y	703	460	463	381	305	133	389	130	152	352	48	2-1/8"	54,0	1-1/8"	35,0	184
V20-84Y	672	460	463	381	305	120	367	95	152	352	43	1-5/8"	42,0	1-1/8"	28,6	180
V30-84Y	703	460	463	381	305	133	389	130	152	352	48	2-1/8"	54,0	1-3/8"	35,0	187
V25-93Y	703	460	463	381	305	133	389	130	152	352	48	2-1/8"	54,0	1-3/8"	35,0	190
V32-93Y	743	460	463	381	305	158	389	130	152	352	48	2-1/8"	54,0	1-3/8"	35,0	192
V25-103Y	703	460	463	381	305	133	389	130	152	352	48	2-1/8"	54,0	1-3/8"	35,0	190
V35-103Y	743	460	463	381	305	158	389	130	152	352	48	2-1/8"	54,0	1-3/8"	35,0	192
V30-112Y	743	460	463	381	305	158	389	130	152	352	48	2-1/8"	54,0	1-3/8"	35,0	190
V35-112Y	743	460	463	381	305	158	389	130	152	352	48	2-1/8"	54,0	1-3/8"	35,0	193
V30-123Y	743	460	463	381	305	158	389	130	152	352	48	2-1/8"	54,0	1-3/8"	35,0	190
V40-123Y	743	460	463	381	305	158	389	130	152	352	48	2-1/8"	54,0	1-3/8"	35,0	199



Vibration absorber

1	Заглушка высокого давления	1/8" NPT
2	Заглушка низкого давления	1/4" NPT
3	Пробка маслозаливной горловины	3/8" GAS
4	Смотровое стекло уровня масла	
5	Разъем подогревателя картера	
6	Пробка для слива масла	1/4" GAS
7	Заглушка клапана впрыска жидкости	1/4" NPT
8	Заглушка датчика впрыска жидкости	1/8" NPT
9	Соединение реле давления масла (низкого давления)	1/4" NPT
10	Подключение реле давления масла (НР)	1/4" SAE
11	Масляный фильтр	3/8" GAS
12	Пробка возврата масла	1/4" NPT
14	Датчик максимальной температуры нагнетания	1/8" NPT
15	Подключение электронного реле давления масла	3/4" UNF
DV	Клапан нагнетания	
SV	Всасывающий клапан	
NP	Заводская табличка	

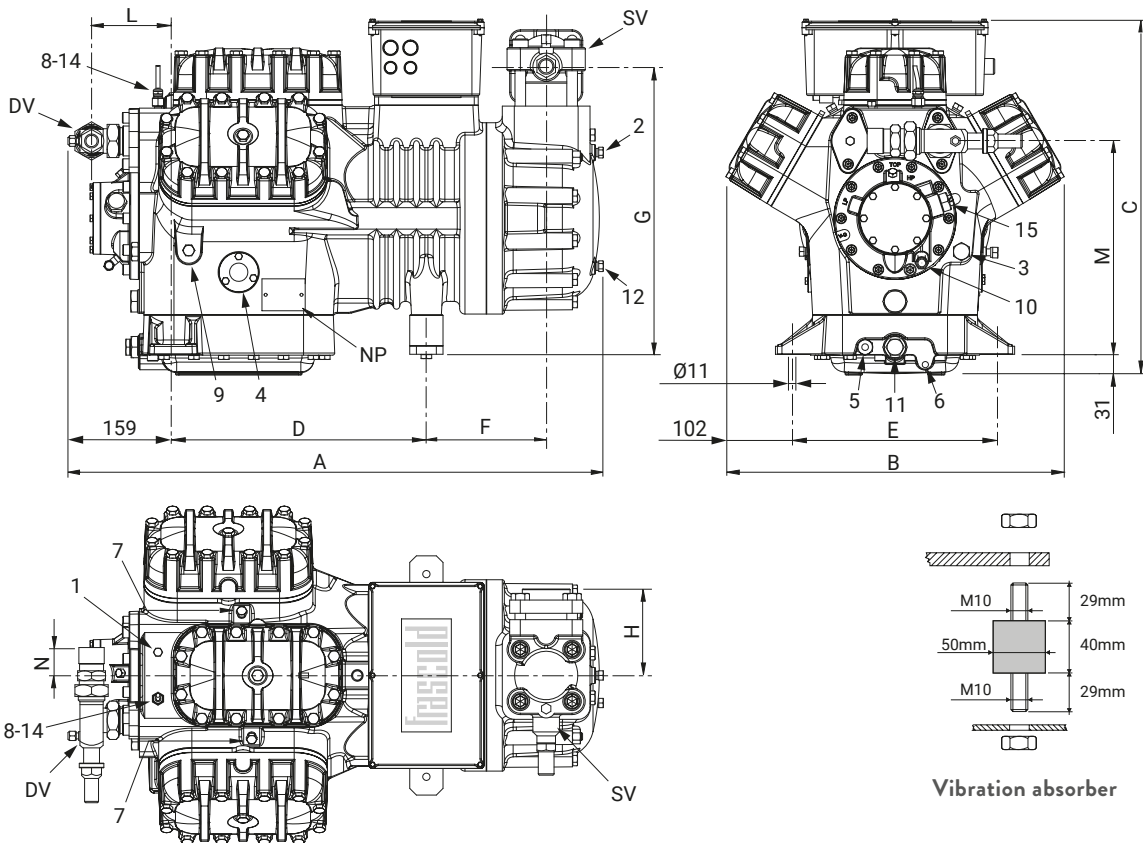
	Компрессор					Положение клапанов						Клапаны				Масса нетто
	Д.	Ш.	В.	Основа-ние		Всасывание			Нагнетание			Всасывание		Нагнетание		
	A	B	C	D	E	F	G	H	L	M	N	Ø		Ø		
	[мм]	[мм]	[мм]	[мм]	[мм]	[мм]	[мм]	[мм]	[мм]	[мм]	[мм]	[дюйм]	[мм]	[дюйм]	[мм]	[кг]
Z25-106Y	765	509	457	381	305	155	386	130	123	274	42	2-1/8"	54,0	1-3/8"	35,0	220
Z35-106Y	806	509	457	381	305	180	386	130	123	274	42	2-1/8"	54,0	1-3/8"	35,0	223



1	Заглушка высокого давления	1/8" NPT
2	Заглушка низкого давления	1/4" NPT
3	Пробка маслозаливной горловины	3/8" GAS
4	Смотровое стекло уровня масла	
5	Разъем подогревателя картера	
6	Пробка для слива масла	1/4" GAS
7	Заглушка клапана впрыска жидкости	1/8" NPT
8	Заглушка датчика впрыска жидкости	1/8" NPT
9	Соединение реле давления масла (низкого давления)	1/4" NPT
10	Подключение реле давления масла (HP)	1/4" SAE
11	Масляный фильтр	3/8" GAS
12	Пробка возврата масла	1/4" NPT
14	Датчик максимальной температуры нагнетания	1/8" NPT
15	Подключение электронного реле давления масла	3/4" UNF
DV	Клапан нагнетания	
SV	Всасывающий клапан	
NP	Заводская табличка	

Чертеж в масштабе  
СЕРИЯ Z

	Компрессор					Положение клапанов						Клапаны				Масса нетто
	Д.	Ш.	В.	Основа-ние		Всасывание			Нагнетание			Всасывание		Нагнетание		
				A	B	C	D	E	F	G	H	L	M	N	Ø	
	[мм]	[мм]	[мм]	[мм]	[мм]	[мм]	[мм]	[мм]	[мм]	[мм]	[мм]	[дюйм]	[мм]	[дюйм]	[мм]	
Z30-126Y	765	509	536	381	305	155	433	130	123	321	42	2-1/8"	54,0	1-3/8"	35,0	229
Z40-126Y	806	509	536	381	305	180	433	130	123	321	42	2-5/8"	67,0	1-3/8"	42,0	240

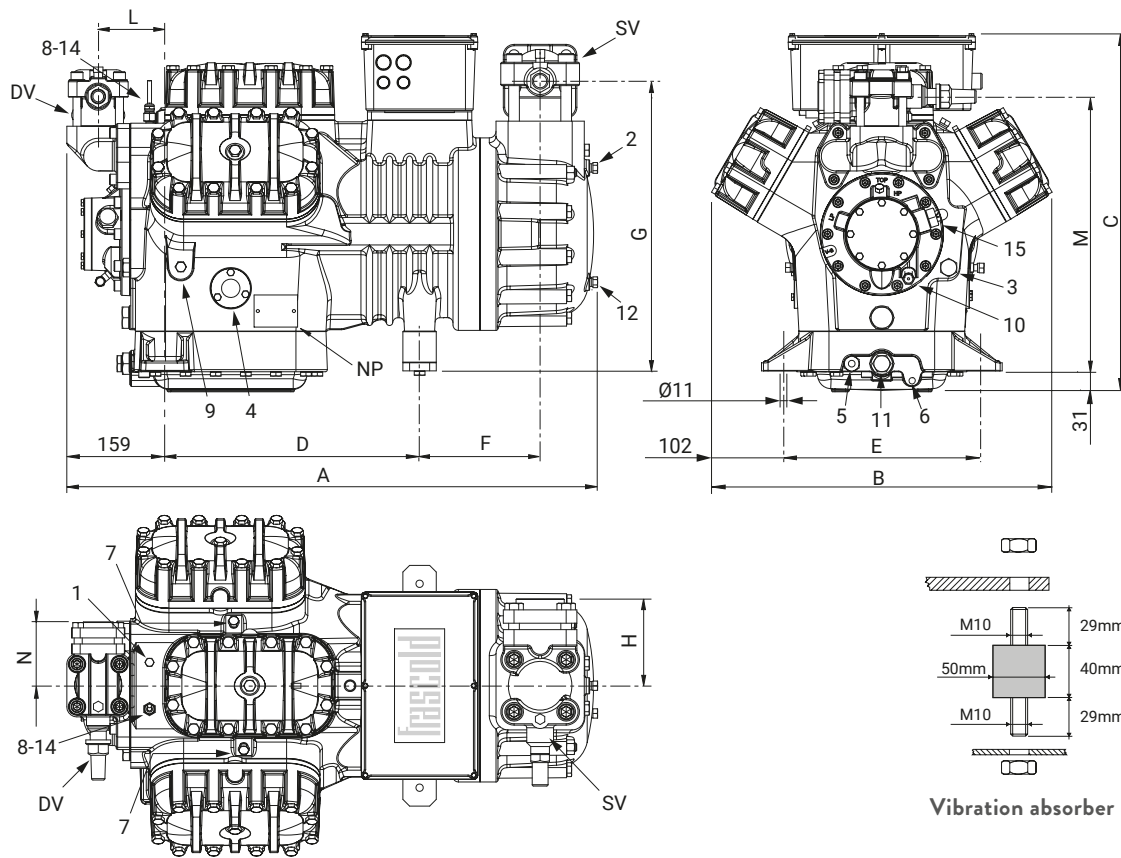


36

1	Заглушка высокого давления	1/8" NPT
2	Заглушка низкого давления	1/4" NPT
3	Пробка маслозаливной горловины	3/8" GAS
4	Смотровое стекло уровня масла	
5	Разъем подогревателя картера	
6	Пробка для слива масла	1/4" GAS
7	Заглушка клапана впрыска жидкости	1/8" NPT
8	Заглушка датчика впрыска жидкости	1/8" NPT
9	Соединение реле давления масла (низкого давления)	1/4" NPT
10	Подключение реле давления масла (НР)	1/4" SAE
11	Масляный фильтр	3/8" GAS
12	Пробка возврата масла	1/4" NPT
14	Датчик максимальной температуры нагнетания	1/8" NPT
15	Подключение электронного реле давления масла	3/4" UNF
DV	Клапан нагнетания	
SV	Всасывающий клапан	
NP	Заводская табличка	

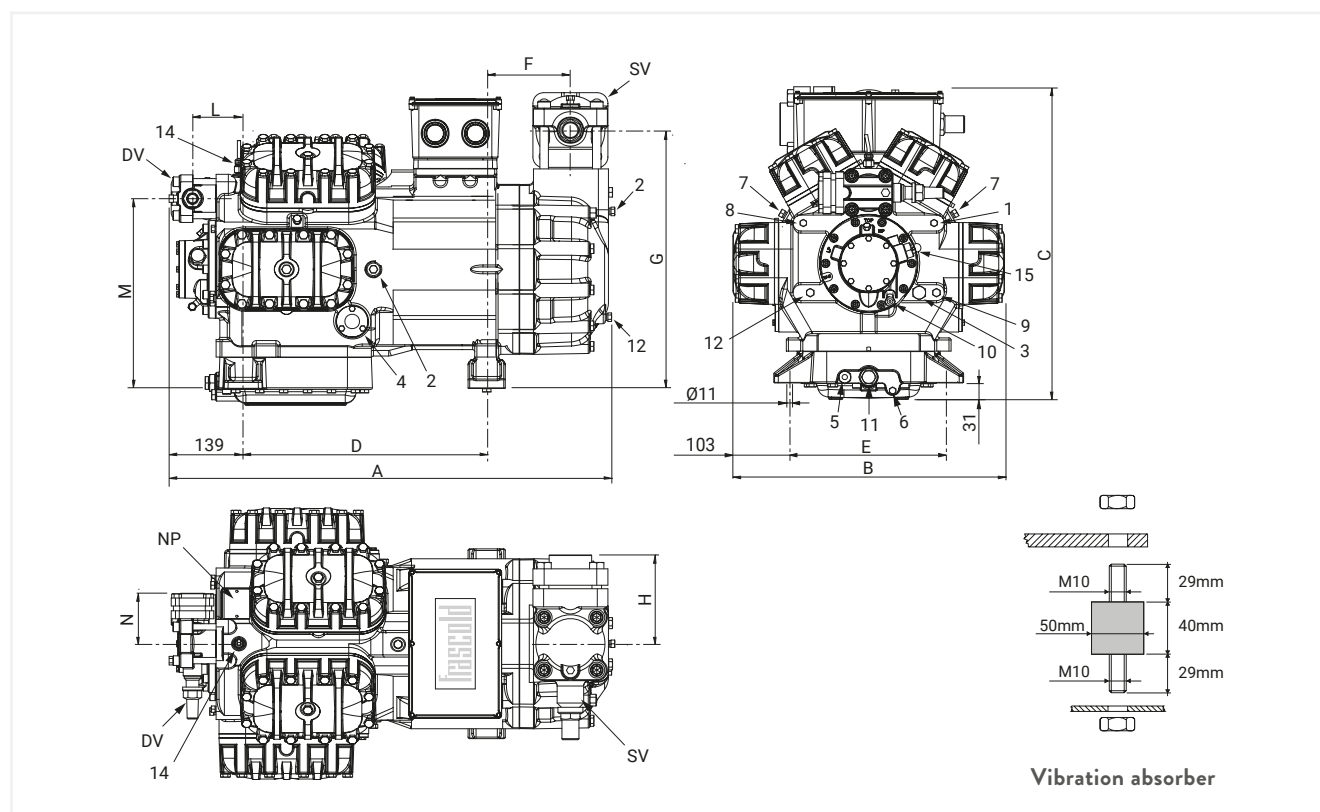
СЕРИЯ Z

	Компрессор					Положение клапанов						Клапаны				Масса нетто
	Д.	Ш.	В.	Основа-ние		Всасывание			Нагнетание			Всасывание		Нагнетание		
	A	B	C	D	E	F	G	H	L	M	N	Ø		Ø		
	[мм]	[мм]	[мм]	[мм]	[мм]	[мм]	[мм]	[мм]	[мм]	[мм]	[мм]	[дюйм]	[мм]	[дюйм]	[мм]	
Z40-140Y	794	509	536	381	305	180	433	130	100	411	95	2-5/8"	67,0	1-5/8"	42,0	240
Z50-140Y	794	509	536	381	305	180	433	130	100	411	95	2-5/8"	67,0	1-5/8"	42,0	244
Z40-154Y	794	509	536	381	305	180	433	130	100	411	95	2-5/8"	67,0	1-5/8"	42,0	240
Z50-154Y	794	509	536	381	305	180	433	130	100	411	95	2-5/8"	67,0	1-5/8"	42,0	244
Z40-168Y	794	509	536	381	305	180	433	130	100	411	95	2-5/8"	67,0	1-5/8"	42,0	240
Z50-168Y	794	509	536	381	305	180	433	130	100	411	95	2-5/8"	67,0	1-5/8"	42,0	244
Z50-185Y	794	509	536	381	305	180	433	130	100	411	95	2-5/8"	67,0	1-5/8"	42,0	244



1	Заглушка высокого давления	1/8" NPT
2	Заглушка низкого давления	1/4" NPT
3	Пробка маслозаливной горловины	3/8" GAS
4	Смотровое стекло уровня масла	
5	Разъем подогревателя картера	
6	Пробка для слива масла	1/4" GAS
7	Заглушка клапана впрыска жидкости	1/8" NPT
8	Заглушка датчика впрыска жидкости	1/8" NPT
9	Соединение реле давления масла (низкого давления)	1/4" NPT
10	Подключение реле давления масла (НР)	1/4" SAE
11	Масляный фильтр	3/8" GAS
12	Пробка возврата масла	1/4" NPT
14	Датчик максимальной температуры нагнетания	1/8" NPT
15	Подключение электронного реле давления масла	3/4" UNF
DV	Клапан нагнетания	
SV	Всасывающий клапан	
NP	Заводская табличка	

	Компрессор					Положение клапанов						Клапаны				Масса нетто
	Д.	Ш.	В.	Основа-ние		Всасывание			Нагнетание			Всасывание		Нагнетание		
	A	B	C	D	E	F	G	H	L	M	N	Ø		Ø		
	[мм]	[мм]	[мм]	[мм]	[мм]	[мм]	[мм]	[мм]	[мм]	[мм]	[мм]	[дюйм]	[мм]	[дюйм]	[мм]	
W40-168Y	838	511	588	458	305	158	486	160	95	358	95	2-5/8"	67,0	1-5/8"	42,0	299
W50-168Y	838	511	588	458	305	158	486	160	95	358	95	3-1/8"	79,4	1-5/8"	42,0	305
W50-187Y	838	511	588	458	305	158	486	160	95	358	95	3-1/8"	79,4	1-5/8"	42,0	311
W60-187Y	838	511	588	458	305	158	486	160	95	358	95	3-1/8"	79,4	1-5/8"	42,0	315
W60-206Y	838	511	588	458	305	158	486	160	95	358	95	3-1/8"	79,4	2-1/8"	54,0	320
W70-206Y	864	511	588	458	305	190	486	160	95	358	162	3-1/8"	79,4	2-1/8"	54,0	328
W70-228Y																
W75-228Y																
W75-240Y	864	519	588	458	305	190	486	160	95	358	162	3-1/8"	79,4	2-1/8"	54,0	328
W80-240Y																



1	Заглушка высокого давления	1/8" NPT
2	Заглушка низкого давления	1/4" NPT
3	Пробка маслозаливной горловины	3/8" GAS
4	Смотровое стекло уровня масла	
5	Разъем подогревателя картера	
6	Пробка для слива масла	1/4" GAS
7	Заглушка клапана впрыска жидкости	1/8" NPT
8	Заглушка датчика впрыска жидкости	1/8" NPT
9	Соединение реле давления масла (низкого давления)	1/4" NPT
10	Подключение реле давления масла (НР)	1/4" SAE
11	Масляный фильтр	3/8" GAS
12	Пробка возврата масла	1/4" NPT
14	Датчик максимальной температуры нагнетания	1/8" NPT
15	Подключение электронного реле давления масла	3/4" UNF
DV	Клапан нагнетания	
SV	Всасывающий клапан	
NP	Заводская табличка	

# КОНТАКТЫ И ДОЧЕРНИЕ ПРЕДПРИЯТИЯ





## ШТАБ-КВАРТИРА И ПРОИЗВОДСТВО

### FRASCOLD SPA - ITALY, MILAN

Via B. Melzi 105, 20027 Rescaldina (MI) Italy  
Tel. +39 0331 742201 - Fax +39 0331 576102  
frascold@frascold.it - www.frascold.it

## ОФИС ПРОДАЖ

### FRASCOLD CHINA

Frascold Refrigeration Co. Ltd  
Room 612, 6th Floor,  
Jinqiao Life Hub, No.3611  
Zhangyang Road, New Pudong District,  
Shanghai, CHINA  
Ph. +86 021 58650192 / 58650180  
Fax +86 021 58650180 - frascold.china@frascold.net

### FRASCOLD INDIA PVT LTD

Frascold India Pvt Ltd.  
A1/2/14/15, Gallops Industrial Park,  
NH-8A, Sarkhej-Bavla Road, Rajoda,  
Ahmedabad 382220 Gujarat. INDIA  
Ph: +91 2717 685858,  
sales@frascoldindia.com - www.frascoldindia.com

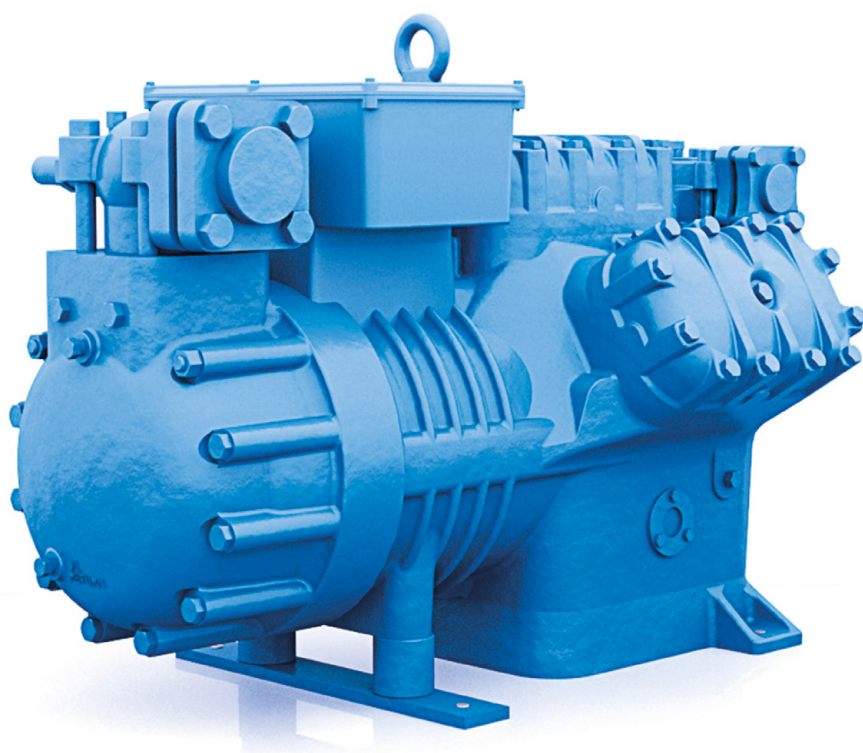
### FRASCOLD USA

5343 Bowden Road, Suite 2  
Jacksonville, FL 32216 - Ph. +1 (855) 547 5600 Office  
info@frascoldusa.com - www.frascoldusa.com

## СИСТЕМА СБОРКИ CDU

Frascold India Pvt Ltd.  
A172715716, Gallops Industrial Park,  
NH-8A, Sarkhej-Bavla Rd, Rajoda,  
Ahmedabad, Gujarat 382220





**frascold**<sup>®</sup>  
*Blue is better*