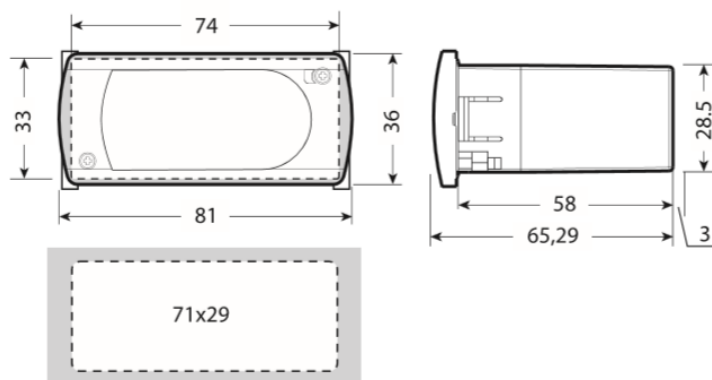


Инструкция к контроллеру PYZ1R05J5

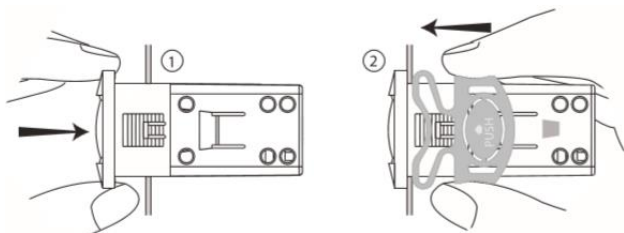
Контроллер



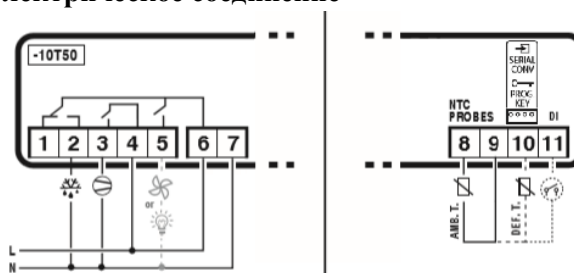
Габаритные размеры



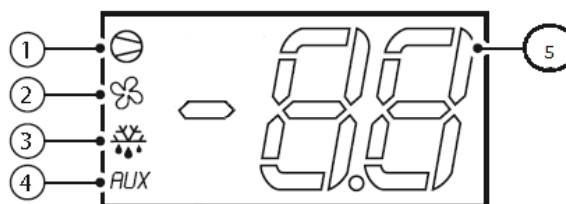
Монтаж на панели



Электрическое соединение



Интерфейс пользователя и установка параметров.



№	Функция	Когда контроллер работает		
		ВКЛ	ВЫКЛ	Моргает
1	Компрессор	ВКЛ	ВЫКЛ	Запрос
2	Вентилятор испарителя	ВКЛ	ВЫКЛ	Запрос
3	Оттайка	ВКЛ	ВЫКЛ	Запрос
4	Тревога	Есть тревога	Нет тревоги	-
5	Число	2 знака с десятичной точкой, диапазон -99...99. десятичная точка		

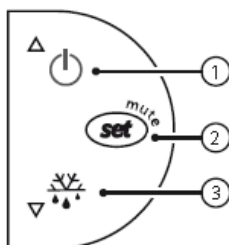
Функции контроллера:

Функции
Отображение температуры
Измерение температуры в градусах Цельсия и Фаренгейта
Доступ к параметрам защищенным паролем
Изменение установленных значений
Регулирование температуры в прямом режиме
Защита компрессора
Настройка параметров
Оттайка
Тревога высокой/низкой температуры
Управление вентилятором испарителя
ВКЛ/ВЫКЛ

Технические характеристики:

Питание	230В перем. тока +10 /-15% 50/60 Гц
Номинальная мощность	3,5 ВА
Входы	Датчики NTC 2 входа, цифровой вход
Релейные входы	30А реле: UL: 16А Рез. 16 FLA 96 LRA – 240 В перем.тока EN60730-1: 20(10) А 250 перем.тока UL: 12А Рез. 12 FLA 72 LRA – 240 В перем.тока EN60730-1: 12(10) А 250 перем.тока 8А реле: UL: 8А Рез. 2 FLA 12 LRA - 240 В перем.тока EN60730-1: 8(4) А NO, 6(4) А NC, 2(2) А CO – 250 В перем.тока 5А реле: UL: 5А Рез. 1 FLA 6 LRA - 240 В перем.тока EN60730-1: 5(1) А – 250 В перем.тока
Тип датчика	Стандартный датчик CAREL NTC 10 КΩ при 25°C
Соединение	Винтовые зажимы под кабель сечением от 0,5 мм ² до 1,5 мм ² . Макс. ном. ток через контакт 12 А.
Крепление	Защелками сзади
Дисплей	2 позиционный LED дисплей со знаком ‘-’, цифры от -99 до 99, десятичная запятая
Условия работы	от -10 до 50°C, отн. влажность менее 90%, без конденсата
Условия хранения	от -20 до 70 °С, отн. влажность менее 90%, без конденсата
Диапазон измерения	от -50 до 90°C (от -58 до 194°F), точность 0,1 °C/°F
Корпус	пластик, 81x36x65 мм
Класс безопасности (электрический разряд)	Класс 2 при условии правильного монтажа
Вред окружающей среде	в пределах нормы
Коэффициент РТИ изоляционных материалов	250 В
Период электр. напряженности между изолирующими частями	Длинный
Термо- и огнестойкость	Категория D (UL94-V0)
Стойкость к скачкам напряжения	Категория 1
Тип действия и отсоединения	релейные контакты 1С
Кол-во циклов автоматической коммутации реле	100 000 циклов
Структура и класс ПО	Класс А
Чистка контроллера	только нейтральными моющими средствами и водой
Длина кабеля, не более	30 м - кабель датчиков; 10 м - релейных выходов

Описание функций клавиш:



Кнопка	Работа		Запуск	
	Нажатие на отдельную кнопку	Комбинированное нажатие		
	Более 3с. ВКЛ/ВЫКЛ	Показывает температуру датчика оттайки	-	
	Более 3с. Старт/Стоп оттайки		Запускает процедуру сброса параметров	1с показывает версию прошивки
	1с. Показывает уставку. Более 3с доступ к параметрам (пароль 22)	-		

Изменение значения параметров:

Фиксированные параметры

- Минимальное время работы компрессора 1 мин.
- При отсутствии реле размораживания компрессор будет выключен во время размораживания.
- Фиксация показаний при размораживании и снятие фиксации по достижению уставки.
- Задержка тревоги после размораживания 1 час.

Установка заданных значений (уставка температуры):

- Нажать «Set» на 1 сек., через несколько мгновений замигает установленное значение.
- Увеличьте или уменьшите значение при помощи стрелок «Вверх» или «Вниз».
- Нажать «Set» для подтверждения нового значения.

Включение/выключение устройства:

Нажать «Вверх» более 3 сек. Контроль температуры и размораживания выключится и на дисплее отображается OFF попеременно с температурой установленного датчика.

Ручное размораживание (только модели PYEZ1R05J5):

Нажать «Вниз» более 3 сек. (размораживание начнется при соответствии температурных условий).

Отображение значения датчика размораживания (только модели PYEZ1R05J5).

Нажать «Вверх» и «Вниз» вместе.

Доступ к параметрам типа F (часто используемым) и типа C (конфигурация).

- Нажать «Set» более 3 сек. (на дисплее отображается "PS").
- Для доступа к параметрам типа F и C введите пароль 22 при помощи «Вверх» и «Вниз».
- Для доступа к параметрам только типа F нажмите «Set» без ввода пароля.
- Просмотр параметров внутри меню при помощи «Вверх» и «Вниз».

Для отображения/установки значения отображаемого параметра нажать «Set», затем «Вверх» или «Вниз» и затем подтвердите, вернувшись в меню параметров.

Для сохранения новых значений и выхода из меню параметров нажмите «Set» более 3 сек.

Для выхода из меню без сохранения изменений не нажимайте ничего в течение 60 сек.

Таблица кодов аварий:

Код тревоги	LED	Описание	Зависимые параметры
E0	Вкл.	Датчик 1 ошибка (воздух)	
E1	Вкл.	Датчик 2 ошибка (оттайка)	(d0=0/1)
Lo	Вкл.	Тревога низкой температуры	(Al Ad A0)
Hl	Вкл.	Тревога высокой температуры	(AH Ad A0)
EE	Вкл.	Ошибка параметров устройства	
EF	Вкл.	Ошибка рабочих параметров	

Сводная таблица параметров PYEZ1R05J5:

Код	Описание	Тип	Мин	Макс	По умолчанию	Ед.изм.
PS	Пароль.	F	0	99	22	
-C1	Датчик 1 коррекция.	F	-20	20	0,0	°C
-C2	Датчик 2 коррекция.	F	-20	20	0,0	°C
St	Рабочая точка.	F	-50	90	4,0	°C
rd	ДЕНЬ дифференциал.	F	0	19	2,0	°C
c0	Задержка запуска компрессора и вентилятора при включении.	C	0	99	0	Мин.
c2	Минимальное время ВЫКЛ. компрессора.	C	0	99	5	Мин.
d0	Тип размораживания: 0 - ТЭН размораживания (по температуре); 1 - Горячий газ (по температуре); 2 - ТЭН размораживания (по времени); 3 - Горячий газ (по времени); 4 - ТЭН размораживания с контролем температуры.	C	0	4	0	
dl	Интервал размораживания.	C	0	24	8	Час
dt	Температура окончания размораживания.	C	-50	90	12	°C
dP	Максимальная продолжительность размораживания.	C	1	99	30	Мин.
dd	Время стока конденсата.	C	0	15	2	Мин.
A0	Дифференциал тревоги температуры и вентилятора (если ≤0 то AL и AH абсолютное, если >0 AL и AH относительно рабочей точки).	C	-20	20	2,0	°C
AL	Порог тревоги низкой температуры (если A0≤0.AL=-50 тревога отменена, если A0>0 AL=0 тревога отменена).	C	-50	90	-50	°C
AH	Порог тревоги высокой температуры (если A0≤0.AH=90 тревога отменена, если A0>0 AH=0 тревога отменена).	C	-50	90	90	°C
Ad	Задержка тревоги температуры.	C	0	99	0	Мин.
A4	Дверь относительно управления вентилятором и освещением: 0 - Вход не используется 1 - Открытие двери – Выключение вентилятора. 2 - Открытие двери – Включение освещения. 3 - Открытие двери – Отображение на дисплее “d0”, Включение/Выключение освещения с кнопок. 4 - Открытие двери – Отображение на дисплее “EA”: Выключение компрессора. Включение/Выключение освещения с кнопок.	C	0	4	0	
A7	Задержка внешней тревоги.	C	0	199	0	Мин.
F0	Наличие управления вентилятора.	C	0	1	0	
F1	Температура выключения вентилятора.	F	-50	99	5	°C
F2	Выкл. вентилятора при Выкл. компрессора.	C	0	2	1	
F3	Состояние вентилятора при размораживании.	C	0	1	1	
Fd	Время стока конденсата.	C	1	15	0	Мин.
F4	Задержка Вкл. Вентилятора.	C	1	99	3	Сек.
F5	Вентилятор-Непрерывный Цикл (Если F2=2) время Вкл.	C	1	99	5	Мин.
F6	Вентилятор-Непрерывный Цикл (Если F2=2) время Выкл.	C	1	99	5	Мин.
r1	Мин. рабочей точки доступной пользователю.	C	-50	r2	-50	°C
r2	Макс. рабочей точки доступной пользователю.	C	r1	90	90	°C
H0	Настройка сетевого адреса	C	0	207	1	