

Электронные системы контроля уровня масла OW4 и OW5 TraxOil

Технический Бюллетень

Электронные системы контроля уровня масла OW4 и OW5 TraxOil предназначены для систем, где вместо активного управления уровнем масла требуется только контроль уровня и выдача аварийного сигнала.

Характеристики

- OW5 предназначена для транскритических систем на CO₂ (МРД 100 бар)
- OW4 предназначена для ГФУ и субкритических систем на CO₂ (МРД 60 бар)
- Класс защиты IP65 за счёт литого корпуса и разъёмов кабелей
- 3 зоны контроля уровня масла с помощью датчика Холла, который, в отличие от оптических датчиков, не допускает ошибок при вспенивании или при воздействии света
- Маркировка CE: директивы по Низковольтному Оборудованию и Электромагнитной Совместимости
- Выходной контакт SPDT для отключения компрессора или аварийной сигнализации, 230В пер. тока / 3А
- Простой монтаж путем замены смотрового стекла. Фронтальная установка без использования гаек
- Самодостаточный прибор с датчиком уровня масла
- Индикация аварий, состояния и уровня масла с помощью светодиодов
- Питание 24В переменного тока, 50/60 Гц
- Адаптеры для различных типов компрессоров
- Рекомендован ведущими производителями компрессоров



OW4 TraxOil



OW5 TraxOil

Выбор изделия (одна позиция из каждой группы)

1. Базовый блок (поставляется без адаптера)

Тип	№ заказа	Максимальное рабочее давление	Задержка аварийного сигнала
OW4-020	805116	60 бар	20 сек
OW5-120	805241	100 бар	120 сек

2. Адаптеры

OM0-CUA	805037	Фланцевый адаптер на 3 / 4 отверстия
OM0-CCC	805041	Фланцевый адаптер на 3 отверстия
OM0-CUD	805049	Фланцевый адаптер на 6 / 6 отверстий
OM0-CVB	805038	Резьбовой адаптер 1-1/8"-18 UNEF
OM0-CCA	805039	Резьбовой адаптер 3/4"-14 NPTF
OM0-CCB	805040	Резьбовой адаптер 1-1/8"-12 UNF
OM0-CCD	805042	Адаптер Rotalock 1-3/4"-12UNF
OM0-CCE	805043	Адаптер Rotalock 1-1/4"-12UNF

3. Кабели аварийного реле

OM3-N30	805141	Для подключения к реле, 3 м
OM3-N60	805142	Для подключения к реле, 6 м
OM3-N100	805146	Для подключения к реле, 10 м

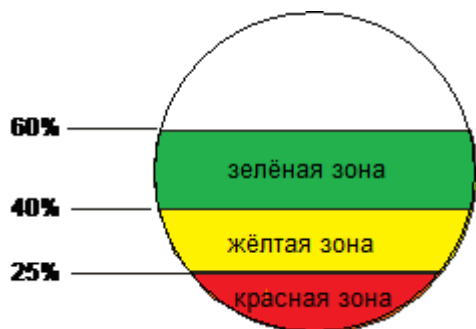
4. Кабель питания

OW-24V-3	804672	Для подключения к источнику питания 24 В AC, 3 м
-----------------	---------------	--

Функционирование

Для измерения уровня масла OW4 и OW5 TraxOil используют датчик Холла. Магнитный поплавок изменяет своё положение в соответствии с уровнем масла и не допускает ошибок при вспенивании или при воздействии света. Датчик Холла преобразует изменения магнитного поля в эквивалентный сигнал, который используется встроенным контроллером для обозначения уровня масла светодиодами. Если

Контрольные зоны смотрового стекла:



уровень масла опускается в красную зону, то после задержки в 20/120 сек. OW4/OW5 TraxOil генерирует сигнал аварии, аварийный контакт (SPDT) переводится в аварийное состояние и начинает мигать красный светодиод. Аварийный контакт можно использовать для выключения компрессора. Если уровень масла возвращается к нормальному, блокировка компрессора снимается.

Светодиоды	Состояние	Авария
●	Уровень масла в зелёной зоне (60 - 40%)	
● ●	Уровень масла в зелёной зоне (60 - 40%)	
● ●	Уровень масла в желтой зоне (40 - 25%)	
● ●	Уровень масла в красной зоне (25 - 0%)	Да, задержка 20 с / 120 с

Технические данные

Маркировки:	Маркировки CE: Директива по низковольтному оборудованию 2006/95/EC, Директива по электромагнитной совместимости 89/336/EC
Применяемые стандарты:	EN 12284, EN 378, EN 61010, EN 50081-1, EN 50082-1
Макс. рабочее давление PS: Макс. давление испытания RT: Давление разрушения:	OW4: 60 бар OW5: 100 бар OW4: 66 бар OW5: 110 бар OW4: 230бар OW5: 300 бар
Напряжение питания Ток	24 В, 50/60 Гц, +10/-15% 0.05А
Виброустойчивость (EN60068-2-6)	макс. 4g, 10...250 Гц
Рабочая температура Температура хранения / окружающей среды	От -20 до 80°C От -20 до 50°C
Совместимость	HCFC, HFC, CO ₂ , минеральные, синтетические и эфирные масла

Материалы: Корпус и адаптер Болты OW4 Болты OW5 Смотровое стекло для OW4 Смотровое стекло для OW5	Алюминий (EN AW 6060) Нержавеющая сталь (ISO 4762) Оцинкованная сталь Никелированная сталь (1.05.03 DIN EN 10027) Оцинкованная сталь (ISO 2081)
Ориентация регулятора: Контроль уровня:	Горизонтальная, +/- 1° От 40% до 60% высоты смотрового стекла
Аварийный контакт:	макс. 3А, 230 В переменного тока Сухой контакт SPDT
Задержка аварийного сигнала:	20 сек. или 120 сек.
Класс защиты	IP 65 (IEC529/EN 60529)
Масса	850 ... 920 г. с адаптером

Электронные системы контроля уровня масла OW4 и OW5 TraxOil

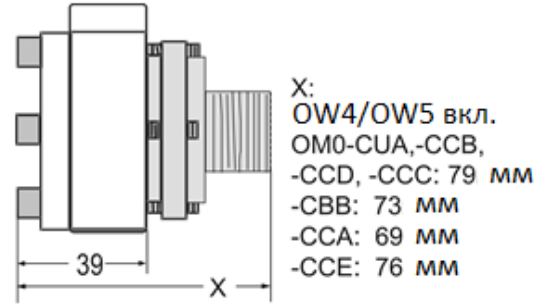
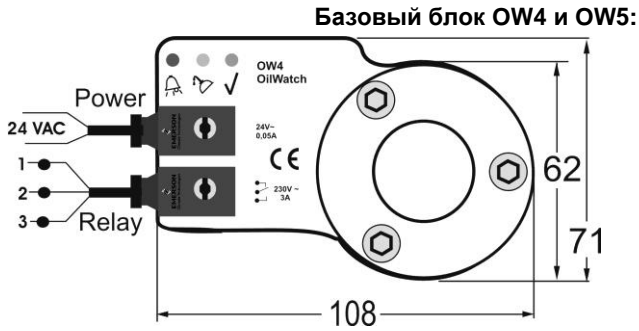
Руководство по выбору адаптера

OM0-CUA № 805037 Фланцевый адаптер на 3 / 4 отверстия	Arctic Circle	G2, G4, G6	
	Bitzer	4VC, 4TC, 4PC, 4NC, 4J, 4H, 4G, 6J, 6H, 6G, 6F, 8GC, 8FC	4- VHC-10K, THC-12K, PHC-15K, NHC-20K, VSL-15K, TSL-20K, PSL-25K, NSL-
	Bock	HA, HG (кроме HG/HA-34/22, см. -CBB), O-Series	HGX4/310-4, 385-4, 464-4, 555-4
	Copeland	4M & 6M (кроме транскритических моделей 4MTL), D2, D3, D4, D6, D9, 4CC, 6CC, ZBH	
	Dorin	все KP, K модели (кроме предназначенных для - CBB)	SCC 250/300/350/380/500/750/1500/1900/2000/2500/ -B, SCS 340/351/362/373/385/3K8/-D
	Frascold	Серии A, B, D, F, S, V, W, Z	A-SK, D-SK, F-SK, Q-SK, S-SK
OM0-CBB № 805038 Резьбовой адаптер 1-1/8"-18 UNEF	Bitzer	2KC, 2JC, 2HC, 2GC, 2FC, 2EC, 2DC, 2CC, 4FC, 4EC, 4DC, 4CC	2- KHC-05K/ JHC-07K/ HHC-2K/ GHC-2K/ FHC-3K/ EHC-3K/ DHC-3K/ CHC-4K, MHC-05K, KSL-1K/ JSL-2K/ HSL-3K/ GSL-3K/ FSL-4K/ ESL-4K/ DSL-5K/ CSL-6K/ MSL-7K, 4- CHC-9K/ DHC-7K/ EHC-6K/ FHC-5K MTC, KTC, JTC-10K & 15K, HTC-15K & 20K, FTC-20K & 30K
	Bock	HA12/22/34, HG12/22/34	HGX12P/40-4, 50-4, 60-4, 75-4 HGX22P110-4, 125-4, 160-4, 190-4 HGX34P215-4, 255-4
	Copeland		4MSL, 4MTL
	Dorin	all H, K100CC/CS, K150CC/CS, K180CC/CS, K200CC, K230CS, K235CC, K240SB, K40CC, K50CS, K75CC/CS-	
	L'Unite Herm.	TAH, TAG	
	Maneurop	LT, MT, SM, SZ	
OM0-CCA № 805039 Резьбовой адаптер 3/4"-14 NPTF	Bitzer	ZL, ZM	
	Copeland	ZB15 - ZB48 - до 06/2014 ZBD21 - ZBD45 - до 06/2014 ZB56, 75, 92, 11 - до 05/2012 ZF06 - ZF25 - до 06/2014 ZF24 - ZF48 * - до 05/2012 ZS21 - ZS45 - до 06/2014 ZS56 - ZS11 - до 05/2012	ZO34 - ZO104 - до 06/2014 ZOD34 - ZOD104- до 06/2014
OM0-CCB № 805040 Резьбовой адаптер 1-1/8"-12 UNF	Copeland	DK, DL	
OM0-CCC № 805041 Фланцевый адаптер на 3 отверстия	Copeland	D8D, D8S_ (кроме D8SJ и D8SK, только на 1 смотровое стекло)	
OM0-CCD № 805042 Адаптер Rotalock 1-3/4"-12 UNF	Copeland	ZB220, ZH, ZR 90, 11, 12, 16, 19 ZR250 - ZR380, ZF24 - ZF48, ZS56 - ZS11	ZP180, ZP235 - ZP485
OM0-CCE № 805043 Адаптер Rotalock 1-1/4"-12UNF	Copeland	ZB15 - ZB48 - после 06/2014 ZB50, 58, 66, 76, 95, 114 ZBD21 - ZBD45 - после 06/2014 ZF06 - ZF25 - после 06/2014* ZF(D)18 - после 06/2014 ZR94/108/125/144/160/190 ZS21 - ZS45 - после 06/2014	ZP90/103/120/137/154/182 ZO21, ZO34 - ZO104 - после 06/2014 ZOD34 - ZOD104 - после 06/2014
	Bitzer		GSD60182 - 60235 GSD80182, 80235, 80295 - 80485
OM0-CUD № 805049 Фланцевый адаптер на 6 / 6 отверстий	Dorin		CD200, CD300, CD400

*) Компрессоры Digital/EVI имеют такое же смотровое стекло / используют те же адаптеры, что и стандартные компрессоры. Наши советы и информация, содержащаяся в этом руководстве базируются на опыте, и сделаны в меру наших знаний. Их следует, однако рассматривать как необязательный совет без гарантии.

Электронные системы контроля уровня масла OW4 и OW5 TraxOil

Размеры [мм]



Адаптеры	Вид сбоку	Вид спереди (глядя на компрессор):
OM0-CUA № 805037 Фланцевый адаптер на 3 / 4 отверстия 3 отверстия \varnothing 6.9 мм на \varnothing 47.6 мм; 4 отверстия \varnothing 6.9 мм на \varnothing 50.0 мм; Масса: 0.16 кг		
OM0-CUD № 805049 Фланцевый адаптер на 6 / 6 отверстий 12 отверстий \varnothing 6.5 мм на \varnothing 47.6 мм; Масса: 0.12 кг		
OM0-CBB № 805038 Резьбовой адаптер 1-1/8"-18 UNF В комплект включено дополнительное кольцо для соединения адаптера с регулятором Масса: 0.11 кг		
OM0-CCA № 805039 Резьбовой адаптер 3/4"-14 NPTF В комплект включено дополнительное кольцо для соединения адаптера с регулятором Масса: 0.11 кг		
OM0-CCB № 805040 Резьбовой адаптер 1-1/8"-12 UNF В комплект включено дополнительное кольцо для соединения адаптера с регулятором Масса: 0.12 кг		

Адаптеры	Вид сбоку	Вид спереди (глядя на компрессор):
OM0-CCC № 805041 Фланцевый адаптер на 3 отверстия 3 отверстия \varnothing 6.7 мм на \varnothing 47.6 мм; Масса: 0.16 кг		
OM0-CCD № 805042 Адаптер Rotalock 1-3/4"-12 UNF Состоит из OM0-CCA and адаптера Rotalock 1-3/4"-12 UNF Масса: 0.18 кг		
OM0-CCE № 805043 Адаптер Rotalock 1-1/4"-12 UNF Масса: 0.16 кг		

OW4-OW5_TB_RU_1410_R00_2014_10_17

Emerson Climate Technologies GmbH shall not be liable for errors in the stated capacities, dimensions, etc., as well as typographic errors. Products, specifications, designs and technical data contained in this document are subject to modification by us without prior notice. Illustrations are not binding. The Emerson Climate Technologies logo is a trademark and service mark of Emerson Electric Co. Emerson Climate Technologies Inc. is a subsidiary of Emerson Electric Co.