



ОПТУМА™ Control – блок управления холодильной системой

Компания «Данфосс» предлагает ОПТУМА™ Control для одно- и трех-фазных холодильных систем.

ОПТУМА™ Control специально разработан для использования с компрессорно-конденсаторными агрегатами ОПТУМА™ и ОПТУМА PLUS™, при этом блок ОПТУМА™ Control функционально подходит для использования в холодильных системах на основе компрессорно-конденсаторных агрегатов других производителей с потребляемой мощностью компрессора до 5.5 кВт.

Блок управления ОПТУМА™ Control обеспечивает как регулирование работы холодильной системы, так и ее защиту благодаря встроенному автоматическому выключателю с защитой от перегрузок и короткого замыкания.



ОПТУМА™ Controls

ОРТУМА™ Control, одна фаза

Электропитание

Напряжение питания	~ 230 В ± 10 %, 50/60 Гц
Максимальная потребляемая мощность блока	~ 7 ВА

Условия окружающей среды

Рабочая температура	от -5 до +50 °С
Температура хранения и транспортирования	от -30 до +70 °С
Относительная влажность	< 90 %

Общие характеристики

Типы датчиков	NTC 10К 1%
Разрешающая способность дисплея	0.1 °С
Точность датчика	± 0.5 °С
Контролируемый диапазон температур	-45...+45 °С

Выходные характеристики – максимально допустимые нагрузки (~ 230 В)

Компрессор	1500 Вт (AC3)
Оттайка	3000 Вт (AC1)
Вентиляторы	500 Вт (AC3)
Освещение	800 Вт (AC1)
Реконфигурируемый сухой контакт аварийный сигнал/ вспомогательный	100 Вт

Общая электрическая защита

Биполярный защитный выключатель с защитой от перегрузок и короткого замыкания	16А Id = 300 мА, коммутируемая мощность 4.5 кА Id = 30 мА (по запросу)
---	---

Изоляция и механические характеристики

Класс защиты крышки	IP 65
Материал крышки	самозатухающий ABS
Тип изоляции	Класс II
Габаритные размеры	262 x 168 x 97

Оформление заказа

Тип	Код №
ОРТУМА™ Control, одна фаза (2 HP)	080Z3200

Применения:

- Полное управление однофазных статических или вентилируемых холодильных систем до 2 л. с., с естественной или с электрической оттайкой, с прямой остановкой компрессора или остановкой компрессора с вакуумированием.
- Регулирование работы испарителя посредством соленоидного вентиля на жидкостной линии.
- Регулирование работы вентилятора конденсатора.

Основные характеристики:

- Гарантированная защита системы благодаря встроенному защитному выключателю по току перегрузок и короткого замыкания. При аварийных ситуациях выключатель прекращает подачу электропитания, чем обеспечивает защиту системы.
- Простая монтажная электрическая схема.
- Крышка на петлях для простого монтажа и открытия.
- Прозрачная крышка для доступа к автоматическому защитному выключателю, класс защиты IP 65.
- Простое программирование.
- Компрессор может работать в режиме с вакуумированием.
- Интегрированные функции управления и защиты холодильной системы в одном модуле – снижение времени и затрат на монтаж.

ОРУТМА™ Control, три фазы

	ОРУТМА™ Coontrol, три фазы (4 HP)	ОРУТМА™ Coontrol, три фазы (7.5 HP)
Габаритные размеры	400 x 300 x 135 мм	400 x 300 x 135 мм
Класс защиты	IP 65	IP 65
Напряжение питания	~ 400 В ±10 %, 50/60 Гц	~ 400 В ±10 %, 50/60 Гц
Тип нагрузки	трехфазная	трехфазная
Рабочая температура	от -5 до +40 °С	от -5 до +40 °С
Температура хранения	от -25 до +55 °С	от -25 до +55 °С
Относительная влажность	< 90 %	< 90 %
Главный выключатель /Общая защита	4-полюсный термомагнитный 16 А	4-полюсный термомагнитный 25А
Защита компрессора	автоматический выключатель двигателя	автоматический выключатель двигателя
Оттайка	электрическая	электрическая
Индикаторы состояния	СИД + дисплей	СИД + дисплей
Аварийные сигналы	СИД + зуммер	СИД + зуммер

Входы

Датчик температуры в камере	NTC 10K 1 %	NTC 10K 1 %
Датчик испарителя	NTC 10K 1 %	NTC 10K 1 %
Сигнал открытия/закрытия двери	+	+
Выключатель по высокому/низкому давлению	+	+
Kriwan® присоединение	+	+
Выбор режима работы компрессора	с вакуумированием / термостат	с вакуумированием / термостат

Выходы

Компрессор	от 370 Вт до 3000 Вт (0.5..4 л. с.)	от 3000 Вт до 5500 Вт (4...7.5 л. с.)
Выход 1: вентиляторы конденсатора	800 Вт (1 фаза)	800 Вт суммарно (1 фаза)
Выход 2 : вентиляторы конденсатора (отдельно)		
Вентиляторы испарителя	500 Вт (1 фаза)	2000 Вт (1 фаза / 3 фазы)
ТЭН оттайки	6000 Вт	9000 Вт
Освещение	800 Вт (AC1) резистивная нагрузка	800 Вт (AC1) резистивная нагрузка
Соленоидный вентиль	+	+
Подогреватель картера	+	+
Аварийное реле	100 Вт	100 Вт

Оформление заказа

Тип	Код №
ОРУТМА™ Control, 3 фазы (4 л. с.) 4.5-6.3 А	080Z3201
ОРУТМА™ Control, 3 фазы (4 л. с.) 7-10 А	080Z3202
ОРУТМА™ Control, 3 фазы (7.5 л. с.) 11-16 А	080Z3206
ОРУТМА™ Control, 3 фазы (7.5 л. с.) 14-20 А	080Z3207

Применение:

- Регулирование работы 3-фазных статических или вентилируемых холодильных систем до 7,5 л. с., с естественной оттайкой (посредством остановки компрессора) или с электрической оттайкой.

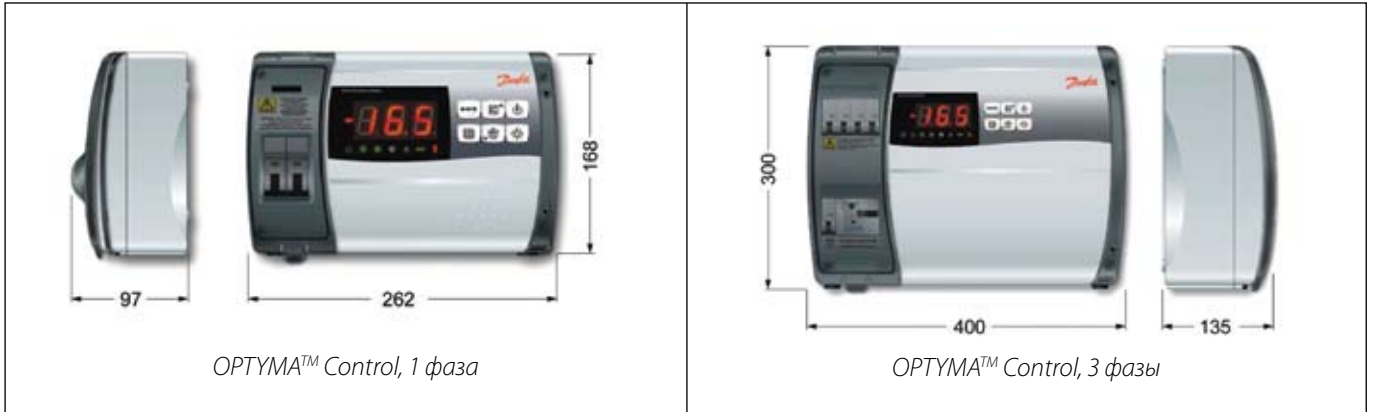
Основные характеристики:

- Прямое регулирование компрессора, вентиляторов конденсатора, подогревателя картера, ТЭНов оттайки, вентиляторов испарителя, соленоидного вентиля, освещения камеры и всех стандартных защитных устройств.
- Автоматический защитный выключатель по току перегрузок и короткого замыкания (для отключения общего электропитания) размещен на передней панели.
- Регулируемый автоматический выключатель двигателя для защиты компрессора, который находится на передней панели блока.
- Простое электрическое подключение (внутренний блок терминала снабжен шлейфом с разъемами).
- Выбор режима работы компрессора (с вакуумированием/термостат).
- Вспомогательное реле с активацией по заданному параметру.
- Прозрачная крышка для обеспечения доступа к автоматическому защитному реле, класс защиты IP65.
- Электронный контроль с широким СИД дисплеем и простыми в использовании кнопками.
- Информирование о статусе работы системы посредством светодиодных иконок.

Опция:

- Регулирование оттайки горячим паром.

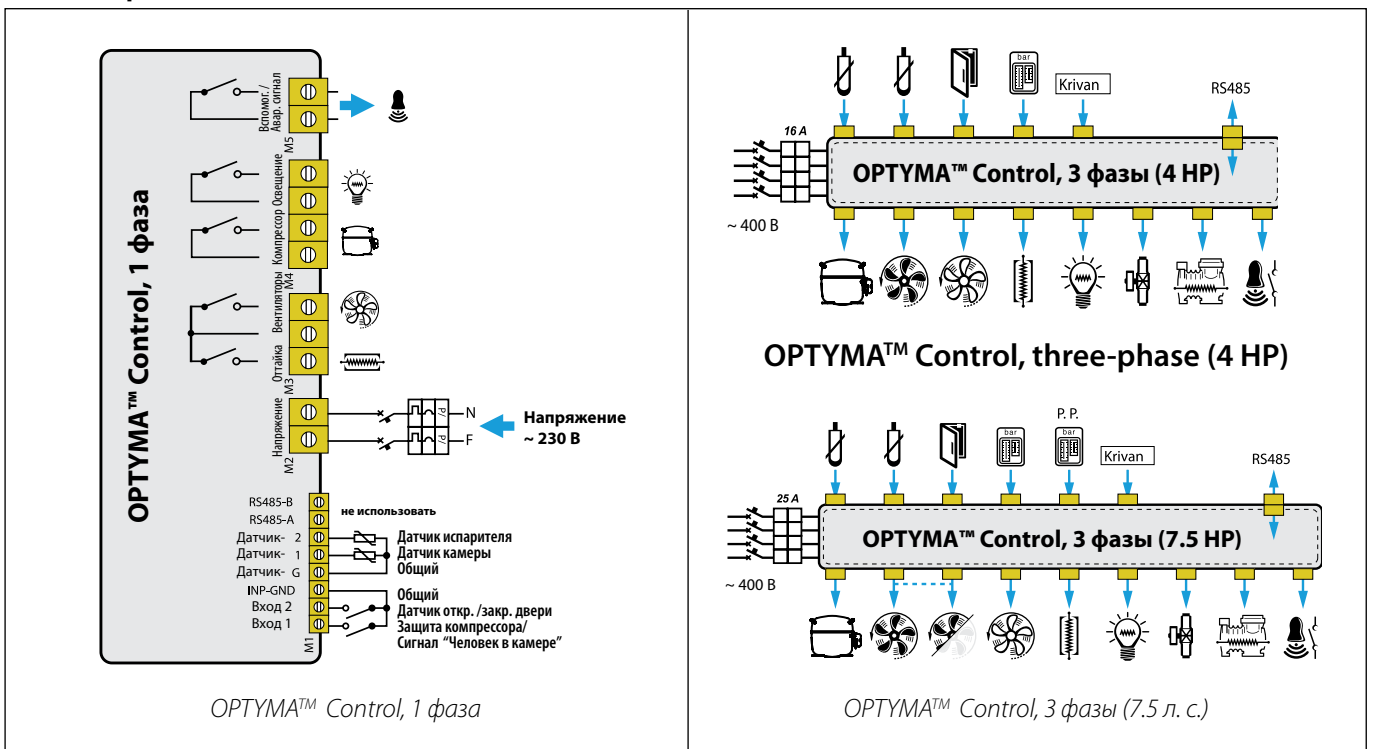
Габаритные размеры



OPTUMA™ Control, 1 фаза

OPTUMA™ Control, 3 фазы

Схемы присоединений



OPTUMA™ Control, 1 фаза

OPTUMA™ Control, 3 фазы (7.5 л. с.)

Компрессорно-конденсаторные агрегаты «Данфосс»



OPTUMA™ A01 версии



OPTUMA™ A02 версии



OPTUMA™ A04 версии



OPTUMA PLUS™

Данфосс ТОВ: Украина, 04080, г. Киев, ул. В. Хвойки, 11. Тел. (+38 044) 4618700, факс (044) 4618707. www.danfoss.ua

Компания Danfoss не несет ответственность за возможные ошибки в каталогах, брошюрах и других печатных материалах. Компания Danfoss сохраняет за собой право вносить изменения в свою продукцию без уведомления. Это положение также распространяется на уже заказанные продукты, но при условии, что внесение таких изменений не влечет за собой необходимость внесения изменений в уже согласованные спецификации. Все торговые марки в данном материале являются собственностью соответствующих компаний. Danfoss и логотип Danfoss – это торговые марки компании Danfoss. Авторские права защищены.