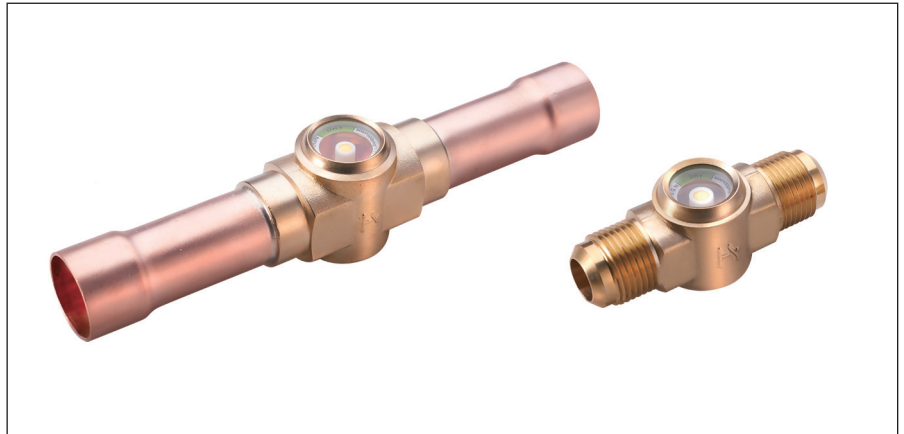


Смотровые стекла для хладагентов SGP

Описание



Смотровые стекла серии SGP предназначены для применения в коммерческих холодильных системах, системах кондиционирования, установках охлаждения жидкости. Смотровые стекла SGP используются, в основном, для указания состояния хладагента.

Стекла SGP оснащены индикатором влажности, который меняет свой цвет в зависимости от количества влаги, содержащейся в хладагенте.

Цвет индикатора зависит от содержания влаги в хладагенте: зеленый цвет соответствует допустимо малому уровню содержания влаги, а желтый цвет указывает на необходимость замены фильтра-осушителя.

Основные характеристики

Тип	Макс. рабочее давление, бар	Макс. испытательное давление, бар	Хладагенты	Температура рабочей среды, °C
SGP	45	68	R22, R134a, R404A, R407C, R410A и т. д.	-40–80

Смотровые стекла с индикаторами влажности SGP с патрубками под резьбу наружную x наружную

Модель	Код	Содержание влаги, ppm (частей на миллион) для хладагента R404A при 25 °C			Содерж. влаги, ppm для хладагента R22 при 25 °C		Диаметр присоединительных патрубков, дюйм	Вес, кг
		Зеленый	Промежуточный	Желтый	Зеленый	Желтый		
SGP 6 N	014L0161R	< 20	20...70	>70	< 30	>120	1/4"	0,087
SGP 10 N	014L0162R	< 20	20...70	>70	< 30	>120	3/8"	0,122
SGP 12 N	014L0163R	< 20	20...70	>70	< 30	>120	1/2"	0,155
SGP 16 N	014L0165R	< 20	20...70	>70	< 30	>120	5/8"	0,188
SGP 19 N	014L0166R	< 20	20...70	>70	< 30	>120	3/4"	0,269

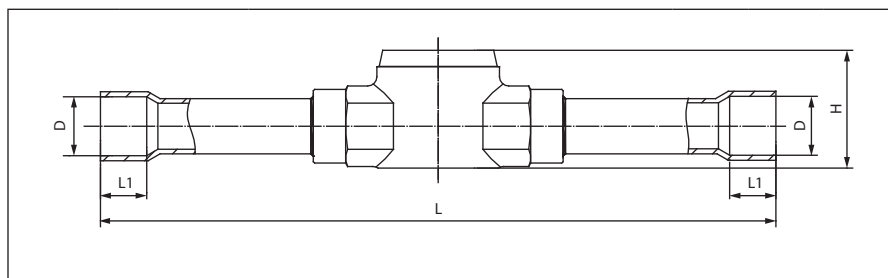
Смотровые стекла с индикаторами влажности SGP с патрубками под резьбу внутреннюю x наружную

Модель	Код	Содержание влаги, ppm (частей на миллион) для хладагента R404A при 25 °C			Содерж. влаги, ppm для хладагента R22 при 25 °C		Диаметр присоединительных патрубков, дюйм	Вес, кг
		Зеленый	Промежуточный	Желтый	Зеленый	Желтый		
SGP 6 N	014L0171R	< 20	20...70	>70	< 30	>120	1/4"	0,103
SGP 10 N	014L0172R	< 20	20...70	>70	< 30	>120	3/8"	0,164
SGP 12 N	014L0173R	< 20	20...70	>70	< 30	>120	1/2"	0,187
SGP 16 N	014L0174R	< 20	20...70	>70	< 30	>120	5/8"	0,228
SGP 19 N	014L0166R	< 20	20...70	>70	< 30	>120	3/4"	0,269

Смотровые стекла с индикаторами влажности SGP с патрубками под пайку

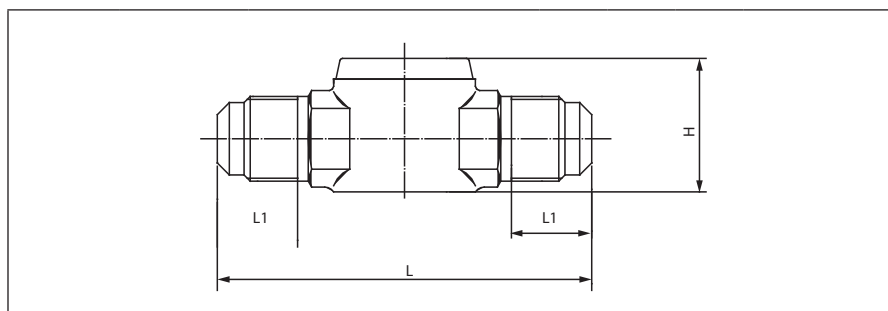
Модель	Код	Содержание влаги, ррп (частей на миллион) для хладагента R404A при 25 °С			Содерж. влаги, ррп для хладагента R22 при 25 °С		Диаметр присоединительных патрубков	Вес, кг
		Зеленый	Промежуточный	Желтый	Зеленый	Желтый		
SGP 6s N	014L0181R	< 20	20...70	>70	< 30	>120	1/4"	0,083
SGP 10s N	014L0182R	< 20	20...70	>70	< 30	>120	10 мм	0,103
SGP 12s N	014L0183R	< 20	20...70	>70	< 30	>120	1/2"	0,143
SGP 16s N	014L0184R	< 20	20...70	>70	< 30	>120	5/8"	0,172
SGP 19s N	014L0185R	< 20	20...70	>70	< 30	>120	3/4"	0,231
SGP 22s N	014L0186R	< 20	20...70	>70	< 30	>120	7/8"	0,296
SGP 28s N	014L0187R	< 20	20...70	>70	< 30	>120	1"1/8"	0,530

Размеры SGP под пайку

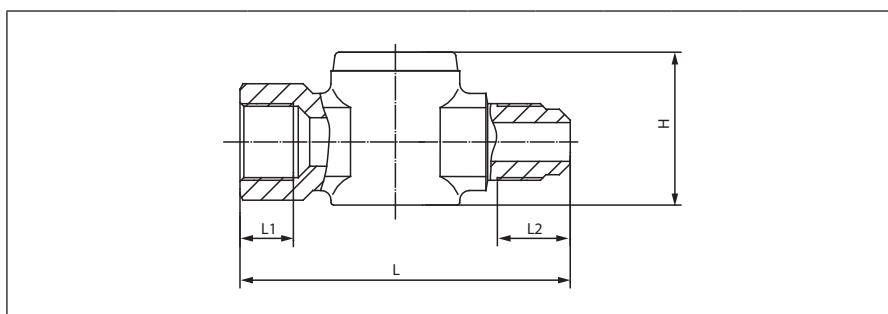


Модель	Код заказа	Диаметр присоединительных патрубков, мм	Диаметр присоединительных патрубков, дюйм	L	L1	D	H
SGP 6s N	014L0181R	—	1/4"	102	7	6,5	21,5
SGP 10s N	014L0182R	10	—	119	8	10,1	22,5
SGP 12s N	014L0183R	—	1/2"	146	10	12,8	26,5
SGP 16s N	014L0184R	—	5/8"	152	14	16,1	29,5
SGP 19s N	014L0185R	—	3/4"	167	16	19,2	35
SGP 22s N	014L0186R	—	7/8"	173	17	22,2	39
SGP 28s N	014L0187R	—	1"1/8"	216	20	28,7	44,5

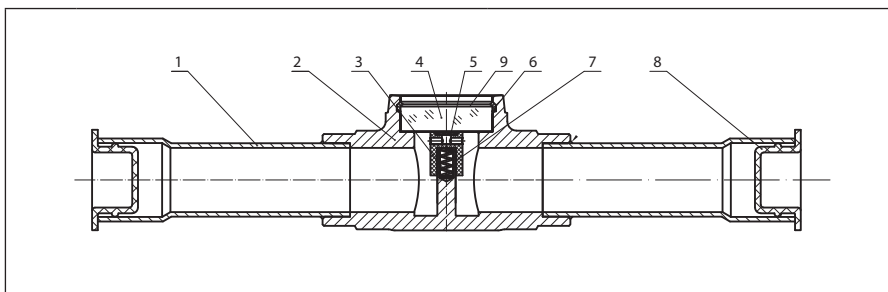
Размеры SGP под резьбу наружную x наружную



Модель	Код заказа	Диаметр присоединительных патрубков, дюйм	L	L1	H	Размер резьбы
SGP 6 N	014L0161R	1/4"	64	13	21,5	7/16-20UNF
SGP 10 N	014L0162R	3/8"	70	15	25	5/8-18UNF
SGP 12 N	014L0163R	1/2"	75	16	26,5	3/4-16UNF
SGP 16 N	014L0165R	5/8"	80	18	29,5	7/8-14UNF
SGP 19 N	014L0166R	3/4"	90	20,5	35	1-1/16-14UNS

**Размеры SGP под резьбу
внутреннюю и наружную**


Модель	Код заказа	Диаметр присоединительных патрубков, дюйм	L	L1	L2	H	Размер резьбы
SGP 6 N	014L0171R	1/4"	60	8,5	12	25	7/16-20UNF
SGP 10 N	014L0172R	3/8"	68	11	15	31,5	5/8-18UNF
SGP 12 N	014L0173R	1/2"	70	11,5	16	34,5	3/4-16UNF
SGP 16 N	014L0174R	5/8"	78	13	18	38	7/8-14UNF

Материалы SGP


№	Деталь	Материал
1	Присоединительный патрубок под пайку/под резьбу	Медь/Латунь
2	Корпус смотрового стекла SGP	Латунь
3	Пружина	Нержавеющая сталь
4	Стекло	Стекло
5	Индикатор	Бумага лакмусовая
6	Уплотнительное кольцо	Тефлон
7	Крепление индикатора	PTFE
8	Заглушка	Пластик
9	Цветовая шкала содержания воды	Бумага