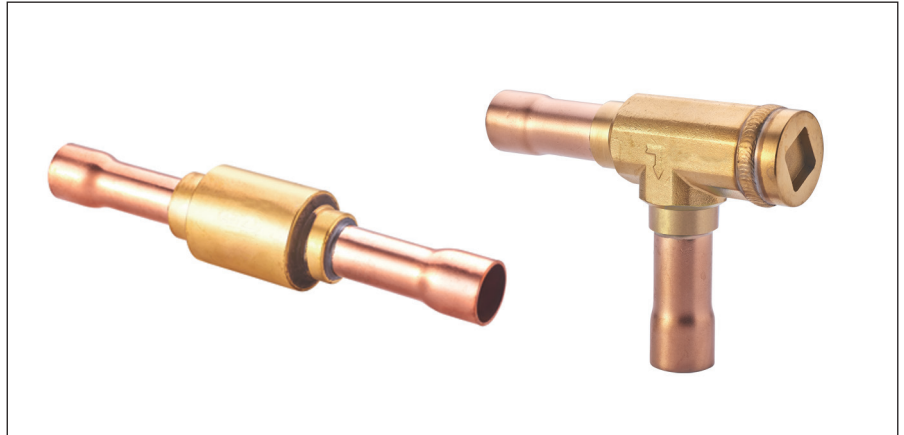


Клапаны обратные NRV, NR VH, NR VL

Описание



Обратные клапаны NRV устанавливаются на линиях нагнетания, жидкости, линиях всасывания и в трубопроводах горячего газа холодильных установок и систем кондиционирования воздуха, работающих на фторсодержащих хладагентах.

Клапаны NRV имеют встроенный демпфирующий поршень, позволяющий устанавливать клапан в линиях с пульсацией давления. Поставляются в исполнении с патрубками под пайку или под отбортовку.

Основные характеристики

Тип	Макс. рабочее давление, бар	Макс. испытательное давление, бар	Хладагенты	Температура рабочей среды, °C
NRV, NR VH, NR VL	46	60	R22, R407C, R134a, R404A, R507 и т.д.	-50..140

Клапаны обратные прямоточные NRV с патрубками под отбортовку

Модель	Код	Коэффициент K_v , м ³ /ч	Открывающий перепад давления, бар	Диаметр присоединительных патрубков, дюйм	Вес, кг
NRV 6	020-1040R	0,56	0,05	1/4"	0,100
NRV 10	020-1041R	1,43	0,05	3/8"	0,152
NRV 12	020-1042R	2,05	0,05	1/2"	0,188
NRV 16	020-1043R	3,60	0,05	5/8"	0,273
NRV 19	020-1044R	5,50	0,05	3/4"	0,418

Клапаны обратные прямоточные NRV с патрубками под пайку

Модель	Код	Коэффициент K_v , м ³ /ч	Открывающий перепад давления, бар	Диаметр присоединительных патрубков		Вес, кг
				мм	дюйм	
NRV 6s	020-1010R	0,56	0,05	—	1/4"	0,061
NRV 10s	020-1011R	1,43	0,05	10	—	0,081
NRV 12s	020-1012R	2,05	0,05	—	1/2"	0,108
NRV 16s	020-1018R	3,60	0,05	—	5/8"	0,160
NRV 19s	020-1019R	5,50	0,05	—	3/4"	0,225

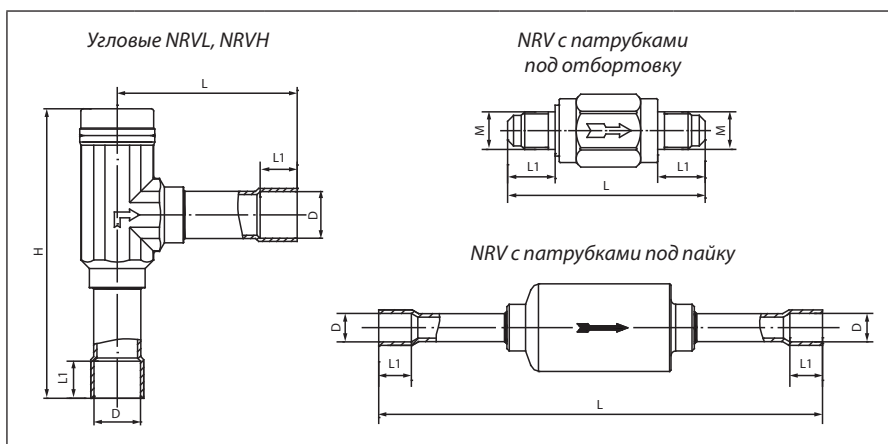
Клапаны обратные угловые NR VH с патрубками под пайку

Модель	Код	Коэффициент K_v , м ³ /ч	Открывающий перепад давления, бар	Диаметр присоединительных патрубков		Вес, кг
				мм	дюйм	
NR VH 22s	020-1032R	8,50	0,30	—	7/8"	0,487
NR VH 28s	020-1029R	19,00	0,30	—	1 1/8"	1,066
NR VH 35s	020-1034R	29,00	0,30	—	1 3/8"	1,133
NR VH 42s	020-1073R	30,00	0,30	42	—	1,163

Клапаны обратные угловые NR VL с патрубками под пайку:

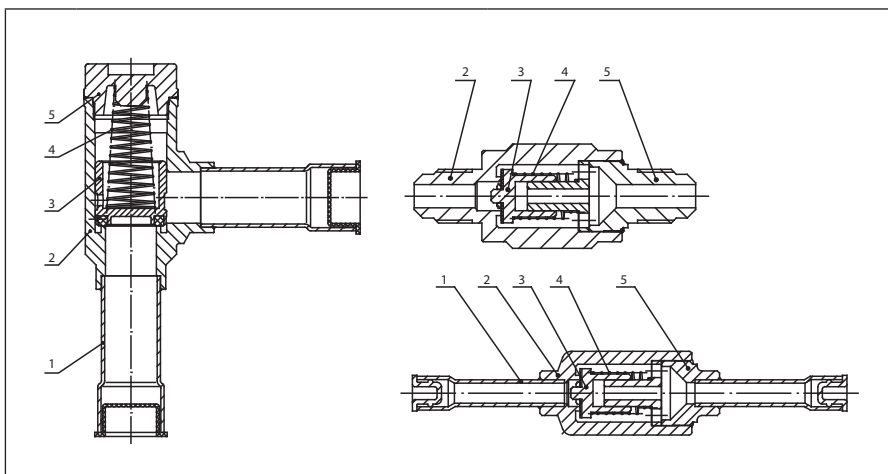
Модель	Код	Коэффициент K_v , м ³ /ч	Открывающий перепад давления, бар	Диаметр присоединительных патрубков		Вес, кг
				мм	дюйм	
NR VL 22s	020-2032R	8,50	0,03	—	7/8"	0,487
NR VL 28s	020-2029R	19,00	0,03	—	1 1/8"	1,066
NR VL 35s	020-2034R	29,00	0,03	—	1 3/8"	1,133
NR VL 42s	020-2073R	30,00	0,03	42	—	1,163

Габаритные размеры



Модель	Код заказа	Размеры					
		L	M	L1	S	ØD	H
NRV 6	020-1040R	58	7/16-20UNF	14	19	—	—
NRV 10	020-1041R	62	5/8-18UNF	16	21	—	—
NRV 12	020-1042R	68	3/4-16UNF	18	24	—	—
NRV 16	020-1043R	78	7/8-14UNF	21	27	—	—
NRV 19	020-1044R	90	1-1/16-14UNF	24	32	—	—
NRV 6s	020-1010R	95	—	7	—	6,5	—
NRV 10s	020-1011R	109	—	8	—	10,1	—
NRV 12s	020-1012R	119	—	10	—	12,8	—
NRV 16s	020-1018R	138	—	14	—	16,1	—
NRV 19s	020-1019R	150	—	16	—	19,2	—
NRVH 22s	020-1032R	84	—	17	—	22,3	136,5
NRVH 28s	020-1029R	113	—	20	—	28,7	184
NRVH 35s	020-1034R	126	—	25	—	35,2	197
NRVH 42s	020-1073R	126	—	29	—	42,3	197
NRVL 22s	020-2032R	84	—	17	—	22,3	136,5
NRVL 28s	020-2029R	113	—	20	—	28,7	184
NRVL 35s	020-2034R	126	—	25	—	35,2	197
NRVL 42s	020-2073R	126	—	29	—	42,3	197

Конструкция



№	Деталь	Материал
1	Патрубок	Медь
2	Корпус часть 1	Латунь С3771BD
3	Поршень клапана	Латунь С3771BD
4	Возвратная пружина	Сталь SUS304H Ф1.4
5	Крышка часть 2	Латунь С3771BD

Центральный офис компании «Ридан»

143581, Россия, Московская область, г. о. Истра, д. Лешково, д. 217,

Телефоны: +7 (495) 792-57-57 (Москва), +8 (800) 700 888 5 (регионы) • E-mail: info@ridan.ru • ridan.ru

Компания «Ридан» не несет ответственности за опечатки в каталогах, брошюрах и других изданиях, а также оставляет за собой право на модернизацию своей продукции без предварительного оповещения. Это относится также к уже заказанным изделиям при условии, что такие изменения не повлекут за собой последующих корректировок уже согласованных спецификаций. Все торговые марки упомянутые в этом издании являются собственностью соответствующих компаний. «Ридан», логотип «Ридан» являются торговыми марками компании «Ридан». Все права защищены.