

ШАРОВЫЕ КРАНЫ FP-BV, FP-BVA

28bar
SERIES

для отключения частей холодильной системы на тех. обслуживание

НАЗНАЧЕНИЕ

Шаровые краны FP-BV и FP-BVa (с сервисным штуцером) предназначены для запираания и отсечки устройств холодильного контура, что позволяет производить своевременное сервисное обслуживание и облегчает замену оборудования на линиях всасывания, нагнетания и на жидкостной линии. Все шаровые краны испытаны на прочность и герметичность, и обеспечивают плотное закрытие.



ПРОИЗВОДИТЕЛЬ:

Российский завод компонентов холодильной техники «Фригопоинт»
Россия, 308017,
г. Белгород;
тел.: +7 (4722) 56-99-09
email: info@frigopoint.com
www.frigopoint.com

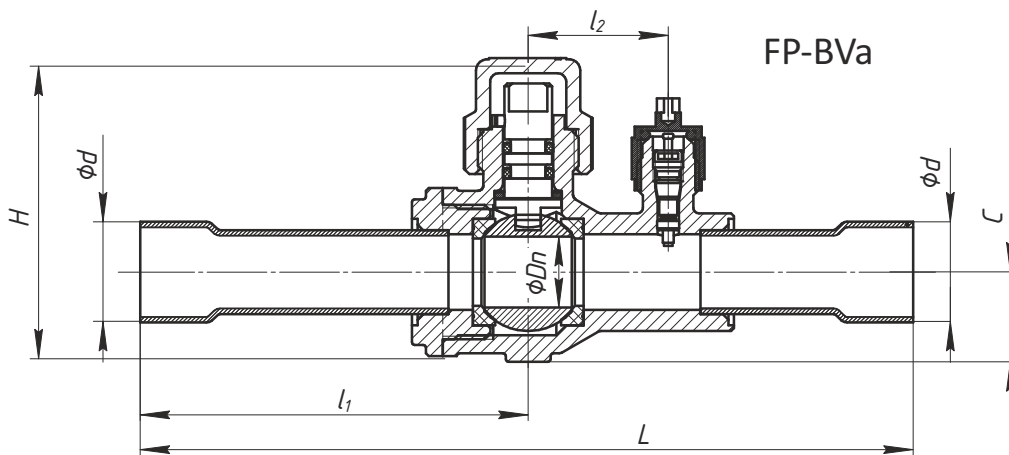
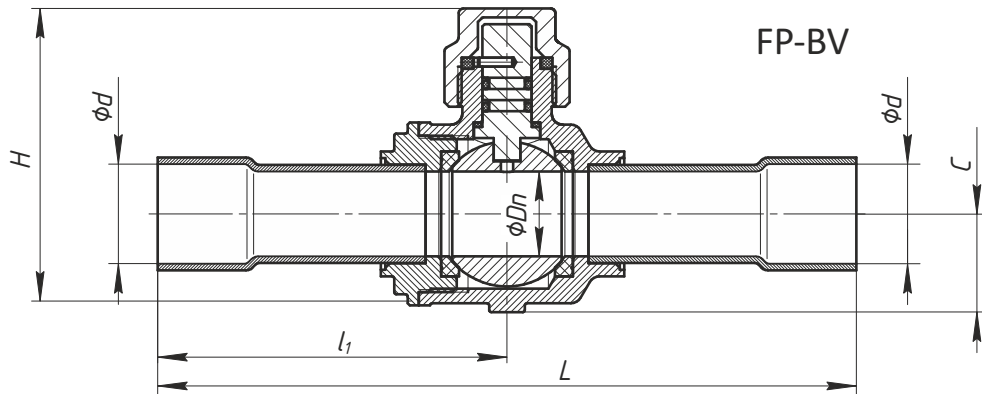
ОПИСАНИЕ ПРОДУКТА:

- Полнопроходной запорный шаровой кран.
- Конструкция штока предотвращает его выпадение из корпуса.
- Три уплотнительных кольца.
- Максимальное рабочее давление: 45 бар.
- Рабочие температуры: от -40 до +120 °С.

Сервисный штуцер кранов FP-BVa отштампован в латунном теле шарового крана. Золотник сервисного штуцера идет в комплекте с шаровым краном в отдельном zip-пакете.

ГАБАРИТНЫЕ И ПРИСОЕДИНИТЕЛЬНЫЕ РАЗМЕРЫ

Модель	Ø d, дюйм (мм)	L, мм	l ₁ , мм	l ₂ , мм	H, мм	C, мм	Dn, мм	Пропускная способность, Q, м ³ /ч	Раб давл. при -40/+120 °С, МПа
FP-BV-014	1/4" (6,4)	138	69	—	56	16	12,7	1,2	4,5
FP-BV-038	3/8" (10,0)	138	69	—	56	16	12,7	3,8	4,5
FP-BV-012	1/2" (12,7)	138	69	—	56	16	12,7	7,8	4,5
FP-BV-058	5/8" (16,0)	138	69	—	56	16	12,7	12	4,5
FP-BV-034	3/4" (19,1)	156	78	—	70	22	19	22	4,5
FP-BV-078	7/8" (22,3)	156	78	—	70	22	19	28	4,5
FP-BV-118	1 1/8" (28,6)	200	100	—	79	27	25	43	4,5
FP-BV-138	1 3/8" (35)	235	117,5	—	109	40	38	74	4,5
FP-BV-158	1 5/8" (42,0)	235	117,5	—	109	40	38	125	4,5
FP-BV-218	2 1/8" (54)	269	134,5	—	134	50	50	195	4,5
FP-BV-258	2 5/8" (66,0)	299	149,5	—	134	50	50	220	4,5
FP-BV-318	3 1/8" (79,4)	326	163	—	154	60	60	310	4,5
FP-BVa-014	1/4" (6,4)	138	69	25	56	16	12,7	1,2	4,5
FP-BVa-038	3/8" (10,0)	138	69	25	56	16	12,7	3,8	4,5
FP-BVa-012	1/2" (12,7)	138	69	25	56	16	12,7	7,8	4,5
FP-BVa-058	5/8" (16,0)	138	69	25	56	16	12,7	12	4,5
FP-BVa-034	3/4" (19,1)	156	78	32	70	22	19	22	4,5
FP-BVa-078	7/8" (22,3)	156	78	32	70	22	19	28	4,5

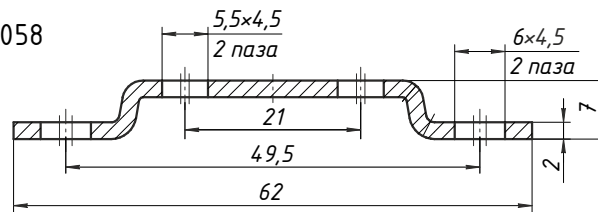


КРОНШТЕЙНЫ ДЛЯ МОНТАЖА ШАРОВЫХ КРАНОВ

При установке шарового крана на плоскую поверхность рекомендуем использовать специальный кронштейн. Не входит в стандартную комплектацию.

FP-BV-014....058

ширина: 9 мм



FP-BV-034....078

ширина: 9 мм

