

# Контроллер Р-КЧ



## Содержание

Назначение и основные функции контроллера .....	2
Схема чиллера .....	2
Характеристики контроллера .....	3
Входы-выходы контроллера .....	3
Схема внешних подключений к контроллеру .....	4
Обзор приложения .....	5
Экраны контроллера .....	6
Назначение клавиш .....	7
Главное меню .....	8
Первая настройка программы .....	8
Рекомендуемый алгоритм настройки программы на контроллере .....	9
Лист переменных .....	9
Входы-выходы .....	20
Аварии .....	22
Ручное управление .....	23
Настройка расписания .....	23
Рекомендуемые настройки для стандартных применений .....	24
Код для заказа .....	25

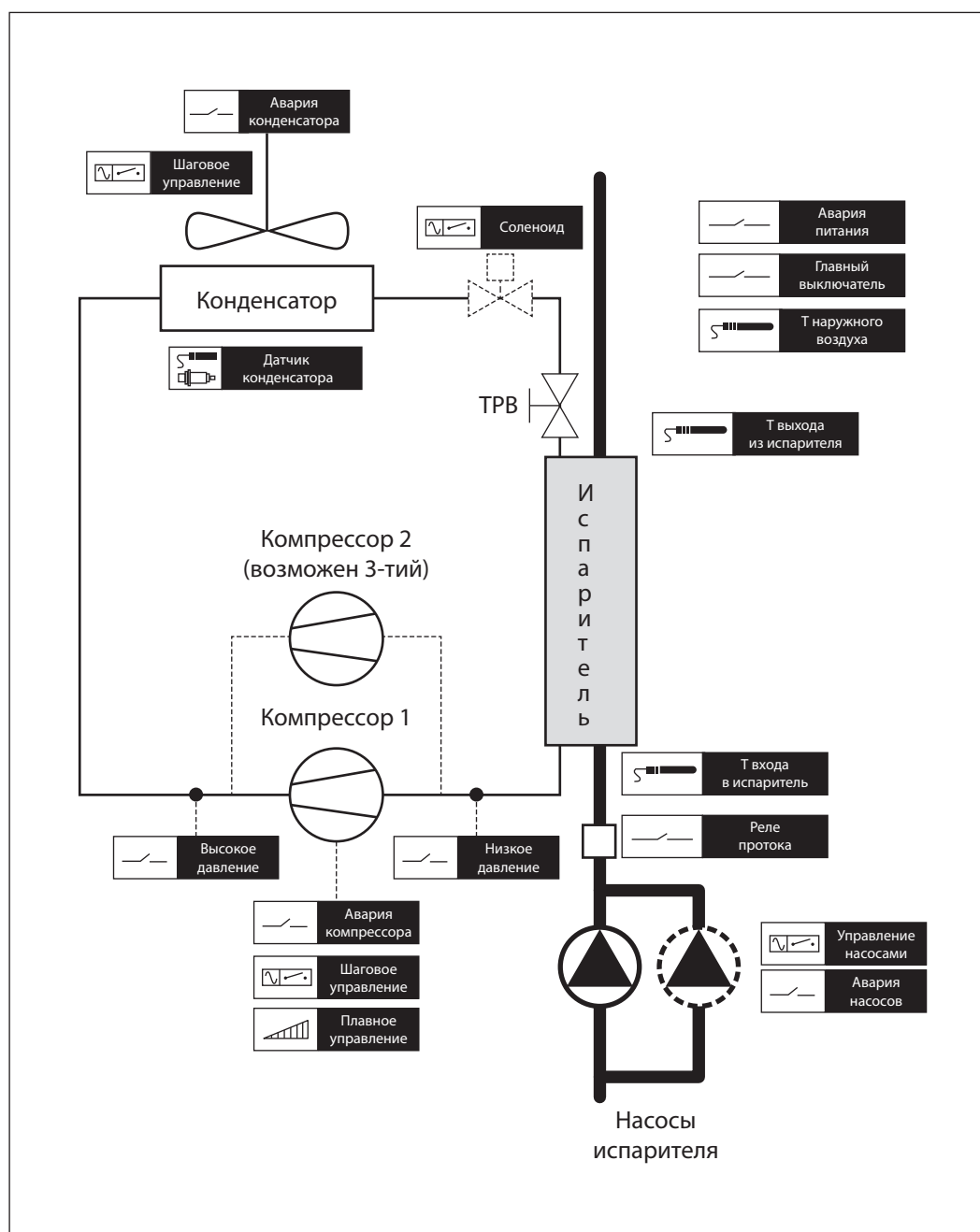
## Назначение и основные функции контроллера

Контроллер Р-КЧ предназначен для управления чиллерами с различными конфигурациями.

Программа содержит функционал для управления установками:

- До трёх компрессоров в контуре.
- До двух винтовых компрессоров в контуре.
- Фрикулинг со смешанным режимом, один внешний вентилятор.
- До двух вентиляторов конденсатора, управление с плавающей уставкой.
- Модульный чиллер до 8 контуров. 1 контроллер = 1 контур.

## Схема чиллера



## Характеристики контроллера

Контроллер Р-КЧ обладает следующими техническими характеристиками. Контроллер не рекомендуется использовать при условиях вне указанных диапазонов.

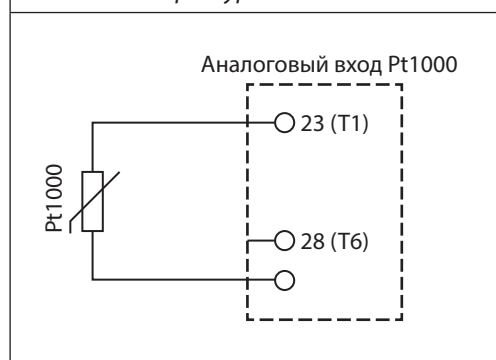
Напряжение питания	24-36 В пост. напряжения
Потребляемая мощность	20 Вт
Протокол передачи данных	2 порта Modbus RTU
Размеры	106x72x60 мм
Температура эксплуатации	7...55 °С
Температура хранения	-40...60 °С
Влажность воздуха для эксплуатации	10...90 % без конденсации
Дисплей	ЖКИ 192x64 точек
Звуковая сигнализация	Зуммер встроенный
Степень защиты	IP20
Вес	180 г
Монтаж	DIN-рейка
Сечение электрических кабелей	До 1,5 мм <sup>2</sup>

## Входы-выходы контроллера

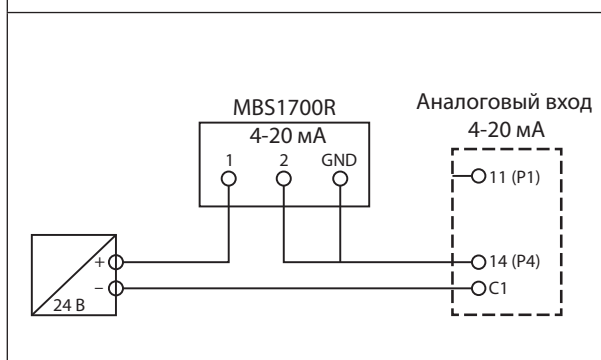
Входы-выходы контроллера настраиваются с помощью программы, в разделе конфигурация входов-выходов. Данный раздел доступен только с паролем уровня Администратор.

Релейные выходы	DO1-DO5: 5 шт 3А, 220 В
Транзисторные выходы	DO6-DO7: 2 шт, 200 мА, 24 В, без защиты от КЗ. Подходит для ШИМ DO8-DO11: 4 шт, 50 мА, 24 В, с защитой от КЗ
Аналоговые выходы	AO1-AO4: 4 шт, <5 мА, 0-10 В
Цифровые входы	DI1-DI4: 4 шт, 24 В пост. напр DI5-DI10: 6 шт, сухой контакт
Аналоговые входы	AI1-AI6: 6 шт, NTC10K, NTC5K, NTC2K, PT1000 AI7-AI8: 2 шт, 0-10 В, 0-5 В, 4-20 мА

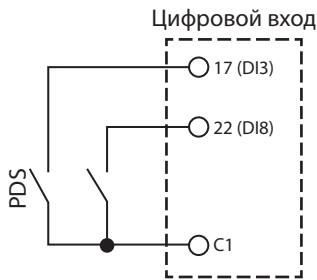
Пример схемы подключения температурных датчиков



Пример схемы подключения преобразователей давления с выходным сигналом 4-20мА



Пример схемы подключения на цифровые входы, сухой контакт



Пример схемы подключения на цифровые входы потенциальный контакт

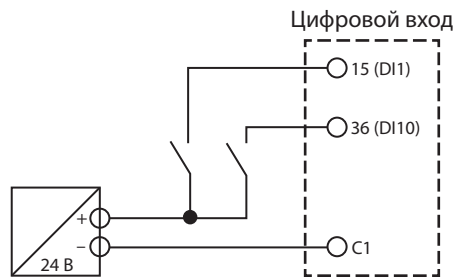
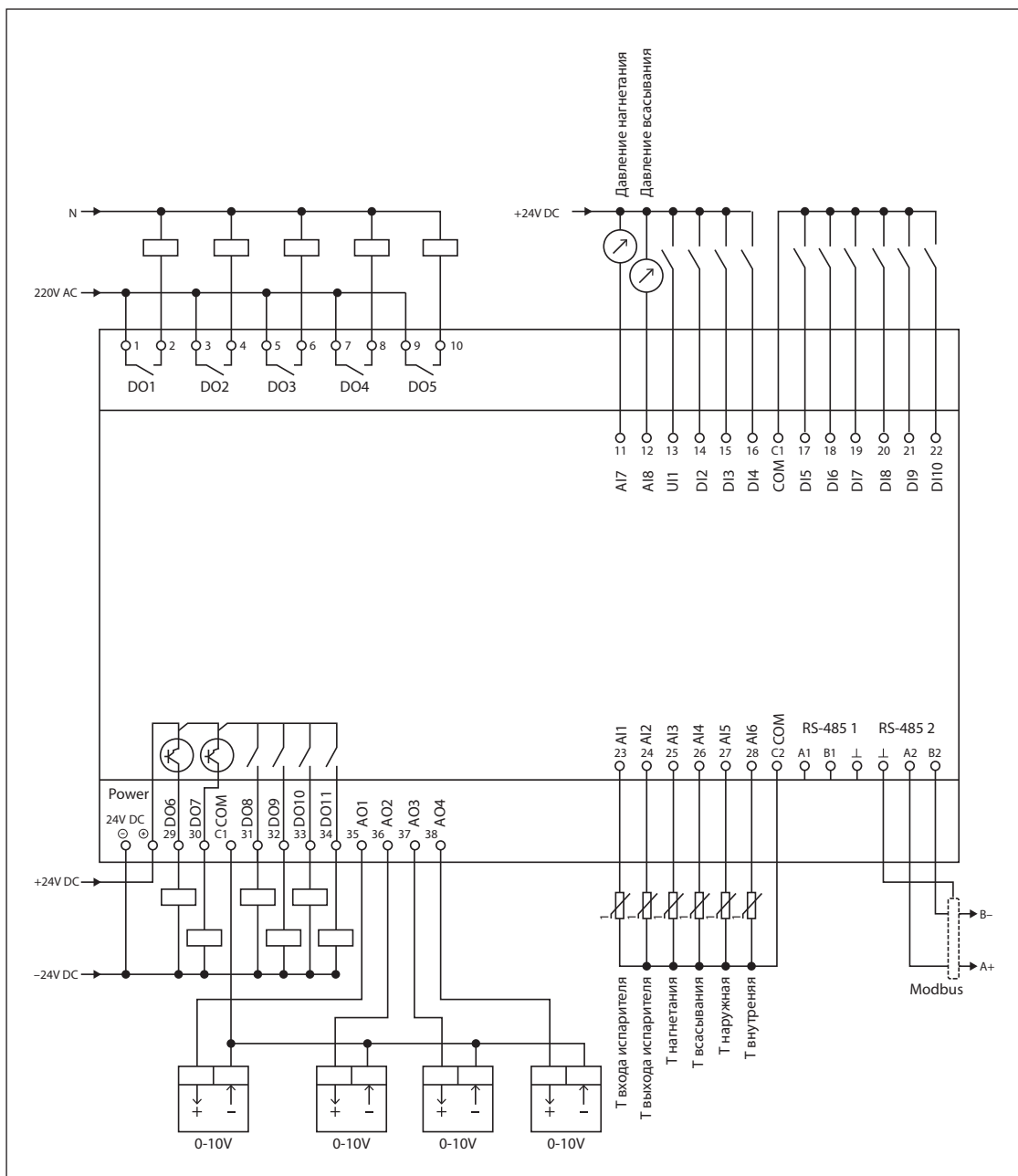


Схема внешних подключений к контролеру

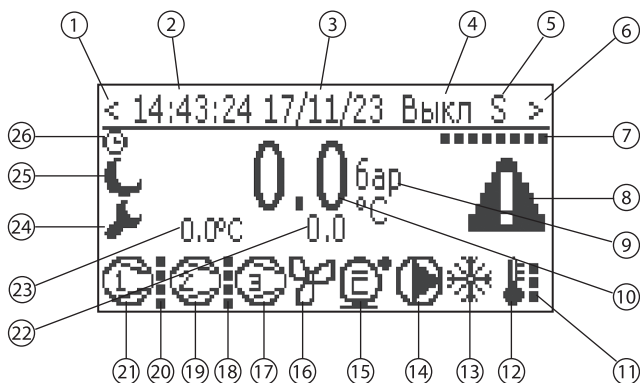


## Обзор приложения

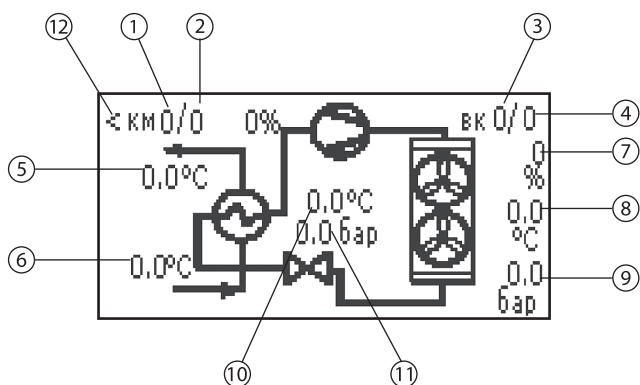
В программе управления чиллером контроллера Р-КЧ реализованы следующие алгоритмы:

- **Пуск насоса испарителя.** При включении чиллера запускается насос испарителя. При наличии двух насосов возможно чередование в соответствии с заданным параметром. При включении насоса начинается отслеживание реле протока. В случае аварии одного из насосов и/или отсутствия протока, установка отключается и переключается на другой насос. Если насос один, то при отсутствии протока, установка отключается и перезапускается через определенное время.
- **Пуск компрессоров.** После успешного запуска насоса испарителя, после паузы начинается запуск компрессоров. Перед запуском компрессора открывается соленый клапан и подается сигнал на запуск внешнего блока ЭРВ. Компрессора поочередно подключаются после паузы на открытие соленоида.
- **Управление компрессорами.** Предусмотрено управление 3 стандартными компрессорами, или 2 винтовыми компрессорами с 4 разгрузочными устройствами, а так же управление с первым ведущим компрессором с инвертором. В случае подключения разгрузок поочередно, необходимо выбрать стандартный тип компрессора. Запуск компрессоров может осуществляться по алгоритмам LIFO, FIFO или по наработке. Нарботка компрессоров записывается каждые 20 мин. Для компрессоров с последовательным подключением разгрузочных устройств предусмотрены три варианта загрузки и два варианта разгрузки. Для винтовых компрессоров предусмотрены варианты шагового и плавного управления с помощью разгрузочных соленоидов. Для компрессоров так же установлено ограничение минимального времени работы и минимального времени паузы. В случае критических аварий, компрессора отключаются, игнорируя задержку минимального времени работы.
- **Предзащиты по давлению и температуре.** При работе установки, отслеживаются давление и температура нагнетания и давление всасывания. При приближении значений датчиков к аварийным, максимальная мощность ограничивается 50%. Когда показания возвращаются в норму, максимально возможная мощность снова становится 100%.
- **Управление конденсатором.** В приложении предусмотрено плавное и шаговое управление конденсатором. Конденсатор может быть включен всегда, только вместе с компрессором или управляться по давлению. Так же предусмотрена возможность задавать управление в пересчете на температуру. Для конденсатора доступна функция плавающей уставки. Для нее необходим датчик наружного воздуха — уставка рассчитывается с заданным смещением относительно уличной температуры.
- **Фрикулинг.** В программе реализованы два варианта фрикулинга — для случая с отдельным блоком вентиляторов фрикулинга и для случая, когда в качестве вентиляторов фрикулинга используются вентиляторы конденсатора. Свободное охлаждение запускается, когда температура на улице опускается ниже уставки температуры входа в испаритель. Если температура улицы выше уставки температуры входа в испаритель, но ещё ниже, чем уставка температура выхода из испарителя — машина работает в смешанном режиме, подключается и фрикулинг, и компрессора.
- **Модульный чиллер.** Для чиллеров с 2 и более контурами предусмотрена система модульности. Сеть организуется через порты RS485 и может содержать до 8 устройств. Контроллер-мастер сети рассчитывает управляющее воздействие и подключает контуры по необходимости в соответствии с требуемой мощностью. Запуск контуров может осуществлять по алгоритмам LIFO, FIFO или по наработке. Мастер сети может выдавать текущую управляющую температуру и уставку для слейв-контроллеров — при этом слейв-контроллер самостоятельно рассчитывает, на какой мощности он должен работать и подключает свои компрессора. Второй вариант подключения модулей — включение на максимум, вне зависимости от уставки. В таком случае, слейв-устройство подключает все доступные компрессоры и останавливается либо по команде с мастера, либо при достижении предельно низкой температуры выхода из своего испарителя.
- **Маслоохладитель.** Для работы алгоритма маслоохладителя необходим датчик температуры масла. Когда температура масла поднимается выше уставок включения 1 и 2 ступени маслоохладителя, подключаются соответствующие вентиляторы.
- **Ручное управление.** С помощью сервисной вкладки Ручное управление, есть возможность запускать оборудование для отладки и задавать мощность исполняющим устройствам. Ручное управление не доступно удаленно через Modbus.
- **Динамическая конфигурация входов-выходов.** В программе доступна конфигурация DI, DO, AO сигналов в соответствии со схемой оборудования. Конфигурация доступна только с паролем третьего уровня доступа. В данном разделе можно изменить функцию и тип контакта (NO-NC). Датчики в разделе AI жестко привязаны на определенные входы, однако в режиме конфигурации можно отключать и подключать датчики, настраивать их типы, вносить коррекцию и прочее. При отключенном датчике, он не используется в алгоритме управления и авария обрыва датчика не отслеживается.

**Экраны контроллера**



1	Значок перехода на экран уставки	14	Насос испарителя
2	Текущее время	15	Фрикулинг
3	Текущая дата	16	Вентилятор конденсатора
4	Состояние установки Выкл-Вкл	17	Компрессор 3
5	Роль в модульной системе: М — мастер, S — слейв	18	Разгрузочные устройства KM2
6	Значок перехода на экран со схемой	19	Компрессор 2
7	Подключение устройств в модульной системе M1-S1-S2-S3-S4-S5-S6-S7	20	Разгрузочные устройства KM1
8	Признак аварии	21	Компрессор 1
9	Размерность управляющего датчика (градусы Цельсия, Бары)	22	Текущая уставка работы
10	Текущая температура на управляющем датчике	23	Температура масла
11	Ступени работы маслоохладителя	24	Выполнен вход с паролем 3, доступны глубокие настройки
12	Статус работы маслоохладителя	25	Включен ночной (экономный) режим
13	Признак работы на холод.	26	Включена работа по расписанию



1	Количество компрессоров в работе	7	Мощность инвертора вентилятора конденсатора
2	Количество сконфигурированных компрессоров	8	Температура нагнетания
3	Количество вентиляторов конденсатора в работе	9	Давление нагнетания
4	Количество сконфигурированных вентиляторов конденсатора	10	Давление всасывания
5	Температура выхода из испарителя	11	Температура всасывания
6	Температура входа в испаритель	12	Переход на главный экран

Текущие значения I/O					L3
DI	0	0	0	0	0
AI1-AI4	18.2	8.9	72.2	5.2	
AI5-AI8	---	---	21.3	9.6	
DO	1	1	0	1	0
AO	10	6.3	0	0	

На экране текущих значений входов-выходов отображаются все значения:

- Цифровые входы 0=Разомкнут, 1=Замкнут.
- Аналоговые входы 1-6 — показания температур, градусы Цельсия.
- Аналоговые входы 7-8 — показания давлений, бары. Прочерки означают отсутствие подключенного датчика.
- Цифровые выходы 0=Разомкнут, 1=Замкнут.
- Аналоговые выходы — показания фактического напряжения на выходе, Вольты.

### Назначение клавиш

Клавиша	Начальные условия	Назначение
ENT	На главном экране	Вход в меню
ESC	На главном экране	Переход на экран активных аварий
Вправо	На главном экране	Переход на экран статуса системы
Влево	На главном экране	Переход на экран уставки охлаждения
Вправо/ESC	Экран уставки охлаждения	Переход на главный экран
Влево/ESC	Экран статуса системы	Переход на главный экран
ENT	В меню	Выбор пункта меню и переход в подменю/ выбор параметра и переход к его редактированию
Вниз/Вверх	В меню	Движение по меню
Вниз/Вверх	При выбранном параметре	Изменение значения параметра
ENT	При выбранном параметре	Подтверждение изменения параметра
ESC	При выбранном параметре	Отмена изменения параметра
ESC	В меню	Переход на главный экран
ESC	В подменю	Переход на уровень выше
Вверх	На главном экране	Переход на экран текущих значений
Влево/Вправо	При выбранном параметре числового типа	Переключение между разрядами сотни-десятки-единицы-дробные

## Главное меню

- Запуск
- Вход с паролем
- Аварии
  - ◆ Активные аварии
  - ◆ Сброс аварий
  - ◆ История аварий
  - ◆ Очистить историю аварий
- Настройки
  - ◆ Режимы работы
  - ◆ Уставки
  - ◆ Регулирование
  - ◆ Компрессор
  - ◆ Испаритель
  - ◆ Конденсатор
  - ◆ Фрикулинг
  - ◆ Модульность
  - ◆ Маслоохладитель
  - ◆ Настройки аварий
  - ◆ Настройки портов
  - ◆ Пароль
- Входы-Выходы
  - ◆ Значения
  - ◆ Конфигурация
    - Аналоговые входы
    - Цифровые входы
    - Полярность ЦфВх
    - Аналоговые выходы
    - Цифровые выходы
    - Полярность ЦфВых
- Планировщик
  - ◆ Таймер 1
    - Статус вкл
    - Режим
    - Уставка
  - ◆ ....
  - ◆ Таймер 10
- Сервис
  - ◆ Ручное управление
  - ◆ Нарботки
  - ◆ Инструкция
  - ◆ Настройка часов
  - ◆ Инфо
  - ◆ Сброс до заводских настроек

## Первая настройка программы

Контроллер Р-КЧ поставляется с уже загруженным приложением для управления чиллером. Для настройки параметров используется экран контроллера. Для полного доступа к настройкам программы необходимо зайти в Главное меню → Вход с паролем. Ввести пароль уровня 3, Администратор. Далее необходимо сконфигурировать программу с учетом необходимых алгоритмов.



## Рекомендуемый алгоритм настройки программы на контроллере

1. Настроить входы-выходы в соответствии с электрической схемой. Для этого выполняется переход в Главное меню → Входы/Выходы → Конфигурация. Поочередно заходя в каждое подменю необходимо выбрать каждую точку входа-выхода и назначить нужную функцию, перемещаясь вверх- вниз по списку. Недействующие входы/ выходы определить как многоточие (...). Аналоговые входы фиксированы, но можно отключать и подключать их, настраивать типы датчиков и прочее.
2. Настроить режимы и регулирование. Для этого необходимо зайти в Главное меню → Настройки. В соответствующем меню выбрать нужный режим Эконом-комфорт и задать способ переключения между ними. В подменю регулирования прописать коэффициенты и настройки для ПИ-регулятора.
3. Настроить элементы для управления. Главное меню → Запуск. Выбрать нужный хладагент и управляющий датчик, а так же определить работу по расписанию.
4. Выполнить конфигурацию оборудования. Из меню Главное меню → Настройки поочередно заходя в каждое необходимое меню выполнить конфигурацию и настройку оборудования. Расшировка параметров и их влияния на систему указана ниже

## Лист переменных

Параметр	Значения	Завод.	Описание
<b>STR Запуск</b>			
WK0 Выкл/Вкл	0=Выкл 1=Вкл	Вкл	Для включения установки необходимо WK0=1 и если сконфигурирован DI Главный выключатель — перевести его в положение Вкл
WK1 Работа по расписанию	0=Выкл 1=Вкл	Выкл	Если WK1=1, установка использует заданные таймеры расписания для включения-отключения, перехода в экономичный-комфортный режимы и изменения уставки. Для перехода ЭКО-КОМФ параметр EC1=1
WK2 Тип хладагента	0=--- 1=R12 2=R22 3=R134a 4=R502 5=R717 6=R13 7=R131b1 8=R23 9=R500 10=R503 11=R114 12=R142b 13=-- 14=R32 15=R227 16=R401A 17=R507 18=R402A 19=R404A 20=R407C 21=R407A 22=R407B 23=R410A 24=R170 25=R290 26=R600 27=R600a 28=R744 29=R1270 30=R417A 31=R422A	R717	Тип газа в установке. Параметр нужен для точного расчета уставки конденсации

Параметр	Значения	Завод.	Описание
WK3 Управляющий датчик	0=Твх 1=Твых 2=Тпом 3=Давл	Твых	Выбор опорного датчика, по которому осуществляется расчет управления. Для модульных систем рекомендуется WK3=2, для управления по общему датчику температуры. При WK3=3 уставка задается в барах
<b>SSN Режимы работы</b>			
EC1 Способ переключ. ЭКО/КОМФ	0=Авто 1=Меню 2=DI	Авто	Если EC1=0, после EC3 часов каждые сутки включается режим ЭКО, а после EC4 часов включается режим КОМФ; Если EC1=0, установка работает по режиму EC2; Если EC1=0, установка работает по режиму в соответствии с DI Эко/Комф
EC2 Режим ЭКО/КОМФ	0=Эко 1=Комф	Комф	
EC3 Час начала ЭКО	0...23 ч	20 ч	
EC4 Час начала Комф	0...23 ч	7 ч	
<b>StP Уставки</b>			
SP1 Уставка по вых	-60...50 °C	5,0 °C	Уставка температуры для выхода из испарителя, используется когда WK3=1 или WK3=2
SP2 Уставка по входу	-60...50 °C	12,0 °C	Уставка температуры для входа в испаритель, используется когда WK3=0
SP3 Мин уставка охлаждения	-80...50 °C	-70 °C	Если уставка SP1 или SP2 становится больше SP4 или меньше SP3, то активная уставка становится равной SP4 или SP3 соответственно
SP4 Макс уставка охлаждения	0...80 °C	40 °C	
SP7 Смещение уст охл в ЭКО	0...20 K	5 K	При активном режиме ЭКО, уставка увеличивается на SP7
<b>REG Регулирование</b>			
R01 Тип регулятора охл	0=П 1=ПИ	ПИ	Если R01=0, регулятор работает по пропорциональному закону, мощность рассчитывается как (Тупр-Туст)*R02 Если R01=1, регулятор работает по пропорционально-интегральному закону, в расчете мощность так же используется интегральная составляющая. Чем больше R03, тем медленнее накапливается сигнал со временем.
R02 П-коэффициент охл	0,1...40 %/K	20,0 %/K	
R03 Время интегр охл	10...999 с	120 с	
R04 Зона нечувств охл	0...10 °C	1,0 °C	Если Уст-R04<Тупр< Уст+R04, расчет регулирования приостанавливается, регулятор сохраняет последнее значение мощности
R09 Особое упр по дост уставки	0=Нет 1=Да	Нет	Если R09=1, то когда Тупр<Уст, для расчета управления используются коэффициенты R10 и R11 Если R09=0, при достижении уставки для расчета управления продолжают работать коэффициенты R02 и R03
R10 П-коэфф по дост уст	0,1...40 %/K	3,0 %/K	
R11 Время интегр по дост уст	10...999 с	300 с	
R12 Время квантования	1...10 с	5 с	Скорость работы регулятора. Чем выше R12, тем быстрее работает ПИ-регулятор
<b>СМР Компрессоры</b>			
K01 Кол-во компрессоров	1...3	1	Количество компрессоров для контура Прим. Если выставить 3 компрессора, настройки K02 и K03 недоступны и устанавливаются в 0. Настройки K05 и K06 неактивны для K01=3.
K02 Кол-во разгрузок	0...4	0	Количество разгрузочных устройств для компрессора. Имеет значение только если K03=0

Параметр	Значения	Завод.	Описание
K03 Тип компрессоров	0=СТД 1=ВИНТ 2=ПЛАВ	СТД	K03 = 0 — стандартный поршневой компрессор, с возможностью подключения разгрузочных устройств K03 = 1 — винтовой компрессор, с возможностью шагового и плавного регулирования K03 = 2 — плавный компрессор с инвертором. Если K01=2, плавный компрессор только первый
K04 Способ запуска КМ	0=LIFO 1=FIFO 2=Врем	Врем	K04 = 0 — Компрессора включаются КМ1-КМ2-КМ3, выключаются КМ3-КМ2-КМ1 K04 = 1 — Компрессора включаются КМ1-КМ2-КМ3, выключаются КМ1-КМ2-КМ3 K04 = 2 — Первым включается компрессор с меньшей наработкой, первым выключается компрессор с большей наработкой
K05 Способ загрузки КМ	0=СрСр 1=ССрр 2=ССр1р1	СрСр	K05 = 0 — Сначала включается первый компрессор и все его разгрузки, потом второй компрессор и все его разгрузки K05 = 1 — Сначала включаются оба компрессора и загружаются последовательно K05 = 2 — сначала включаются оба компрессора и загружаются параллельно
K06 Способ разгрузки КМ	0=ррСС 1=рСрС	ррСС	K06 = 0 — сначала выключаются все разгрузки, потом все компрессора K06 = 1 — сначала выключаются разгрузки одного компрессора, потом сам компрессор, потом разгрузки второго компрессора, потом сам компрессор
K07 Мин время работы КМ	0...300 мин	5 мин	Минимальное время работы компрессора. Если компрессор получает сигнал на отключение до того, как пройдет K07 минут, он проработает до K07 минут, и только потом выключится
K08 Мин время паузы КМ	0...300 мин	5 мин	Минимальное время паузы компрессора. Если компрессор получает сигнал на включение до того, как пройдет K07 минут с его остановки, он простоит до K07 минут, и только потом включится
K09 Пауза между вкл разгр	0...600 с	20 с	Последующий разгрузчик включится только после того, как пройдет K09 секунд с включения предыдущего
K10 Пауза между выкл разгр	0...600 с	20 с	Последующий разгрузчик выключится только после того, как пройдет K10 секунд с выключения предыдущего
K11 Задержка откр соленоида	0...20 с	3 с	Перед включением первого компрессора открывается соленоид в течение K11 и подается сигнал на запуск ЭРВ. В течение K11 секунд запуск компрессора заблокирован
K13 Способ упр винт КМ	0=Плав 1=Шаг	Плав	Если K13 = 0, управление компрессором осуществляется с помощью импульсов на соленоиды Разг1 и Разг4 для повышения и понижения мощность соответственно. Если K13 = 1, мощность компрессора подключается шагово, поочередно подключая Разг1, Разгр2, Разгр3, отключая неиспользуемые
K14 Мин мощность инв	0...100 %	30,00%	Когда K03 = 2, инвертор компрессора работает в диапазоне от K14 до K15 процентов
K15 Макс мощность инв	0...100 %	100,00%	
K16 Старт мощность инв	0...100 %	70,00%	Когда K03 = 2, инверторный компрессор запускается, когда требуемая мощность $\geq$ K16
K17 Пауза вкл разных КМ	0...900 с	30 с	Минимальная задержка времени между запуском различных компрессоров
K18 Пауза выкл разных КМ	0...900 с	30 с	Минимальная задержка времени между остановкой различных компрессоров
K30 Мин длит шага	0...900 с	30 с	Когда K03=1 и K13 = 1, каждый шаг сохраняется не менее K30 секунд

Параметр	Значения	Завод.	Описание
K31 Длит импульса на разгон	0...5.0 с	1 с	Когда K03=1 и K13 = 0, для повышения мощности сигнал подается на Разгр1 в течение K31 сек
K32 Длит импульса на торм	0...5.0 с	1 с	Когда K03=1 и K13 = 0, для снижения мощности сигнал подается на Разгр4 в течение K32 сек
K33 Пауза на разгон	0...60 с	30 с	Если требуемая мощность > предыдущей мощности на K35 и с прошлого импульса прошло не меньше K33 секунд, подается импульс на разгон. Если требуемая мощность < предыдущей мощности на K35 и с прошлого импульса прошло не меньше K34 секунд, подается импульс на торможение.
K34 Пауза на тормоз	0...60 с	30 с	
K35 Зона нечувств	0...10 %	5,00%	
ЕС1 Мощность КМ для вкл ЭКО	50...100 %	75,00%	
ЕС2 Мощность КМ для выкл ЭКО	50...100 %	50,00%	Экономайзер компрессора включается когда Мощность КМ > ЕС1 и Давление нагн < ЕС3-ЕС4. Экономайзер отключается, если Мощность КМ < ЕС2 или Давление нагн > ЕС3
ЕС3 Давл для выкл ЭКО	10...40 Бар	22,0 Бар	
ЕС4 Смещ давл для вкл ЭКО	0...10 Бар	3,0 Бар	
<b><i>EVP Испаритель</i></b>			
EV1 Кол-во насосов	0...2	1	Количество насосов на испарителе. Если EV1 = 0, алгоритм запуска насосов и их задержки игнорируются, но отслеживание реле протока доступно.
EV2 Реле протока	0=Выкл 1=Вкл	Вкл	EV2 = 0 — реле протока не отслеживается EV2 = 1 — реле протока отслеживается
EV3 Задержка аварии насоса	0...120 с	5 с	Задержка между физическим возникновением аварии и её обработкой контроллером
EV4 Пауза авар насоса	0...9999 мин	2 мин	EV5 = -1 — Автоматический сброс аварии. Авария сбрасывается, как только пропадает физическое условие аварии EV5 = 0 — ручной сброс аварии. Авария сохраняется после того, как пропадает физическое условие аварии и сбрасывается только вручную с панели контроллера EV5 = 1...3 — полуавтоматический сброс аварии. Авария сбрасывается автоматически, но если произойдет EV5+1 аварий с промежутком между срабатываниями не более EV4, авария перейдет в ручной сброс.
EV5 Способ сброса насоса	-1...3	0	
EV6 Макс время сухого хода	0...120 с	10 с	Задержка между физическим возникновением аварии протока и её обработкой контроллером
EV7 Пауза авар протока	0...600 мин	2 мин	Если EV1 < 2 EV8 = -1 — Автоматический сброс аварии. Авария сбрасывается, как только пропадает физическое условие аварии EV8 = 0 — ручной сброс аварии. Авария сохраняется после того, как пропадает физическое условие аварии и сбрасывается только вручную с панели контроллера EV8 = 1...3 — полуавтоматический сброс аварии. Авария сбрасывается автоматически, но если произойдет EV8+1 аварий с промежутком между срабатываниями не более EV7, авария перейдет в ручной сброс.
EV8 Способ сброса протока	-1...3	0	Если EV1 = 2, если возникнет авария протока, возникнет авария насоса, который был в работе. Он отключится и установка автоматически перезапустится со вторым насосом. Если авария протока возникнет ещё раз — установка полностью остановится.
EV9 Время перезапуска по РП	0...120 с	10 с	Если EV1 < 2, EV8 = -1 или 1...3 и сработает авария протока, установка выключится, и перезапустится через EV9

Параметр	Значения	Завод.	Описание
EV10 Пауза между насосом и КМ	0...120 с	20 с	Если EV1 > 0, компрессор включается не раньше, чем через EV10 секунд после запуска насоса
EV11 Тип смены насосов	0=Пуск 1=Авар 2=Врем	Пуск	EV11 = 0 — насосы меняются при каждом запуске EV11 = 1 — насосы меняются при аварии насоса EV11 = 2 насосы меняются в зависимости от их наработки
EV12 Макс разница часов	0...120 ч	10 ч	При достижении разницы в наработке между насосами в EV12 часов, насосы поменяются.
EV13 Разр горячее перекл	0=Нет 1=Да	Нет	Когда EV11 = 2 EV13 = 0 — при достижении разницы в наработке между насосами, насосы поменяются при следующем включении EV13 = 1 — при достижении разницы в наработке между насосами они автоматически сменяются
EV14 Пауза выкл после КМ	0...120 с	30 с	При выключении, насос остается в работе в течение EV14 после отключения компрессоров
<b>CnD Конденсатор</b>			
C01 Кол-во вент конденсатора	1...2	1	Количество используемых вентиляторов на конденсаторе
C02 Тип работы конденсатора	0=Выкл 1=Вкл 2=Компр 3=Давл	Давл	C02 = 0 — конденсатор выключен C02 = 1 — конденсатор включен и запускается сразу при включении установки C02 = 2 — конденсатор включается одновременно с компрессором C02 = 3 — конденсатор управляется по давлению нагнетания
C03 Задержка Выкл конд после КМ	0...300 с	30 с	Когда C02 = 2 или 3, При выключении компрессоров, конденсатор остается в работе в течение C03
C04 Работа только с КМ	0=Нет 1=Да	Нет	Когда C02 = 3, если C04 = 0, конденсатор не может работать при выключенном компрессоре, если C04 = 1, конденсатор работает при выключенном компрессоре
C05 Уставка конденсации охл	0...60 °C или Бар	21 Бар	C07 = 0 — значение C05 задается в градусах, C07 = 1 — значение C05 задается в барах
C07 Размерность для уст конд	0=Темп 1=Давл	Давл	
C08 Вкл плавающую уставку	0=Нет 1=Да	Нет	Если C08=Нет, то уставка конденсации равна C05. Если C08=Да, то уставка конденсации равна Tнар+C09
C09 Смещение к Tнар	0...20 К	10 К	
C10 Мин уставка КД	0...60 °C или Бар	15 Бар	Если уставка становится больше SP4 или меньше SP3, то активная уставка становится равной SP4 или SP3 соответственно
C11 Макс уставка КД	0...90 °C или Бар	60 Бар	
C12 П-коэффициент охл	0...50 %/ Бар	20,0 %/ Бар	Коэффициенты ПИ-регулятора
C14 Время интегр охл	10...999 с	150 с	
C16 Тип работы вент	0=Плав 1=Шаг	Плав	C16 = 0 — конденсатор работает плавно, с управлением 0-10В. Первая ступень запускается, когда мощность достигнет C19 C16 = 1 — конденсатор работает ступенчато
C17 Мин мощность	0...100 %	0,00%	Когда C16 = 0, инвертор компрессора работает в диапазоне от C17 до C18 процентов
C18 Макс мощность	0...100 %	100,00%	

Параметр	Значения	Завод.	Описание
C19 Старт мощность	0...100 %	80,00%	Когда C16 = 0, инверторный компрессор запускается, когда требуемая мощность $\geq$ C19
C20 Время старта	0...300 с	30 с	Когда C16 = 0, при запуске конденсатор работает на мощности C19 в течение C20 секунд
C21 Тип регулятора	0=П 1=ПИ	ПИ	Если C21=0, регулятор работает по пропорциональному закону, мощность рассчитывается как (Тупр-Туст)*C12 Если C21=1, регулятор работает по пропорционально-интегральному закону, в расчете мощность так же используется интегральная составляющая. Чем больше C14, тем медленнее накапливается сигнал со временем.
C22 Зона нечувствит	0,1...100 Бар	1,0 Бар	Если Уст-C22 < Тупр < Уст+C22, расчет регулирования приостанавливается, регулятор сохраняет последнее значение мощности
C23 Время квант	1...10 с	4 с	Скорость работы регулятора. Чем выше C23, тем быстрее работает ПИ-регулятор
<b>FrC Фрикулинг</b>			
FC0 Работа фрикулинга	0=Выкл 1=Вкл	Выкл	Включение работы фрикулинга
FC1 Тип регулятора	0=П 1=ПИ	П	Если FC1=0, регулятор работает по пропорциональному закону, мощность рассчитывается как (Тупр-Туст)*FC4 Если FC1=1, регулятор работает по пропорционально-интегральному закону, в расчете мощность так же используется интегральная составляющая. Чем больше FC5, тем медленнее накапливается сигнал со временем.
FC13 Тип фрикулинга	0=Внутр 1=Внеш	Внутр	FC13 = 0 — для управления вентиляторами используется сигнал вентиляторов конденсатора. При смешанном режиме на вентиляторы подается рассчитанный сигнал по давлению нагнетания FC13 = 1 — для управления вентиляторами используется отдельный сигнал Фрикулинг
FC3 Диф для откл ФК	0,1...10 °C	2,0 °C	Если Tнар > SP2-FC3, будет остановлен фрикулинг
FC4 П-коэффициент ФК	0,1...50 %/К	8,0 %/К	Коэффициенты ПИ-регулятора
FC5 Время интегр ФК	10...999 с	150 с	
FC2 Смещ Tнар к уст для вкл	1...20 К	3 К	Если Tнар $\leq$ SP1-FC2 в течение FC12, будет запущен фрикулинг. Если SP1 $\leq$ Tнар $\leq$ SP2-FC3 — работа в смешанном режиме — фрикулинг и компрессора работают одновременно
FC7 Смещ для выкл вент	0,1...20 К	2,0 К	Если температура на WK3 ниже Уст-FC7, отключаются вентиляторы фрикулинга
FC8 Смещ для выкл трехход	0,5...40 К	4,0 К	Если температура на WK3 ниже Уст-FC8, закрывается трехходовой клапан
FC9 Мин мощность ФК	0...100 %	60,00%	Вентиляторы фрикулинга работают в диапазоне от FC9 до FC10 процентов
FC10 Макс мощность ФК	0...100 %	100,00%	
FC11 Длит блока КМ при ФК	0...900 мин	300 мин	При отключении КМ по фрикулингу, блокировка сохраняется в течение FC11 мин
FC12 Задержка перехода ФК	0...900 с	300 с	Если условия включения фрикулинга (смешанного режима) сохраняются в течение FC12 секунд, будет запущен фрикулинг (смешанный режим)

Параметр	Значения	Завод.	Описание
<b>MOD Модульность</b>			
M01 Включить модульность	0=Выкл 1=Вкл	Выкл	M01=0 — Модульное управление отключено, аварии модулей и связи не отслеживаются M01=1 — включено модульное управление, мастер отслеживает состояние и работу слейв-устройств а так же аварию связи
M02 Роль устройства	0=Слейв 1=Мастер	Слейв	M02=0 — устройство работает как подчиненное. Порт COM1 работает как подчиненный. Для пуска необходима команда с мастера M02=1 — устройство выполняет роль мастера, обязательно подключение опорного датчика. *для вступления в силу данного параметра, необходимо перезагрузить контроллер
M03 Кол-во устройств всего	1...8	2	Количество контроллеров/контуров чиллера 1 контур = 1 контроллер
M04 Порядок вкл модулей	0=LIFO 1=FIFO 2=Врем	Врем	M04 = 0 — Модули включаются М1-М2-М3..., выключаются М8-М7-М6... M04 = 1 — Модули включаются М1-М2-М3..., выключаются М1-М2-М3..., M04 = 2 — Первым включается модуль с меньшей наработкой, первым выключается модуль с большей наработкой
M05 Смещ адресов для слейв	1...10	1	Для корректной работы сети необходимо, чтобы адреса слейв устройств были: M1 — адрес мастера M2 = M1+M05 M3 = M2+M05 ...
M06 Пауза между вкл	0...600 с	10 с	Минимальное время между подключением следующего модуля
M07 Пауза между выкл	0...600 с	10 с	Минимальное время между отключением следующего модуля
M08 Частота обновления МБ	0...30 с	10 с	Данные датчиков Опорной темп и наружной темп а так же уставки с мастера обновляются на слейвах каждые M08 секунд
M09 Тип работы модулей	0=Рассч 1=Пред	Пред	M09 = 0 — слейв использует показания опорного датчика и уставку с мастера для расчета своей собственной мощности по своим коэффициентам M09 = 1 — при подачи команды на включение, слейв запускается на 100% и работает, пока Tвых.исп не станет > e25+e29, после чего отключается. При отключении слейва по температуре, мастер получает этот сигнал и запускает другой слейв, при необходимости.
M10 Тип регулятора	0=П 1=ПИ	ПИ	Если M10=0, регулятор работает по пропорциональному закону, мощность рассчитывается как (Тупр-Туст)*M12 Если M10=1, регулятор работает по пропорционально-интегральному закону, в расчете мощность так же используется интегральная составляющая. Чем больше M13, тем медленнее накапливается сигнал со временем.
M11 Зона нечувствительности	0,1...10 °С	1 °С	Если Уст-М11 < Тупр < Уст+М11, расчет регулирования приостанавливается, регулятор сохраняет последнее значение мощности
M12 П-Коэффициент	0,1...100 %/К	20 %/К	Коэффициенты ПИ-регулятора
M13 Время интегр	1...999 с	120 с	
M14 Время квантования	1...10 с	5 с	Скорость работы регулятора. Чем выше M14, тем быстрее работает ПИ-регулятор

Параметр	Значения	Завод.	Описание
M15 Особое упр после уставки	0=Нет 1=Да	Да	Если M15=1, то когда $T_{упр} < U_{уст}$ , для расчета управления используются коэффициенты M16 и M16 Если M15=0, при достижении уставки для расчета управления продолжают работать коэффициенты M12 и M13
M16 П-коэфф после уст	0,1...100 %/К	5 %/К	
M17 Время интегр после уставки	1...999 с	300 с	
<b>ОСЛ Маслоохладитель</b>			
ОС1 Маслоохладитель	0=Выкл 1=Вкл	Выкл	Включение маслоохладителя. Для работы необходим датчик температуры масла. Его можно настроить на вкладке конфигурации входов-выходов вместо датчика Т внутри
ОС2 Уставка 1	20...140 °С	40 °С	Вентилятор маслоохладителя 1 включается когда Т масла достигает ОС2
ОС3 Дифф уставки 1	1...40 К	5 К	Вентилятор маслоохладителя 1 отключается когда Т масла снижается до ОС2-ОС3
ОС4 Уставка 2	20...140 °С	50 °С	Вентилятор маслоохладителя 2 включается когда Т масла достигает ОС4
ОС5 Дифф уставки 2	1...40 К	5 К	Вентилятор маслоохладителя 2 отключается когда Т масла снижается до ОС4-ОС5
ОС6 Уставка 3	20...140 °С	98 °С	Вентилятор маслоохладителя 1 включается когда Т нагн достигает ОС6, и происходит критическая авария
ОС7 Дифф уставки 3	1...40 К	5 К	Вентилятор маслоохладителя 1 отключается когда Т нагн снижается до ОС6-ОС7
СО8 Мин время между вкл	0...3600 с	60 с	Время между включением вентиляторов 1 и 2 маслоохладителя
<b>ERS Настройка аварий</b>			
e01 Макс высокое давление	1...46 Бар	30 Бар	Показание датчика, при котором возникает авария
e02 Дифф ВД	0,5...10 Бар	4,0 Бар	Дифференциал для сброса аварии
e03 Задержка ВД	0...120 с	2 с	Авария срабатывает через заданное время после возникновения физической аварии. Если в течение этого времени сигнал пропадет, авария не будет зафиксирована
e05 Пауза между авар ВД	0...9999 мин	600 мин	Макс время между авариями для перехода в ручной сброс, когда $e07 > 0$ . Если время между авариями $> e05$ мин, счетчик аварий сбрасывается
e06 Смещение предзащ ВД	0,5...10 Бар	2,0 Бар	Если давление нагнетания превысит $e01 - e06$ , мощность установки будет ограничена 50%
e07 Способ сброса ВД	-1...3	0	-1 — Автоматический сброс аварии. Авария сбрасывается, как только пропадает физическое условие аварии 0 — ручной сброс аварии. Авария сохраняется после того, как пропадает физическое условие аварии и сбрасывается только вручную с панели контроллера 1...3 — полуавтоматический сброс аварии. Авария сбрасывается автоматически, но если произойдет $e07 + 1$ аварий с промежутком между срабатываниями не более $e05$ , авария перейдет в ручной сброс.
e08 Мин низкое давление	0...20 Бар	4,0 Бар	Показание датчика, при котором возникает авария
e09 Дифф НД	0,5...10 Бар	1,0 Бар	Дифференциал для сброса аварии
e10 Задержка НД	0...120 с	2 с	Авария срабатывает через заданное время после возникновения физической аварии. Если в течение этого времени сигнал пропадет, авария не будет зафиксирована
e11 Пауза между авар НД	0...9999 мин	600 мин	Макс время между авариями для перехода в ручной сброс, когда $e13 > 0$ . Если время между авариями $> e11$ мин, счетчик аварий сбрасывается



Параметр	Значения	Завод.	Описание
e12 Смещение предзащ НД	0,5...10 Бар	1,0 Бар	Если давление всасывания будет ниже e08+e12, мощность установки будет ограничена 50%
e13 Способ сброса НД	-1...3	1	-1 — Автоматический сброс аварии. Авария сбрасывается, как только пропадает физическое условие аварии 0 — ручной сброс аварии. Авария сохраняется после того, как пропадает физическое условие аварии и сбрасывается только вручную с панели контроллера 1...3 — полуавтоматический сброс аварии. Авария сбрасывается автоматически, но если произойдет e13+1 аварий с промежутком между срабатываниями не более e11, авария перейдет в ручной сброс.
e14 Макс высокая темп	30...150 °C	110° C	Показание датчика, при котором возникает авария
e15 Дифф ВТ	1...20 К	5 К	Дифференциал для сброса аварии
e16 Задержка ВТ	0...120 с	2 с	Авария срабатывает через заданное время после возникновения физической аварии. Если в течение этого времени сигнал пропадет, авария не будет зафиксирована
e17 Пауза между авар ВТ	0...9999 мин	600 мин	Макс время между авариями для перехода в ручной сброс, когда e19>0. Если время между авариями >e17 мин, счетчик аварий сбрасывается
e18 Смещение предзащ ВТ	0...20 °C	10 °C	Если температура нагнетания превысит e14-e18, мощность установки будет ограничена 50%
e19 Способ сброса ВТ	-1...3	1	-1 — Автоматический сброс аварии. Авария сбрасывается, как только пропадает физическое условие аварии 0 — ручной сброс аварии. Авария сохраняется после того, как пропадает физическое условие аварии и сбрасывается только вручную с панели контроллера 1...3 — полуавтоматический сброс аварии. Авария сбрасывается автоматически, но если произойдет e19+1 аварий с промежутком между срабатываниями не более e17, авария перейдет в ручной сброс.
e20 Мин низкая темп	-60...20 °C	-15 °C	Показание датчика, при котором возникает авария
e21 Дифф НТ	1...20 К	5 К	Дифференциал для сброса аварии
e22 Задержка НТ	0...120 с	2 с	Авария срабатывает через заданное время после возникновения физической аварии. Если в течение этого времени сигнал пропадет, авария не будет зафиксирована
e23 Пауза между авар НТ	0...9999 мин	600 мин	Макс время между авариями для перехода в ручной сброс, когда e24>0. Если время между авариями >e23 мин, счетчик аварий сбрасывается
e24 Способ сброса НТ	-1...3	0	-1 — Автоматический сброс аварии. Авария сбрасывается, как только пропадает физическое условие аварии 0 — ручной сброс аварии. Авария сохраняется после того, как пропадает физическое условие аварии и сбрасывается только вручную с панели контроллера 1...3 — полуавтоматический сброс аварии. Авария сбрасывается автоматически, но если произойдет e24+1 аварий с промежутком между срабатываниями не более e23, авария перейдет в ручной сброс.
e25 Мин Т выхода исп	-80...20 °C	3,0 °C	Показание датчика, при котором возникает авария
e26 Дифф низкой Т вых	0,5...10 К	3,0 К	Дифференциал для сброса аварии
e27 Задержка Т вых исп	0...120 с	2 с	Авария срабатывает через заданное время после возникновения физической аварии. Если в течение этого времени сигнал пропадет, авария не будет зафиксирована

Параметр	Значения	Завод.	Описание
e28 Пауза низкая Т вых	0...9999 мин	600 мин	Макс время между авариями для перехода в ручной сброс, когда e30>0. Если время между авариями >e28 мин, счетчик аварий сбрасывается
e29 Смещ для слейв по Твых	0...20 К	1 К	Если устройство работает как слейв и M09 = 1, при подачи команды на включение, слейв запускается на 100% и работает, пока Твых.исп не станет < e25+e29, после чего отключается.
e30 Способ сброса Т вых	-1...3	0	-1 — Автоматический сброс аварии. Авария сбрасывается, как только пропадает физическое условие аварии 0 — ручной сброс аварии. Авария сохраняется после того, как пропадает физическое условие аварии и сбрасывается только вручную с панели контроллера 1...3 — полуавтоматический сброс аварии. Авария сбрасывается автоматически, но если произойдет e30+1 аварий с промежутком между срабатываниями не более e28, авария перейдет в ручной сброс.
e31 Длит игнор предзащ (мин)	0...60 мин	5 мин	Температуры и давления не отслеживаются для включения режима предзащиты в течение e31 мин после запуска компрессора
e32 Задержка питание	0...120 с	2 с	Авария срабатывает через заданное время после возникновения физической аварии. Если в течение этого времени сигнал пропадет, авария не будет зафиксирована
e33 Способ сброса питание	-1...3	0	-1 — Автоматический сброс аварии. Авария сбрасывается, как только пропадает физическое условие аварии 0 — ручной сброс аварии. Авария сохраняется после того, как пропадает физическое условие аварии и сбрасывается только вручную с панели контроллера 1...3 — полуавтоматический сброс аварии. Авария сбрасывается автоматически, но если произойдет e33+1 аварий с промежутком между срабатываниями не более e34, авария перейдет в ручной сброс.
e34 Пауза между авар питания	0...9999 мин	600 мин	Макс время между авариями для перехода в ручной сброс, когда e33>0. Если время между авариями >e34 мин, счетчик аварий сбрасывается
e35 Задержка КМ	0...120 с	2 с	Авария срабатывает через заданное время после возникновения физической аварии. Если в течение этого времени сигнал пропадет, авария не будет зафиксирована
e36 Способ сброса КМ	-1...3	0	-1 — Автоматический сброс аварии. Авария сбрасывается, как только пропадает физическое условие аварии 0 — ручной сброс аварии. Авария сохраняется после того, как пропадает физическое условие аварии и сбрасывается только вручную с панели контроллера 1...3 — полуавтоматический сброс аварии. Авария сбрасывается автоматически, но если произойдет e36+1 аварий с промежутком между срабатываниями не более e37, авария перейдет в ручной сброс.
e37 Пауза между авар КМ	0...9999 мин	600 мин	Макс время между авариями для перехода в ручной сброс, когда e36>0. Если время между авариями >e37 мин, счетчик аварий сбрасывается
e38 Задержка вент	0...120 с	2 с	Авария срабатывает через заданное время после возникновения физической аварии. Если в течение этого времени сигнал пропадет, авария не будет зафиксирована

Параметр	Значения	Завод.	Описание
e39 Способ сброса авар вент	-1...3	0	-1 — Автоматический сброс аварии. Авария сбрасывается, как только пропадает физическое условие аварии 0 — ручной сброс аварии. Авария сохраняется после того, как пропадает физическое условие аварии и сбрасывается только вручную с панели контроллера 1...3 — полуавтоматический сброс аварии. Авария сбрасывается автоматически, но если произойдет e39+1 аварий с промежутком между срабатываниями не более e40, авария перейдет в ручной сброс.
e40 Пауза между авар вент	0...9999 мин	600 мин	Макс время между авариями для перехода в ручной сброс, когда e39>0. Если время между авариями >e40 мин, счетчик аварий сбрасывается
e41 Задержка авар связи	0...120 с	120 с	Авария срабатывает через заданное время после возникновения физической аварии. Если в течение этого времени сигнал пропадет, авария не будет зафиксирована
e42 Способ сброса авар связь	-1...3	2	-1 — Автоматический сброс аварии. Авария сбрасывается, как только пропадает физическое условие аварии 0 — ручной сброс аварии. Авария сохраняется после того, как пропадает физическое условие аварии и сбрасывается только вручную с панели контроллера 1...3 — полуавтоматический сброс аварии. Авария сбрасывается автоматически, но если произойдет e42+1 аварий с промежутком между срабатываниями не более e43, авария перейдет в ручной сброс.
e43 Пауза между авар связи	0...9999 мин	600 мин	Макс время между авариями для перехода в ручной сброс, когда e42>0. Если время между авариями >e43 мин, счетчик аварий сбрасывается
e44 Задержка авар датчиков	0...120 с	5 с	Авария срабатывает через заданное время после возникновения физической аварии. Если в течение этого времени сигнал пропадет, авария не будет зафиксирована
e45 Способ сброс авар датч	-1...3	-1	-1 — Автоматический сброс аварии. Авария сбрасывается, как только пропадает физическое условие аварии 0 — ручной сброс аварии. Авария сохраняется после того, как пропадает физическое условие аварии и сбрасывается только вручную с панели контроллера 1...3 — полуавтоматический сброс аварии. Авария сбрасывается автоматически, но если произойдет e45+1 аварий с промежутком между срабатываниями не более e46, авария перейдет в ручной сброс.
e46 Пауза между авар датчик	0...9999 мин	600 мин	Макс время между авариями для перехода в ручной сброс, когда e45>0. Если время между авариями >e46 мин, счетчик аварий сбрасывается
e47 Задержка авар Т масла	0...120 с	5 с	Авария срабатывает через заданное время после возникновения физической аварии. Если в течение этого времени сигнал пропадет, авария не будет зафиксирована

Параметр	Значения	Завод.	Описание
e48 Способ сброс авар Т масла	-1...3	-1	-1 — Автоматический сброс аварии. Авария сбрасывается, как только пропадает физическое условие аварии 0 — ручной сброс аварии. Авария сохраняется после того, как пропадает физическое условие аварии и сбрасывается только вручную с панели контроллера 1...3 — полуавтоматический сброс аварии. Авария сбрасывается автоматически, но если произойдет e48+1 аварий с промежутком между срабатываниями не более e49, авария перейдет в ручной сброс.
e49 Пауза между авар Т масла	0...9999 мин	600 мин	Макс время между авариями для перехода в ручной сброс, когда e47>0. Если время между авариями >e49 мин, счетчик аварий сбрасывается
<b>SER Настройки портов</b>			
SEr Адрес устройства	0...255	1	Настройки портов COM1 и COM2
bAU1 Скорость COM1	0=0 1=2400 2=4800	38400	
bAU2 Скорость COM2	3=9600 4=19200 5=38400 6=57600 7=115200		
COM1 Чётность COM1	0=8N1 1=8O1	8E1	
COM2 Чётность COM2	2=8E1		
<b>PAS Пароль</b>			
PW1 Пароль ур. 1	0...999	100	Пароли для соответствующего уровня доступа
PW2 Пароль ур. 2	0...999	200	
PW3 Пароль ур. 3	0...999	312	

## Входы-выходы

<b>Цифровые входы</b>	
Главный выкл	Дискретный выключатель установки. Может не использоваться, если отключен в конфигурации
Авария КМ1	Сигнал аварии первого компрессора
Авария КМ2	Сигнал аварии второго компрессора
Авария КМ3	Сигнал аварии третьего компрессора
Высокое давление	Сигнал от реле высокого давления на линии нагнетания
Низкое давление	Сигнал от реле низкого давления на линии всасывания
Реле протока	Сигнал от реле протока испарителя
Реле протока 2	Сигнал от дополнительного реле протока испарителя
Поплавков	Аварийный сигнал от поплавкового выключателя
Авария КД1	Авария первого вентилятора конденсатора
Авария КД2	Авария второго вентилятора конденсатора
Авария насос1	Авария первого насоса испарителя
Авария насос2	Авария второго насоса испарителя
Авария питания	Сигнал аварии по питанию
Эко/Комф	Сигнал переключения экономичного и комфортного режимов

<b>Аналоговые входы</b>	
Т вх исп	Температура входа в испаритель. Используется для фрикулинга, может быть управляющим датчиком
Т вых исп	Температура выхода в испаритель. Используется для фрикулинга, может быть управляющим датчиком
Т нагн	Температура нагнетания компрессора. Используется для отслеживания аварии по высокой температуре
Т всас	Температура всасывания/кипения. Используется для отслеживания аварии по низкой температуре
Т наружн	Температура наружного воздуха. Используется для фрикулинга и плавающей уставки конденсации
Т внутр	Температура внутреннего воздуха. Может быть управляющим датчиком.
Т масла	Температура масла компрессора. Используется для работы маслоохладителя
Давл нагн	Давление нагнетания. Используется для управления конденсатором и отслеживания аварии по высокому давлению
Давл всас	Давление всасывания. Используется для отслеживания аварии по низкому давлению
<b>Цифровые выходы</b>	
Компрессор 1	Запуск первого компрессора
Компрессор 2	Запуск второго компрессора
Компрессор 3	Запуск третьего компрессора
КМ1 разгр1	Разгрузочные устройства первого компрессора
КМ1 разгр2	
КМ1 разгр3	
КМ1 разгр4	
КМ2 разгр1	Разгрузочные устройства второго компрессора
КМ2 разгр2	
КМ2 разгр3	
КМ2 разгр4	
Насос 1	Запуск первого насоса испарителя
Насос 2	Запуск второго насоса испарителя
Вент КД 1	Запуск первого вентилятора конденсатора
Вент КД 2	Запуск второго вентилятора конденсатора
Соленоид	Открытие соленоидного клапана
КМ1 ЭКО	Подключение экономайзера первого компрессора
КМ2 ЭКО	Подключение экономайзера второго компрессора
Фрикулинг	Включение фрикулинга, переключение трехходового клапана
Работа	Выход на лампу индикатор работы
Авария	Выход на лампу индикатор аварии
Вент МО1	Включение первого вентилятора маслоохладителя
Вент МО2	Включение второго вентилятора маслоохладителя
Вент МО3	Включение третьего вентилятора маслоохладителя
<b>Аналоговые выходы</b>	
Компрессор	Управление ПЧ компрессора 0-10В
Конденсатор	Управление вентиляторами конденсатора 0-10В
Фрикулинг	Управление мощностью вентилятора фрикулинга 0-10В

## Аварии

Регистр	Название аварии	Условия возникновения	Влияние на систему
8042.0	Авария питания	Сигнал с дискретного входа Авария питания	Критическая авария. Остановка системы
8042.1	Авария КМ1	Авария первого компрессора	Отключение первого компрессора
8042.2	Авария КМ2	Авария второго компрессора	Отключение второго компрессора
8044.6	Авария КМ3	Авария третьего компрессора	Отключение третьего компрессора
8042.3	Авария насоса 1	Авария первого насоса	Отключение первого насоса. Перезапуск системы со вторым насосом. Если он недоступен — остановка системы.
8042.4	Авария насоса 2	Авария второго насоса	Отключение второго насоса. Перезапуск системы с первым насосом. Если он недоступен — остановка системы.
8042.5	Авария вент 1	Авария первого вентилятора конденсатора	Отключение первого вентилятора
8042.6	Авария вент 2	Авария второго вентилятора конденсатора	Отключение второго вентилятора
8042.7	Высокое давление	Сработало реле высокого давления или показания датчика ВД больше e01	Критическая авария. Остановка системы
8042.8	Низкое давление	Сработало реле низкого давления или показания датчика НД меньше e08	Критическая авария. Остановка системы
8042.9	Высокая температура	Показания датчика температуры нагнетания выше e14	Критическая авария. Остановка системы
8042.10	Низкая температура	Показания датчика температуры всасывания ниже e20	Критическая авария. Остановка системы
8042.11	Угроза заморозки	Показания датчика температуры выхода из испарителя ниже e25	Критическая авария. Остановка системы
8042.12	Нет протока	Нет сигнала с входов реле протока или реле протока 2	Критическая авария. Остановка системы.
8042.13	Предзащита ВД	Показания датчика давления нагнетания выше e01-e06	Снижение максимальной мощности до 50 %
8042.14	Предзащита ВТ	Показания датчика температуры нагнетания выше e14-e18	Снижение максимальной мощности до 50 %
8042.15	Предзащита НД	Показания датчика давления всасывания ниже e08+e12	Снижение максимальной мощности до 50 %
8043.0	Обрыв Т вх исп	Обрыв или некорректные показания соответствующего датчика	Информационное сообщение. Управление по датчикам в обрыве отключается
8043.1	Обрыв Т вых исп		
8043.2	Обрыв Т нар		
8043.3	Обрыв Т внутр		
8043.4	Обрыв Т нагн		
8043.5	Обрыв Т всас		
8044.4	Обрыв Т масла		
8043.6	Авария датчика ВД		
8043.7	Авария датчика НД		
8043.8	Блок регулирования	Обрыв или отсутствие управляющего датчика	Критическая авария. Остановка системы
8043.11	Нет связи с мастером	При работе как слейв — нет сигналов с мастера продолжительное время	Отключение управления компрессорами

Регистр	Название аварии	Условия возникновения	Влияние на систему
8043.12	Нет связи слейв 1	При работе как мастер — отсутствие в сети соответствующего слейва	Информационное сообщение. Подключение другого слейв-устройства взамен устройства в аварии, если доступно
8043.13	Нет связи слейв 2		
8043.14	Нет связи слейв 3		
8043.15	Нет связи слейв 4		
8044.0	Нет связи слейв 5		
8044.1	Нет связи слейв 6		
8044.2	Нет связи слейв 7		
8044.3	Останов по низкой Твых	При работе как слейв — температура выхода из испарителя ниже e25+e29	Остановка регулирования, отключение компрессоров
8044.5	Высокая Т масла	Показания датчика температуры масла выше ОС6	Критическая авария. Остановка системы
8044.7	Авария поплавка	Сигнал с поплавкового выключателя	Критическая авария. Остановка системы

## Ручное управление

Для отладки работы установки в контроллер предусмотрено ручное управление выходами.

MAN Ручное управление	L3	MAN Ручное управление	L3
MN01 Компрессор 1	Вкл	MN09 Фрикчлинг	---
MN02 Компрессор 2	Выкл	MN10 Мощность для КМ	100
MN02 Компрессор 3	---	MN11 Мощность для Конд	52
MN03 Насос 1	---	MN12 Мощность для ФК	-1

Ручное управление		
Цифровые выходы	0=Выкл 1=Вкл 2=---	0 — Выход принудительно размыкается 1 — Выход принудительно замыкается 2 — Выход работает в автоматическом режиме
Аналоговые выходы	-1...100	-1 — Выход работает в автоматическом режиме 0...100 — Принудительный процент работы

## Настройка расписания

В контроллере Р-КЧ предусмотрена возможность задания расписания для Вкл-Выкл установки, смены режимов Эко-Комф и изменения уставки. В программе доступны 10 таймеров, каждый из которых может быть настроен следующим образом:

1. В меню — Запуск: Работа по расп установить во ВКЛ
2. Перейти в меню — Расписание. Таймер n установить в ВКЛ. После этого появляется возможность зайти в настройки работы таймера.
3. Установить Активность = ВКЛ. Выставить необходимое время срабатывания: часы и минуты
4. Выбрать дни недели, для которых будет работать логика таймера. По умолчанию выбраны все дни недели.
5. В подменю Настройка выбрать, какие из параметров будут изменяться при срабатывании таймера по времени. Например, если будут меняться два параметра, выставить Эко/Комф = Да, Вкл/Выкл = Да
6. Выйти из подменю Настройка — в меню таймера появятся те настройки, которые были выбраны как «Да». Выставить необходимые значения, которые будут активированы при срабатывании таймера.
7. Повторить пункты 2-6 для всех нужных таймеров.
8. При необходимости быстро отключить работу расписания в меню → настройки → Режим Вкл: Работа по расп установить в ВЫКЛ.


## Рекомендуемые настройки для стандартных применений

В данном разделе представлены некоторые варианты часто применяемых решений, для которых собраны основные важные настройки. В данном разделе НЕТ рекомендаций по настройке ВСЕХ переменных контроллера, настроек регуляторов, уставок и прочих настроек «по месту». Информация носит исключительно вспомогательный и информативный характер и не гарантирует корректную работу установки при установке ТОЛЬКО указанных параметров.

<b>Одноконтурный чиллер с одним компрессором и одним насосом испарителя</b>				
Рекомендуемые входы-выходы	DI: Гл выкл, Авария КМ1, Авария насоса, Высокое давление, Низкое давление, Реле протока AI: ТвыхИсп, ДавлНагн, ДавлВсас DO: Насос 1, Компрессор 1, Соленоид, Вент КД1 АО: Вент конд			
Рекомендуемые настройки	EV1 — 1 EV2 — Вкл	K01 — 1 K02 — 0 K03 — STD	C01 — 1 C16 — Плав	WK3 — ТвыхИсп
<b>Одноконтурный чиллер с двумя компрессорами, двумя насосами, внешним фрикулингом</b>				
Рекомендуемые входы-выходы	DI: Гл выкл, Авария КМ1, Авария КМ2, Авария насоса1, Авария насоса2, Высокое давление, Низкое давление, Реле протока, Авария КД1 AI: ТвыхИсп, ТвхИсп, Тнаружн, ДавлНагн, ДавлВсас DO: Насос 1, Насос 2, Компрессор 1, Компрессор 2, Соленоид, Вент КД1, Фрикулинг АО: Вент конд, Фрикулинг			
Рекомендуемые настройки	EV1 — 2 EV2 — Вкл EV11 — Пуск	K01 — 2 K02 — 0 K03 — STD	C01 — 1 C16 — Плав	FC0 — Вкл FC13 — Внеш
<b>Четырёхконтурный чиллер с одним компрессором в контуре, двумя насосами</b>				
Рекомендуемые входы-выходы	DI: Гл выкл, Авария КМ1, Авария насоса1, Авария насоса2, Высокое давление, Низкое давление, Реле протока, Авария КД1 AI: ТвыхИсп, ТвхИсп, Твнутр(только М), ДавлНагн, ДавлВсас DO: Насос 1, Насос 2, Компрессор 1, Соленоид, Вент КД1 АО: Вент конд			
Рекомендуемые настройки. Необходимо 4 контроллера.	EV1 — 2 EV2 — Вкл EV11 — Пуск	K01 — 1 K02 — 0 K03 — STD WK3 — Тпомещ	C01 — 1 C16 — Плав	M01 — Вкл M02 — Мастер (для адр 1) M02 — Слейв (для адр 2, 3, 4) M03 — 4 M05 — 1 M09 — Пред
<b>Централь с двумя винтовыми компрессорами, насосом и маслоохладителем</b>				
Рекомендуемые входы-выходы.	DI: Гл выкл, Авария КМ1, Авария КМ2, Авария насоса1, Авария насоса2, Высокое давление, Низкое давление, Реле протока, Авария КД1 AI: Твых исп, Тмасла, ДавлНагн, ДавлВсас DO: Насос 1, Компрессор 1, Компрессор 2, КМ1 разгр2, КМ1 разгр4, Соленоид, Вент КД1, КМ2 разгр2, КМ2 разгр4, Вент МО1, Вент МО2. АО: Вент конд			
Рекомендуемые настройки	EV1 — 1 WK3 — Рвсас	K01 — 2 K03 — Винт K13 — Плав Необходимо настроить времена импульсов	C01 — 1 C16 — Плав	OC1 — Вкл OC2 — 70 OC3 — 80



**Код для заказа**

<b>Модель</b>	<b>Вид</b>	<b>Описание</b>	<b>Код</b>
Р-КЧ101		Контроллер чиллера 1 шт.	<b>080G0294R</b>

