

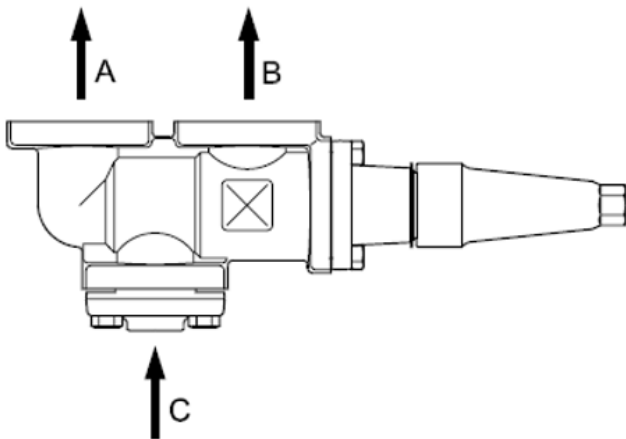
**Запорные клапаны DSV** – предназначены для использования с двумя предохранительными клапанами SFV-R.

Наличие двух предохранительных клапанов позволяет пропускать поток через один из них, а второй предохранительный клапан использовать во время ремонта или сервисного обслуживания первого клапана.

Конус клапана имеет конструкцию, обеспечивающую плотное закрытие клапана даже при небольшом усилии.

### Принцип работы

При вращении штока по часовой стрелки, конус клапана перекрывает канал А и соединяет канал «С» с каналом «В». При вращении штока против часовой стрелки, конус клапана перекрывает канал В и соединяет каналы «С» и «А» (см. рисунок ниже).



### Рабочая среда

Клапаны совместимы с R717 (аммиак), R744 (CO<sub>2</sub>) и ГФУ, ГХФУ хладагентами.

### Температурный диапазон

От минус 50°С до 120°С

### Давление

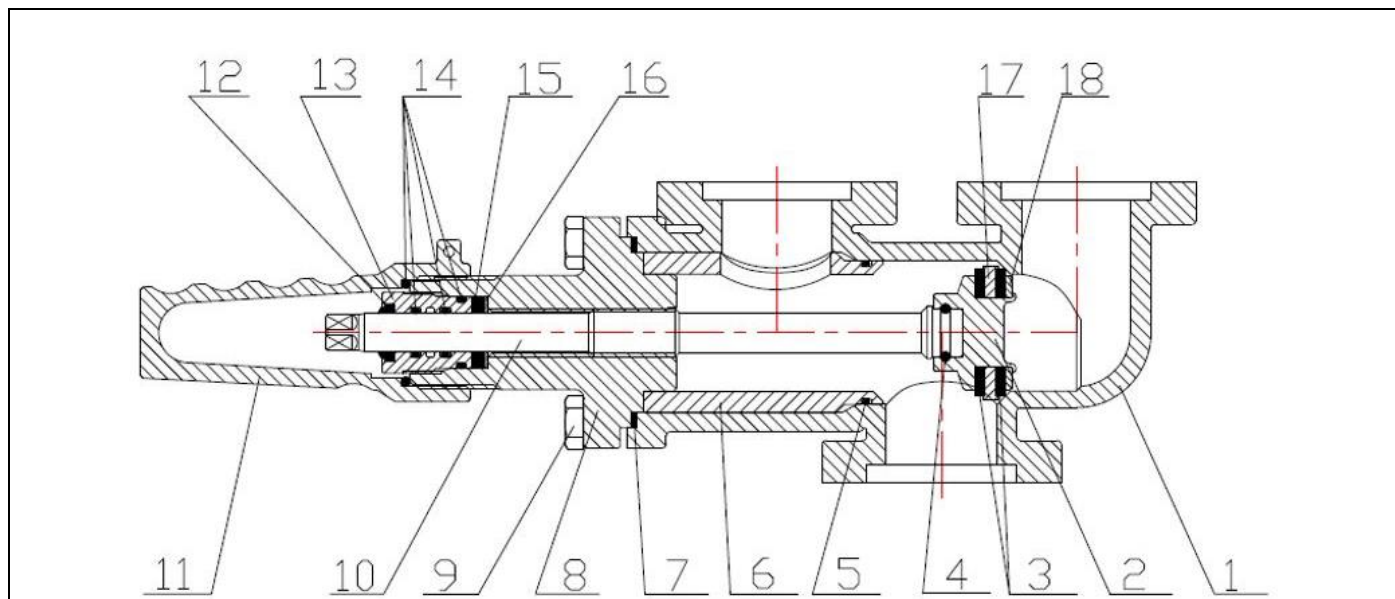
Макс. рабочее давление 52 бар изб.

### Комплектация

Клапаны поставляются в комплекте с колпачком и полным комплектом фланцевых присоединений для подключения двух предохранительных клапанов SFV-R. Более подробно см. раздел «Кодовые номера для заказа»

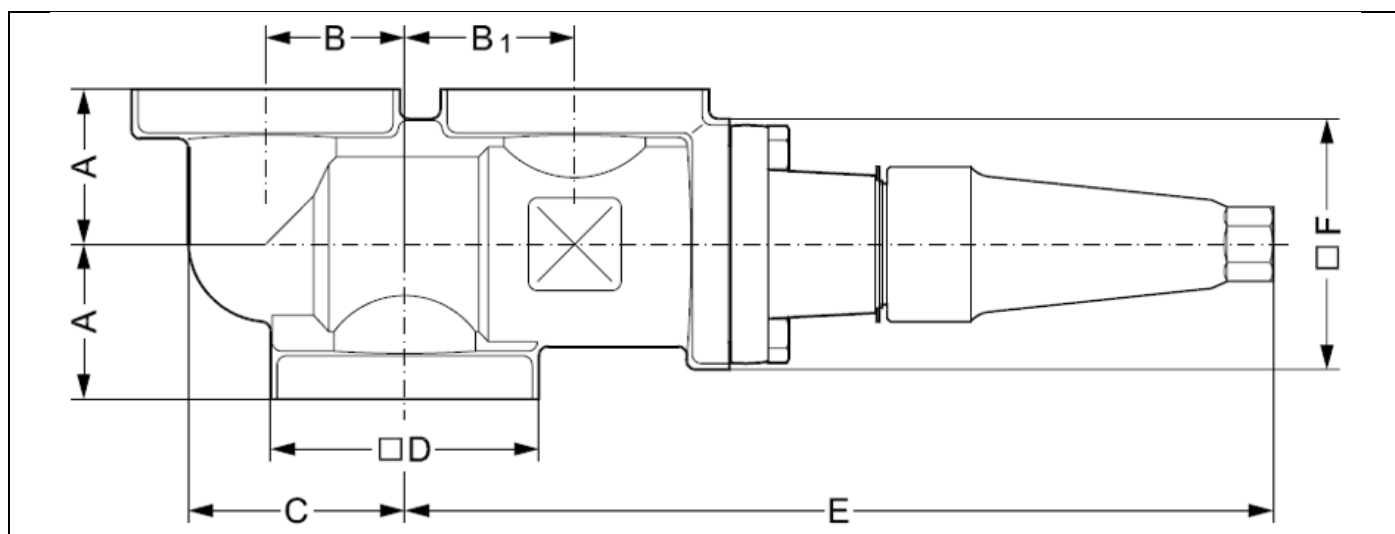
Предохранительные клапаны  
заказываются отдельно!

### Конструкция



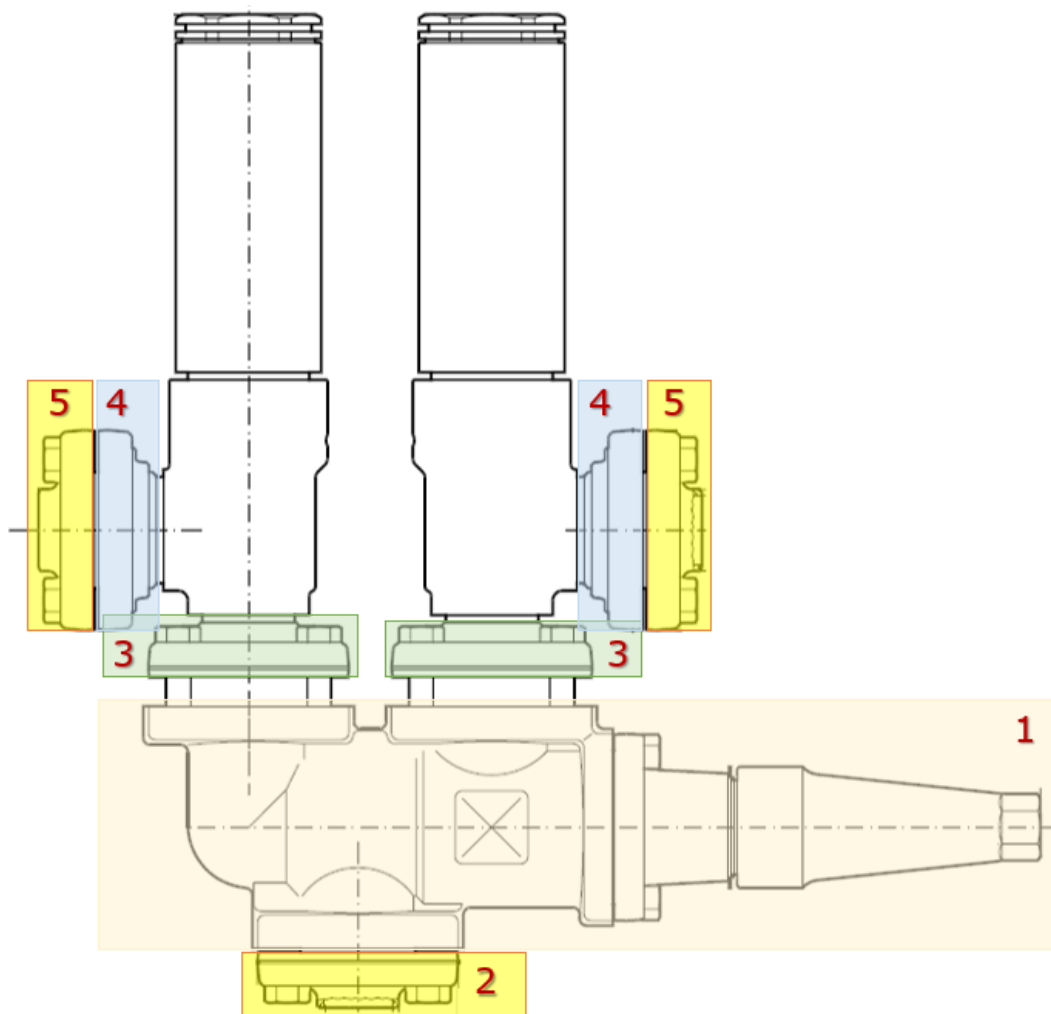
№	Деталь	Материал	№	Деталь	Материал
1	Корпус	Сталь A352 LCC	10	Шток	Нерж. сталь
2	Конус клапана	Сталь	11	Колпачок	Алюминий
3	Посадочное уплотнение	Тефлон (PTFE)	12	Уплотнение	Тефлон (PTFE)
4	Шар	Сталь	13	Сальник	Алюминий
5	Кольцевое уплотнение	Хлоропрен	14	Кольцевое уплотнение	Хлоропрен
6	Направляющая	Сталь	15	Плоское уплотнение	Графит
7	Плоское уплотнение	AFM34	16	Плоское уплотнение	Алюминий
8	Крышка	Сталь	17	Тарелка	Сталь
9	Болт	Нерж. сталь A2-70	18	Фиксатор	Сталь

### Размеры



Тип	A	B	B <sub>1</sub>	C	□D	□F	Масса, кг
DSV-F	50	35	45	56	82,5	77	6,1

**Кодовые номер для заказа**



Кодовый номер	Описание	Поз.	Кол-во, шт.
<b>027V2525R</b>	Клапан DSV-F	1	1
	Ответный фланец под сварку DIN 25	2 и 5	3
	Фланец с резьбой G 1 1/4"	3	2
	Фланец с резьбой G 1 1/2	4	2
<b>027V3225R</b>	Клапан DSV-F	1	1
	Ответный фланец под сварку DIN 32	2	1
	Фланец с резьбой G 1 1/4"	3	2
	Фланец с резьбой G 1 1/2	4	2
	Ответный фланец под сварку DIN 25	5	2
<b>027V3232R</b>	Клапан DSV-F	1	1
	Ответный фланец под сварку DIN 32	2 и 5	3
	Фланец с резьбой G 1 1/4"	3	2
	Фланец с резьбой G 1 1/2	4	2

Болты и прокладочные уплотнения включены в комплект поставки