



ООО «Данфосс»

ОГРН 1035003060861
Россия, 143581
Московская область
Г. Истра
д. Лешково, д. 217
Телефон/Telephone: (495) 792-57-57
Факс/Fax: (495) 792-57-58\59
www.danfoss.ru
E-mail: info@danfoss.ru
Danfoss LLC
143581 Moscow region
Istra,
Leshkovo, 217

Дата/Date: 17.07.2020 Исх./Our ref.: На Ваш /Your ref.:

Информационное письмо Обновление конструкции смотровых стёкол

Уважаемые партнёры, сообщаем о изменении конструкции корпуса смотровых стёкол серий SG и SGP. Модернизация позволит расширить ряд применяемых хладагентов, а именно: R407H, R454C, R455A, R463A, R515B, R1233zd(E),

Изменения не коснутся моделей смотровых стёкол, вкручиваемых в латунное седло.

Длина смотровых стёкол останется без изменений, что важно для проектирования и проведения сервиса.

Коды заказа и стоимость останутся без изменений.

Поставки смотровых стёкол SG и SGP с изменённым корпусом на склад в РФ начнутся с августа 2020 г.

Изменения:

- ① Новый дизайн корпуса
- ② ③ Новый припой без содержания цинка

Присоединение под пайку:

Прошлая модель

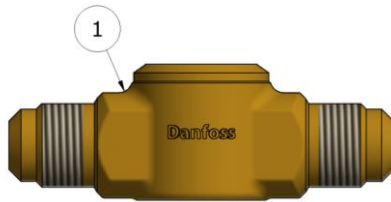


Новая модель

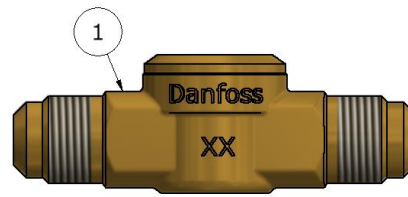


Присоединение под отбортовку:

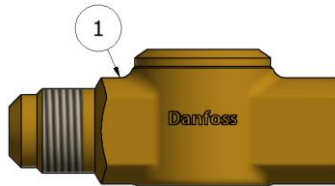
Прошлая модель



Новая модель



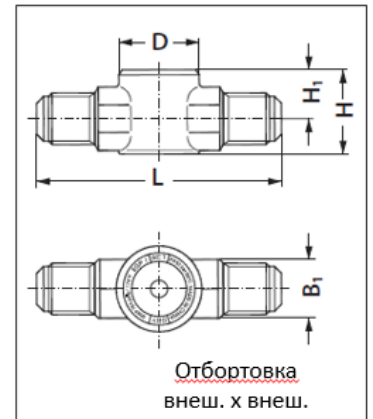
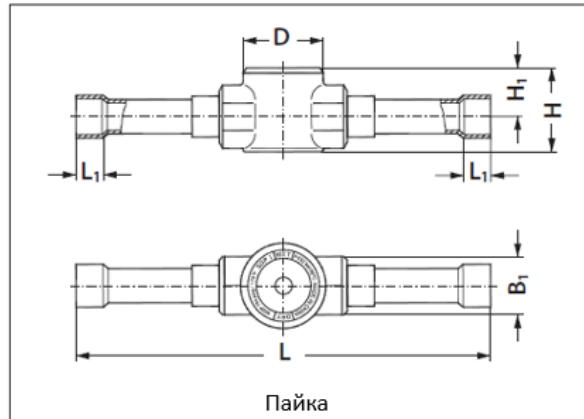
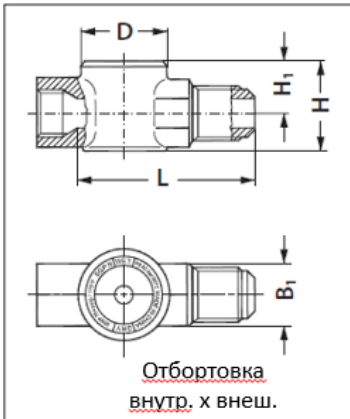
Прошлая модель



Новая модель



Чертёж и геометрические размеры. Отличия отмечены цифрами красного цвета:



Тип	Присоединение	Размер		Н мм	Н мм	В1 мм	В1 мм
		дюйм	мм	Прошлые модели	Новые модели	Прошлые модели	Новые модели
SG 6	Отбортовка внеш. х внеш.	1/4	6	23	23	14	13
SG 10		3/8	10	28	27	19	18
SG 12		1/2	12	30	29	22	21
SG 16		5/8	16	37	36	27	27
SG 19		3/4	19	41	41	32	32
SG 6	Отбортовка внутр. х внеш.	1/4	6	23	23	16	16
SG 10		3/8	10	30	30	22	22
SG 12		1/2	12	30	30	24	24
SG 16		5/8	16	37	36	27	27
SG 19		3/4	19	41	41	32	32
SG 6s	Пайка	1/4	6	23	23	14	15
SG 10s		3/8	10	23	23	14	15
SG 12s		1/2	12	28	27	19	21
SG 16s		5/8	16	30	29	22	21
SG 18s		-	18	37	36	27	28
SG 19s		3/4	19	37	36	27	28
SG 22s		7/8	22	37	36	27	28
SG 22s (Увелич.)		1 1/8	-	37	36	27	28

Тип	Присоединение	Размер		Н	Н	В1	В1
		дюйм	мм	мм	мм	мм	мм
				Прошлые модели	Новые модели	Прошлые модели	Новые модели
SGP 6	<u>Отбортовка</u> внеш. х внеш.	1/4	6	25	24	14	13
SGP 10		3/8	10	29	28	19	18
SGP 12		1/2	12	31	30	22	21
SGP 16		5/8	16	38	37	27	25
SGP 19		3/4	19	42	42	32	32
SGP 6	<u>Отбортовка</u> внутр. х внеш.	1/4	6	25	24	16	16
SGP 10		3/8	10	29	28	22	22
SGP 12		1/2	12	31	31	24	24
SGP 16		5/8	16	38	37	27	27
SGP 19		3/4	19	42	42	32	32
SGP 6s	Пайка	1/4	6	24	24	14	14
SGP 10s		3/8	10	24	24	14	14
SGP 12s		1/2	12	29	28	19	21
SGP 16s		5/8	16	31	30	22	21
SGP 18s		-	18	38	37	27	28
SGP 19s		3/4	19	38	37	27	28
SGP 22s		7/8	22	39	37	27	28
SGP 22s (Увелич.)		1 1/8	-	39	37	27	28

С уважением,

Руководитель направления «Коммерческая автоматика»
ООО «Данфосс» отдела
«Холодильная техника и кондиционирование»

Иванов В.Б.

